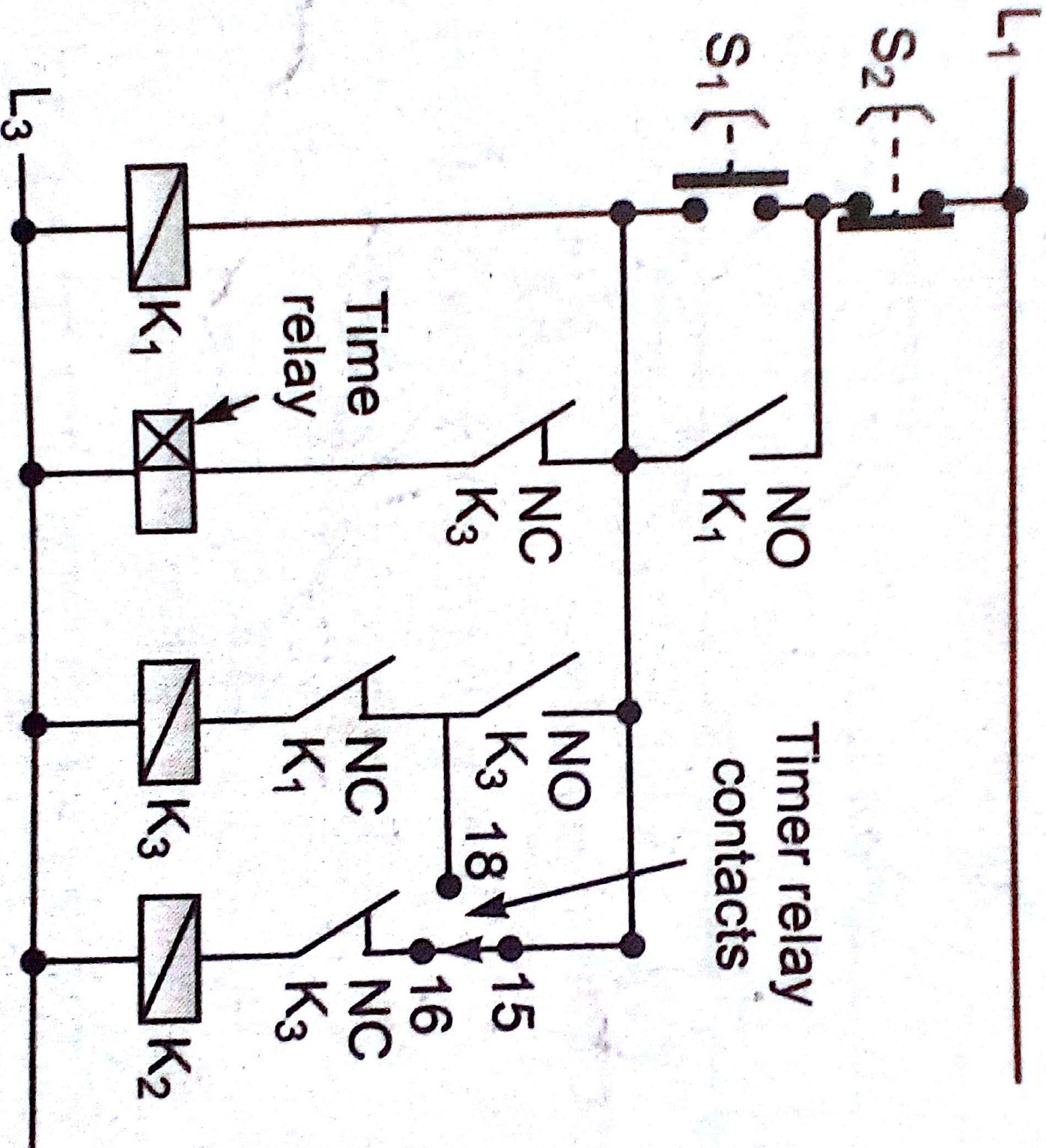
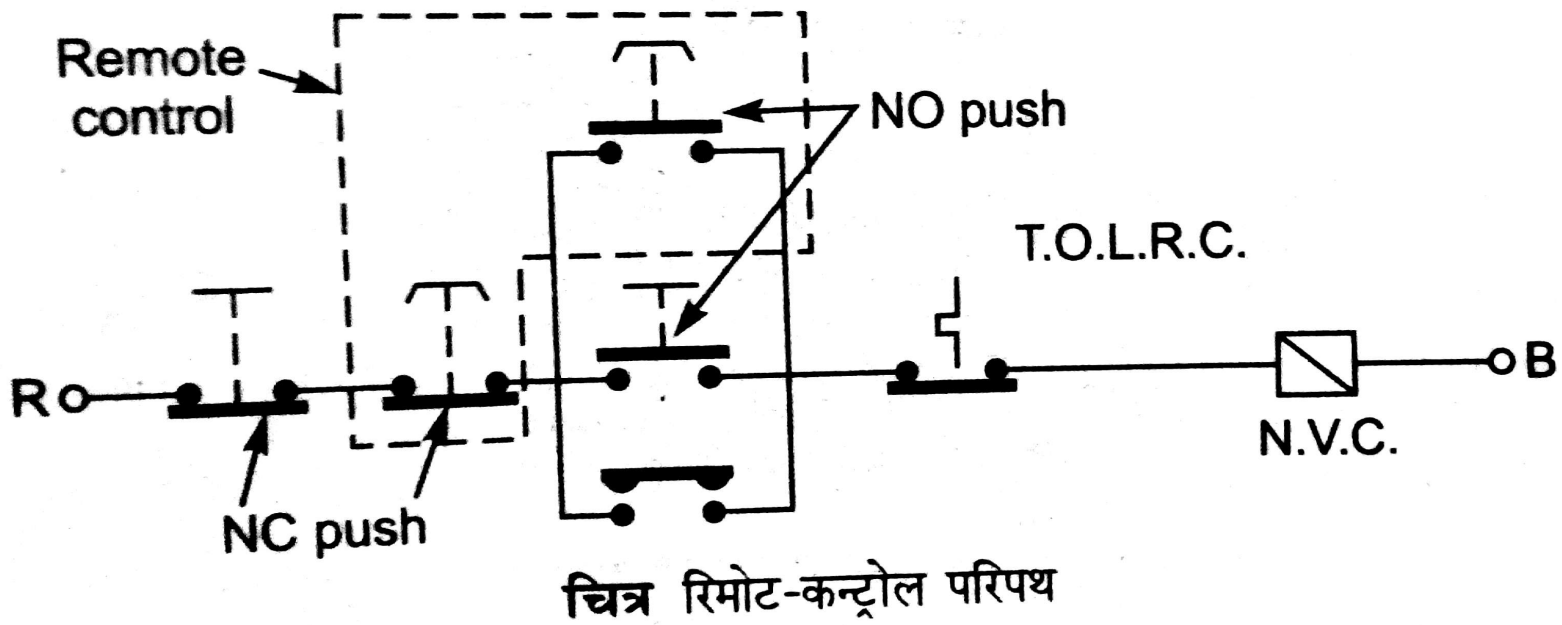
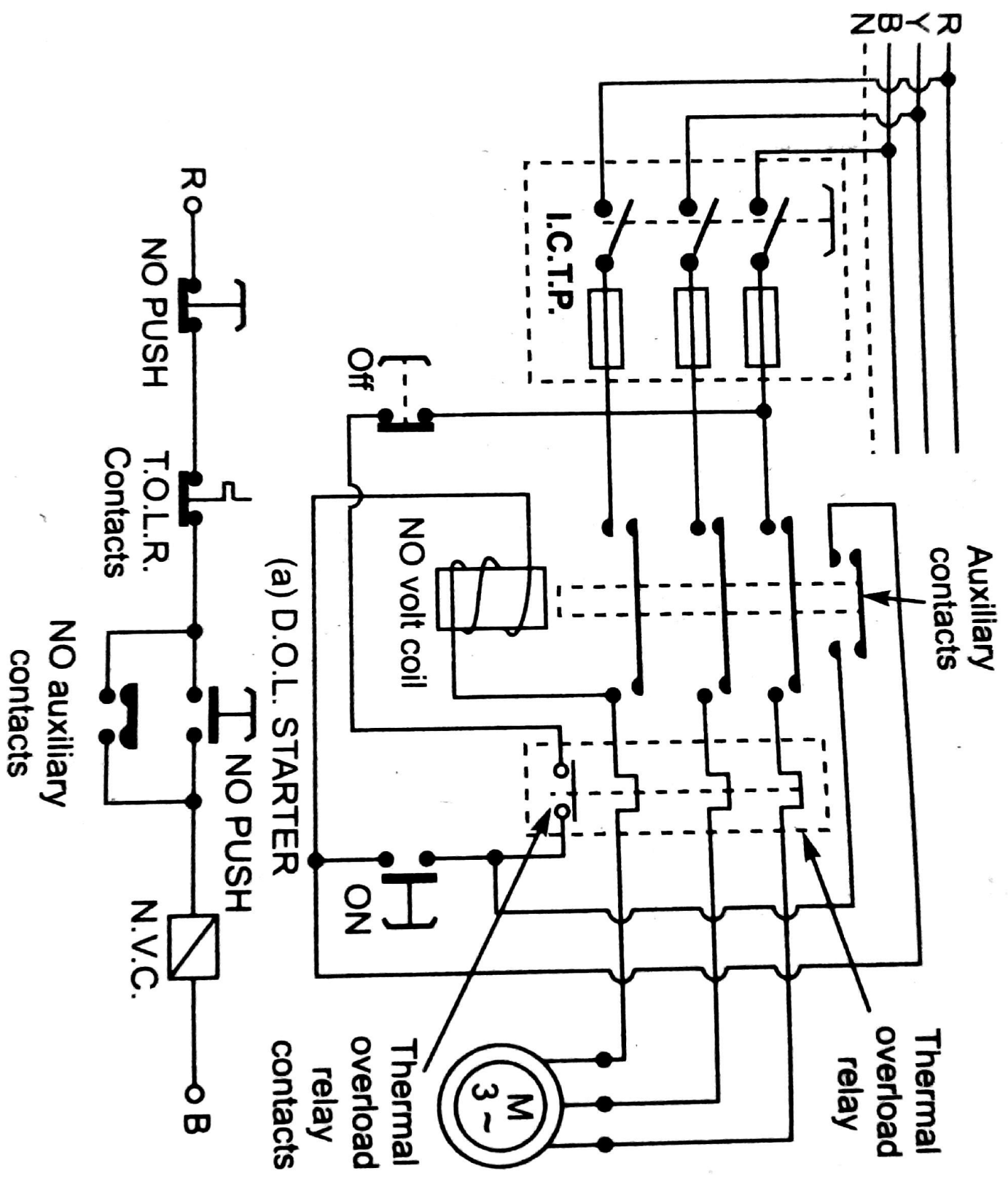


चित्र ऑटो ट्रांसफॉर्मर स्टार्टर

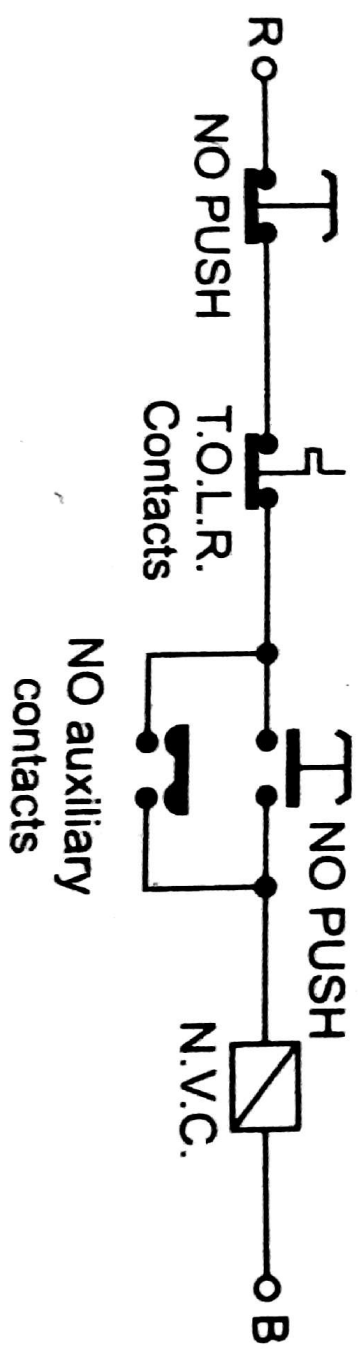


चित्र स्वचालित स्टार-डेल्टा-स्टार्टर कन्द्रीय सर्किट





(a) D.O.L. STARTER

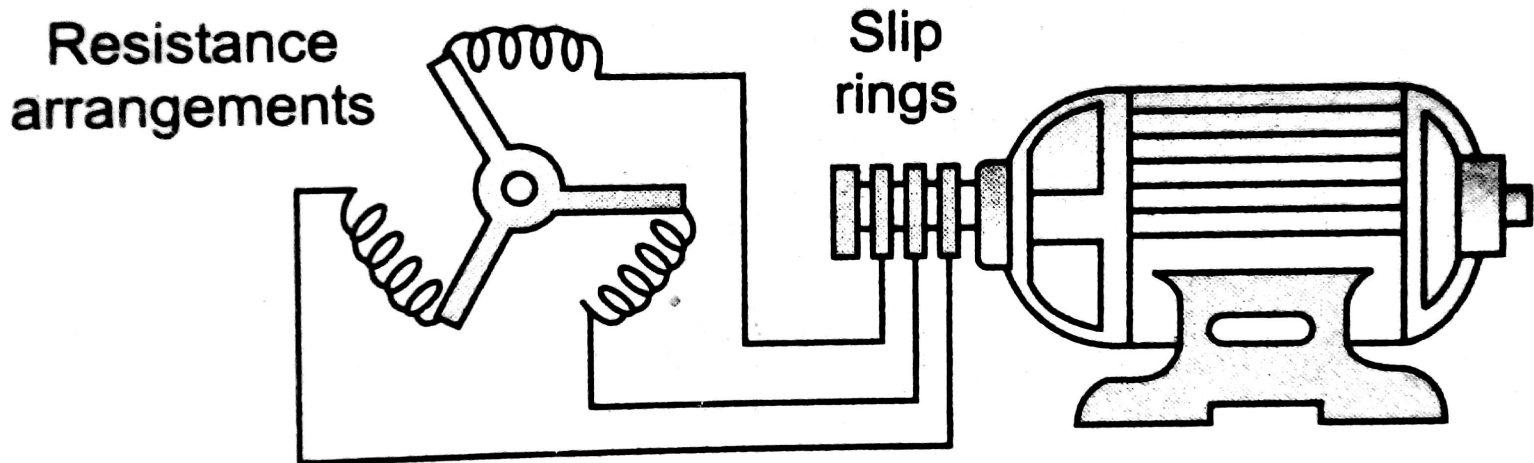


Thermal overload relay contacts

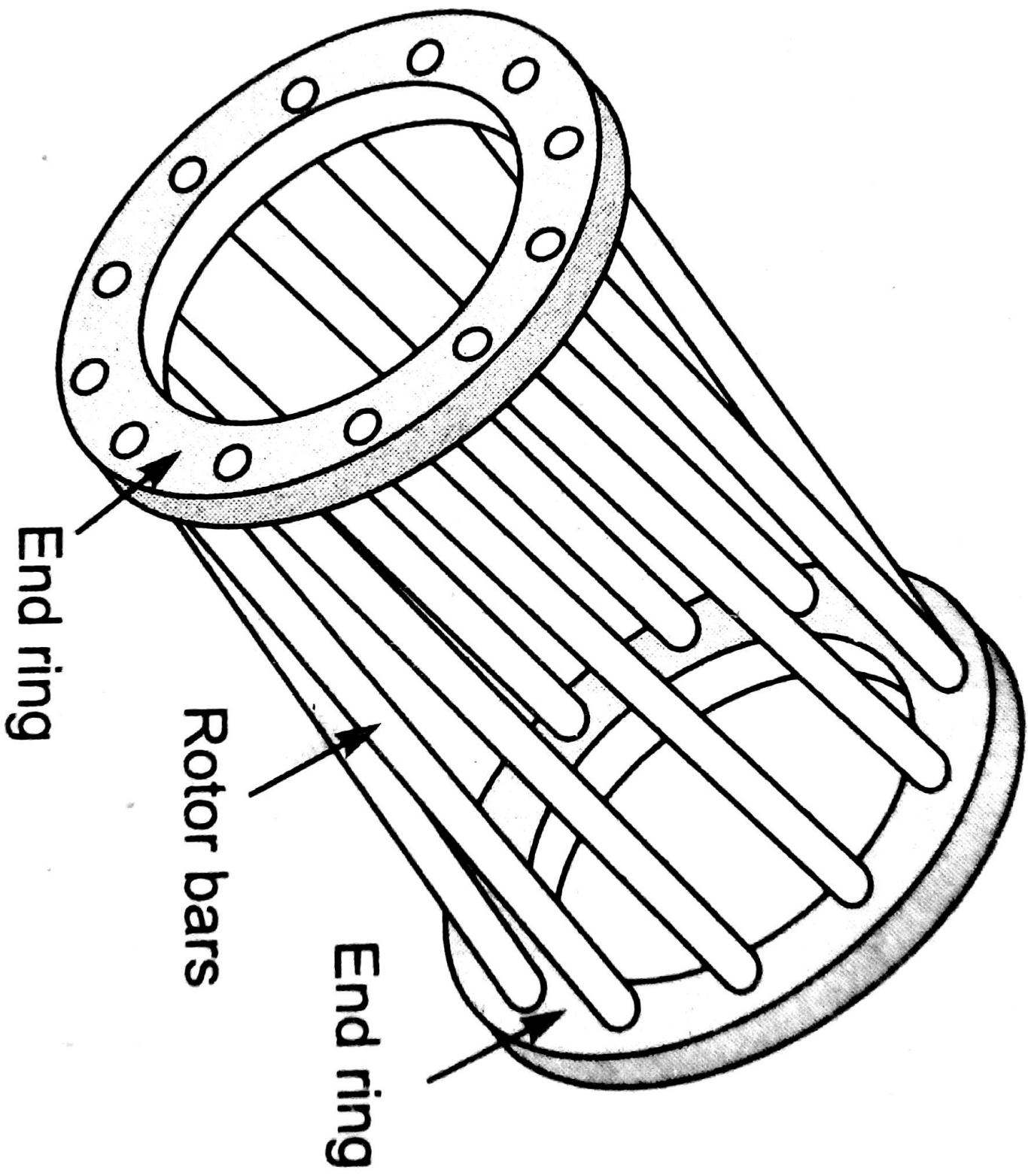
NO auxiliary contacts

(b) CONTROL CIRCUIT OF DOL STARTER

विद्युत DOL स्टार्टर



चित्र स्लिप-रिंग मोटर का संयोजन

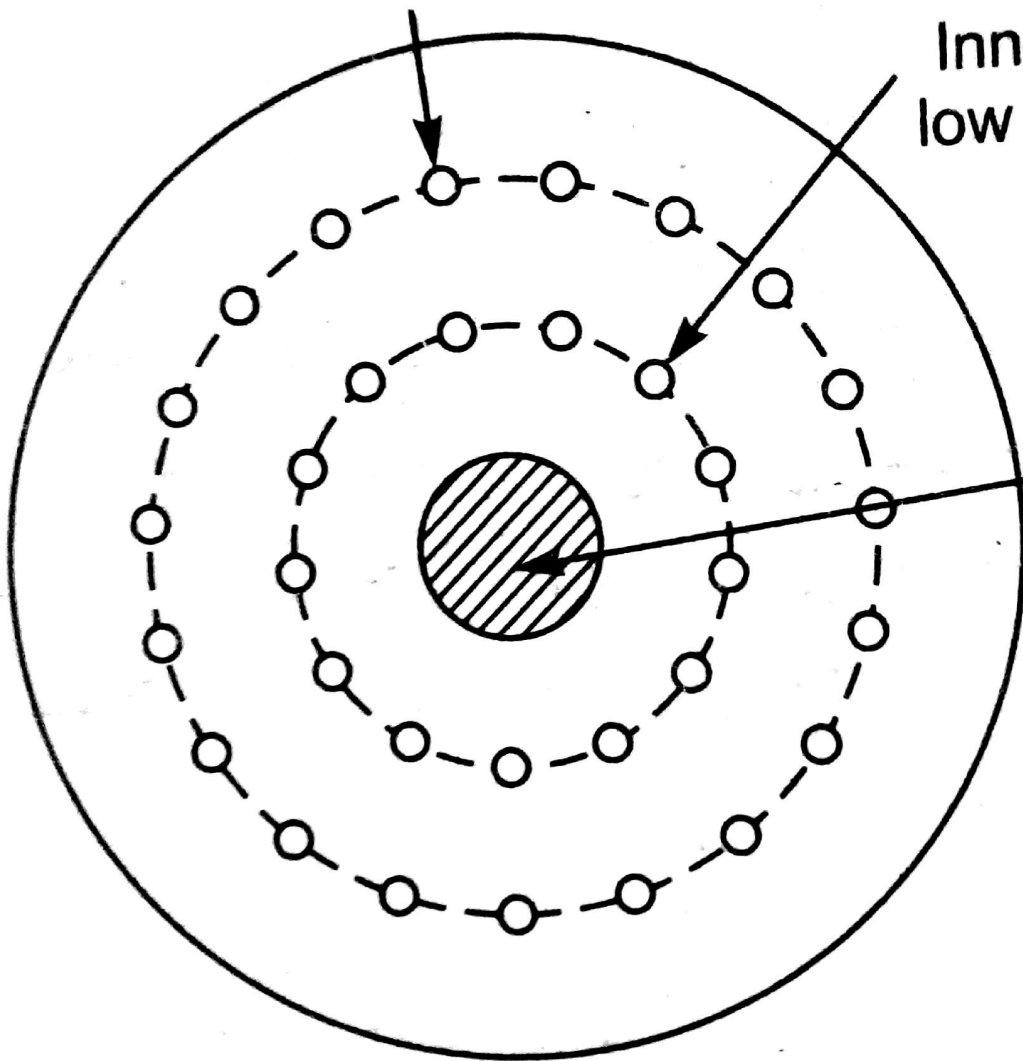


चित्र सिंगल केज रोटर

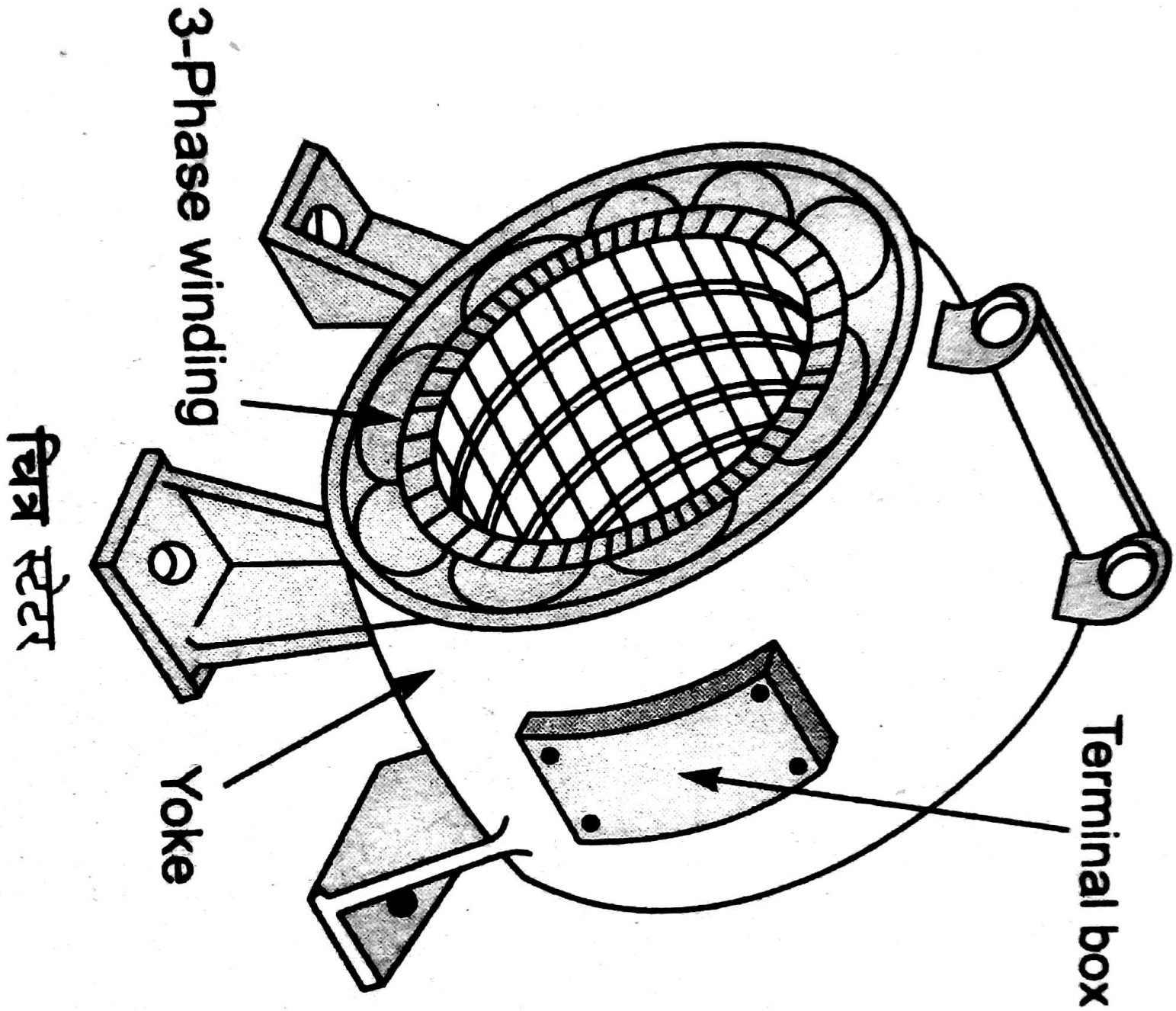
Outer cage having high resistance bars

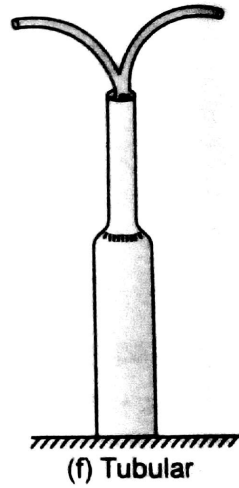
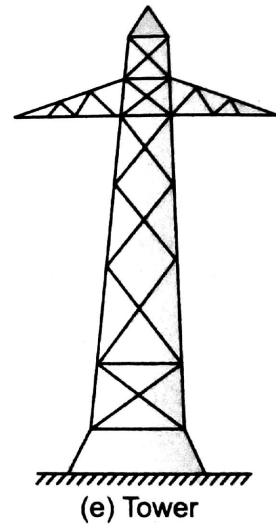
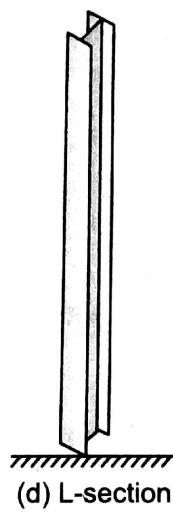
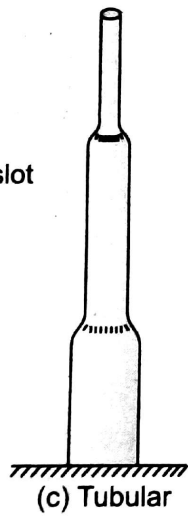
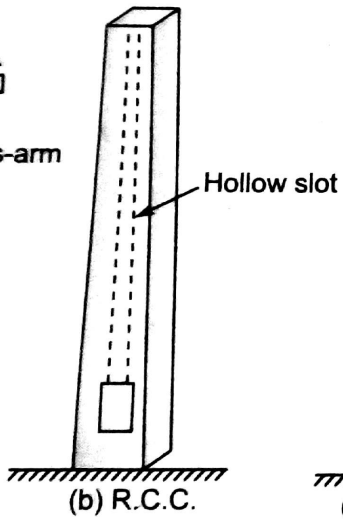
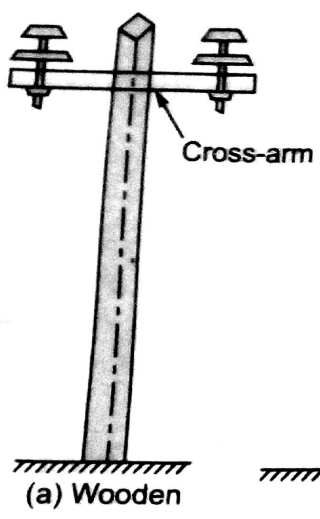
Inner cage having low resistance bars

Shaft

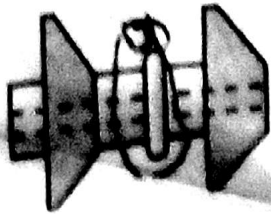
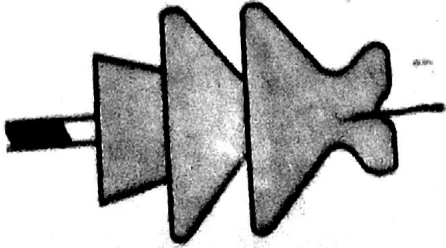
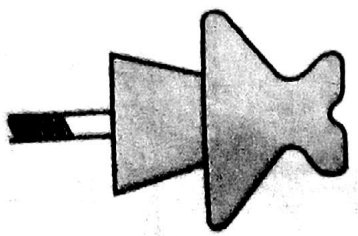
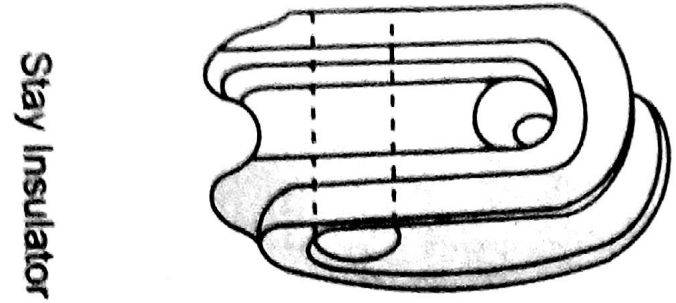
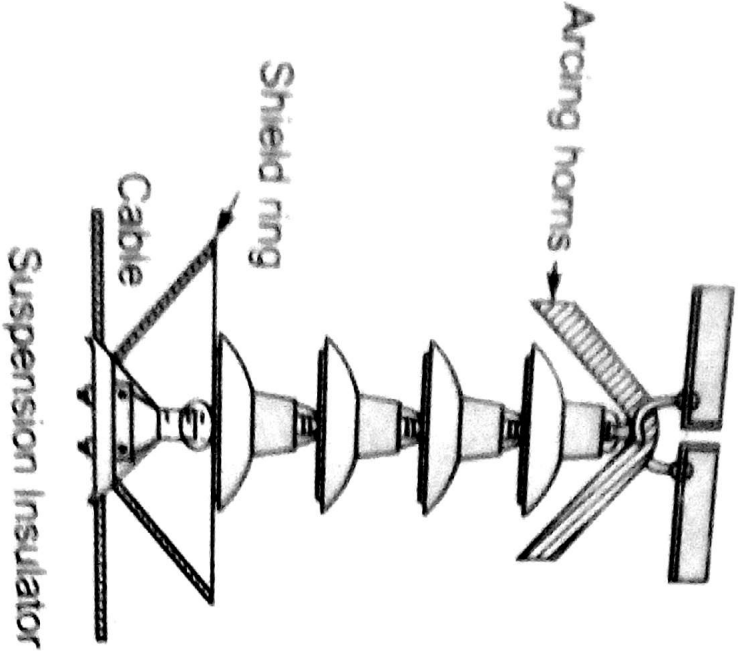


चित्र डबल केज रोटर





चित्र विभिन्न प्रकार के खम्बे



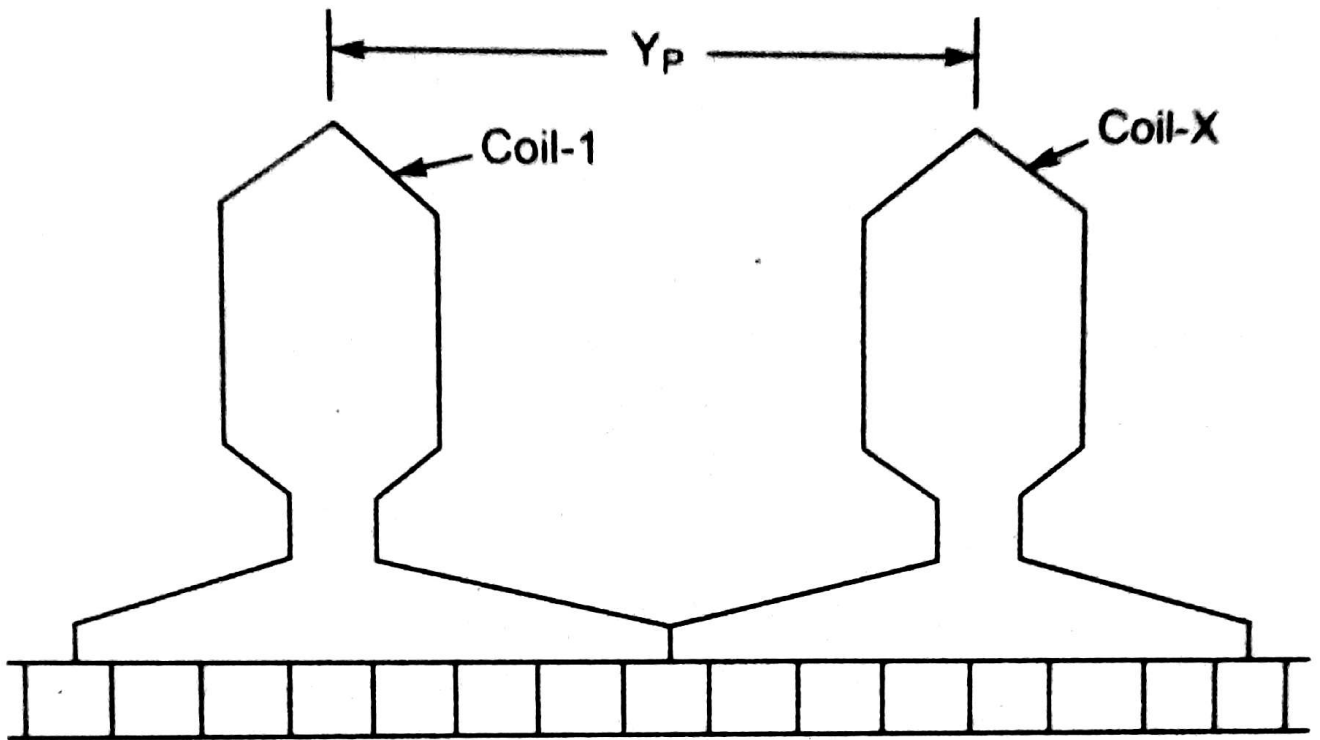
Stay Insulator

Double-Shade Pin Insulator

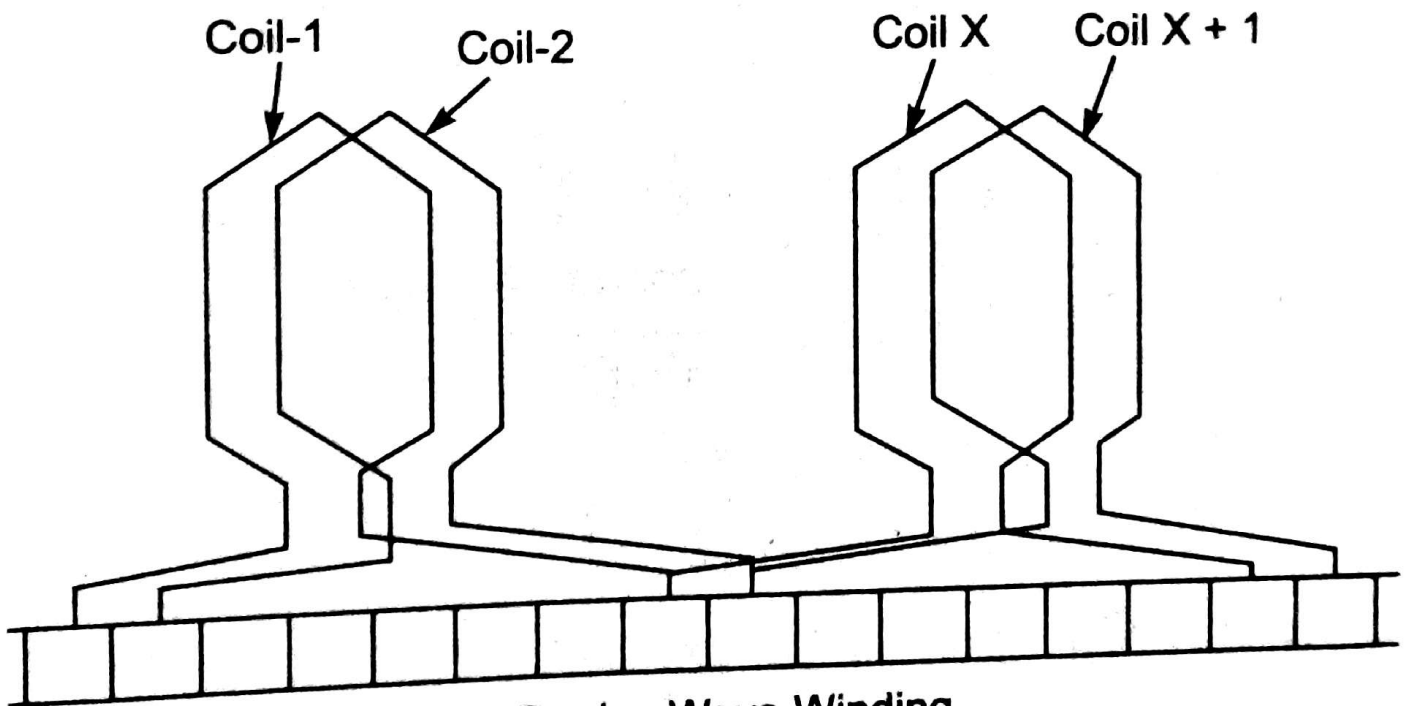
Triple-Shade Pin Insulator

Shackle Insulator

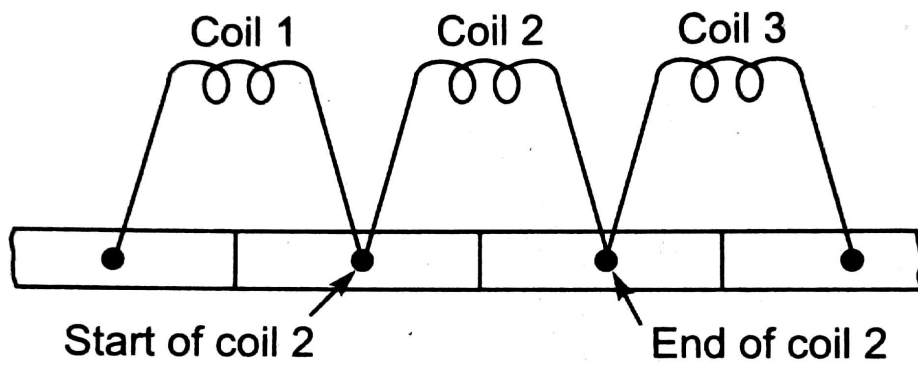
चित्र विभिन्न प्रकार के इन्सुलेटर्स



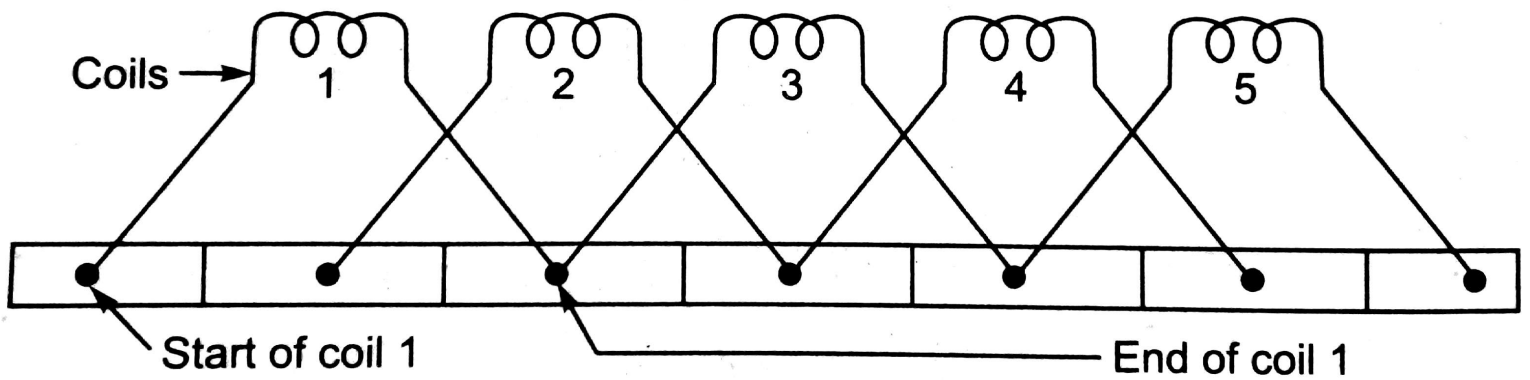
(a) Simplex Wave Winding



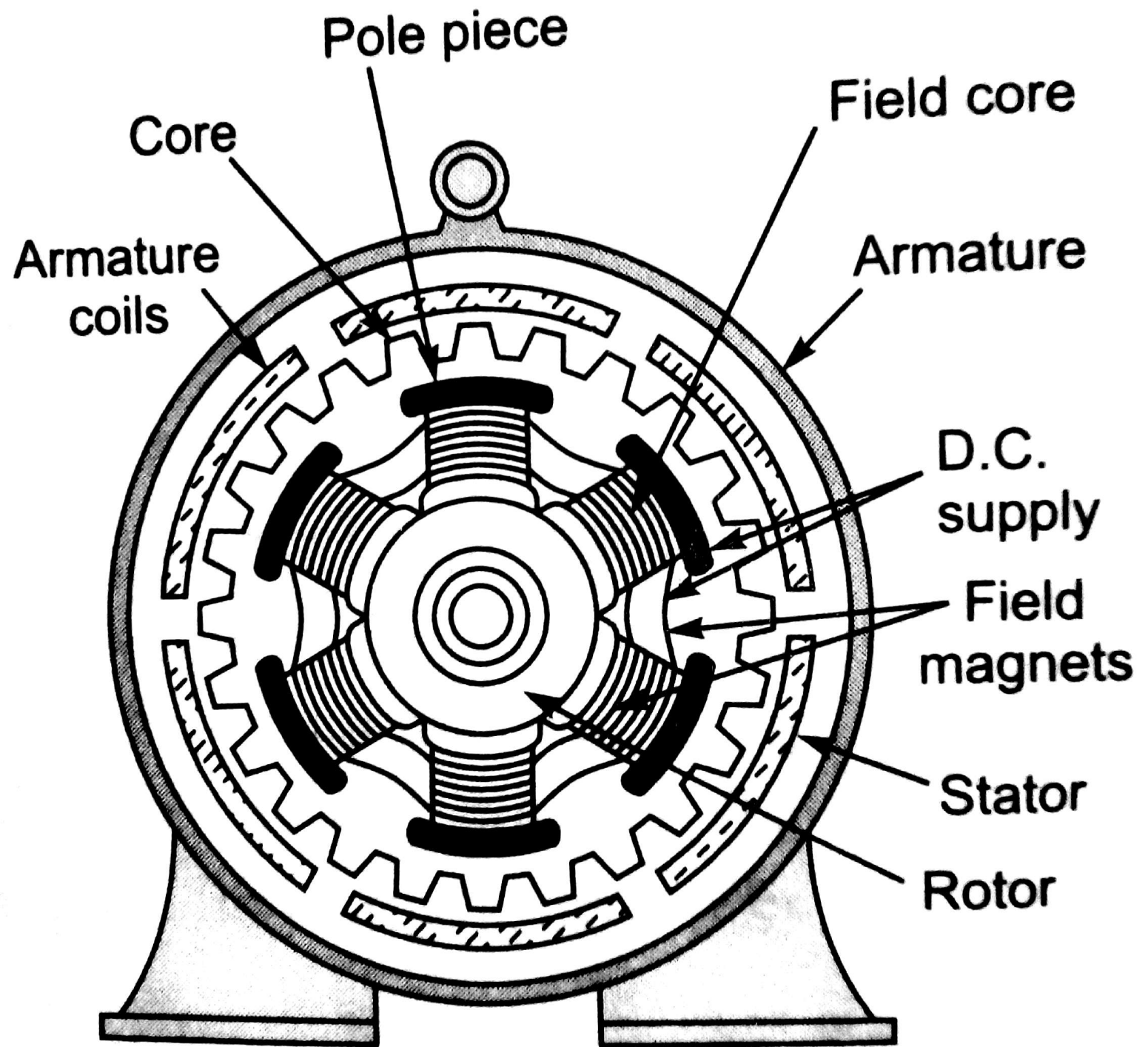
(b) Duplex Wave Winding



(a) Simplex Lap Winding



(b) Duplex Lap Winding



चित्र आल्टरनेटर के मुख्य भाग

Single Line Diagram of 11000V /400V indoor substation

