

इलेक्ट्रीशियन (ELECTRICIAN)

NSQF स्तर - 5

2nd सेमेस्टर
(2nd Semester)

व्यवसाय अभ्यास
(TRADE PRACTICAL) - HINDI

(व्यावसायिक क्षेत्र : इलेक्ट्रीकल)
(Sector : Electrical)



Directorate General of Training

प्रशिक्षण महानिदेशालय
कौशल विकास एवं उद्यमिता मंत्रालय
भारत सरकार



राष्ट्रीय अनुदेशात्मक
माध्यम संस्थान, चेन्नई

पो.बा. सं. 3142, CTI कैम्पस, गिण्डी, चेन्नई - 600 032

Copyright @ NIMI Not to be Republished

व्यावसायिक क्षेत्र : इलेक्ट्रीकल

अवधि : 2 - वर्ष

व्यवसाय : इलेक्ट्रीशियन 2nd सेमस्टर - व्यवसाय अभ्यास

प्रकाशनाधिकार © 2018 राष्ट्रीय अनुदेशात्मक माध्यम संस्थान, चेन्नई

प्रथम संस्करण : अक्तूबर 2018,

प्रतियाँ : 1,000

Rs. 185/-

सर्वाधिकार सुरक्षित

इस प्रकाशन का कोई भी भाग किसी भी रूप में या किसी भी साधन के माध्यम से इलेक्ट्रॉनिक या यांत्रिक फोटो कापी सहित, रिकार्डिंग या किसी सूचना भण्डारण और पुनःप्राप्ति द्वारा प्रकाशक की लिखित पूर्वानुमति के बिना न तो उद्धृत किया जा सकता है और ना ही प्रसारित किया जा सकता है ।

प्रकाशक :

राष्ट्रीय अनुदेशात्मक माध्यम संस्थान

पो.बा. सं. 3142, CTI कैम्पस, गिण्डी इण्डस्ट्रियल एस्टेट,

गिण्डी, चेन्नई - 600 032.

फोन: 044-2250 0248, 2250 0657

फैक्स: 91-44-2250 0791

ई-मेल: chennai-nimi@nic.in, nimi_bsnl@dataone.in

वेब-साइट: www.nimi.gov.in

(ii)

Copyright @ NIMI Not to be Republished

प्राक्कथन

भारत सरकार ने एक बहुत ही महत्वाकांक्षी ध्येय निर्धारित किया है कि सन् 2020 तक 30 करोड़ लोगों को अर्थात् हर चार में से एक भारतीय को कौशल प्रदान करना है और राष्ट्रीय कौशल विकास योजना के अन्तर्गत उनको रोजगार दिलाना है। इस लक्ष्य की प्राप्ति हेतु प्रशिक्षण मातृभाषा में उपलब्ध कराना परम आवश्यक है। NIMI अपनी सभी अनुदेशात्मक सामग्री अंग्रेजी, राजभाषा हिन्दी तथा अन्य क्षेत्रीय भाषाओं में उपलब्ध करके इस लक्ष्य प्राप्ति में अपनी महत्वपूर्ण सहयोग दे रहा है। इस प्रक्रिया में औद्योगिक प्रशिक्षण संस्थान (ITIs) एक महत्वपूर्ण भूमिका अदा करेगा, विशेषकर कौशल से परिपूर्ण कार्मिक जन-शक्ति को तैयार करने में और इस बात को ध्यान में रखते हुए प्रशिक्षुओं को तत्कालीन आवश्यक औद्योगिक प्रशिक्षण प्रदान करने हेतु ITI का पाठ्य-क्रम हाल में सुधारा गया है और इस कार्य में एक परामर्शदात्री परिषद की सहायता ली गई है। परामर्शदात्री परिषद के गठन में तत्सम्बन्धित सदस्यों का समावेश होता है, जैसे कि उद्योग, उद्यमी, शिक्षाविद और ITIs के प्रतिनिधि।

मुझे हर्ष है कि अपने लक्ष्य 'कुशल भारत' की प्राप्ति हेतु मंत्रालय प्रशिक्षण महानिदेशलय (DGT), कौशल विकास एवं उद्यमशीलता मंत्रालय के अधीन आने वाली श्वायत्तशासी निकाय, राष्ट्रीय अनुदेशात्मक माध्यम संस्थान (NIMI), चेन्नई जिसको अनुदेशात्मक माध्यम पैकेजो (IMPs) के निर्माण, विकास तथा वितरण का कार्यभार सौंपा गया है वह ITI तथा कौशल प्रदान करने वाले तत्संबन्धित संस्थानों की आवश्यकता हेतु सेमेस्टर पेटर्न के अधीन, इलेक्ट्रिक व्यवसाय की प्रस्तुत अनुदेशात्मक पुस्तक, **इलक्ट्रीशियन 2nd सेमेस्टर, व्यवसाय अभ्यास NSQF स्तर 5** प्रकाशित कर रहा है। मुझे हर्ष है कि इस अनुदेशात्मक सामग्री के अंग्रेजी एवं हिन्दी संस्करण एक साथ प्रकाशित कर NIMI ने भी 'कुशल भारत' के लक्ष्य में अपनी भागदारी दर्ज करायी है।

इस काम के लिए NIMI के निर्देशक, कर्मचारी तथा माध्यम विकास परिषद (MDC) के सदस्यों का मैं हार्दिक अभिनंदन करता हूँ। NSQF स्तर 5 व्यवसाय अभ्यास प्रशिक्षुओं को अंतर्राष्ट्रीय समकक्ष स्तर प्रदान करेगा जिसके कारण उनकी कौशल प्रवीणता तथा दक्षता को विश्वभर में विधिवत् मान्यता मिलेगी; फलस्वरूप उनके पूर्व प्राप्त ज्ञान को भी मान्यता मिलने की संभावना में वृद्धि होगी। मुझे पूर्ण विश्वास है कि NSQF स्तर 5 के इन IMPs से ITIs प्रशिक्षु, प्रशिक्षक तथा अन्य सम्बन्धित लोग भरपूर लाभ उठायेंगे तथा देश में व्यावसायिक प्रशिक्षण की गुणवत्ता में अभिवृद्धि हेतु NIMI द्वारा किया गया यह प्रयत्न दूरगामि परिणाम लाएगा।

NIMI के निर्देशक, कर्मचारी तथा माध्यम विकास कमिटी (MDC) के सदस्य इस प्रकाशन में प्रदत्त अपने योगदान हेतु अभिनंदन के पात्र हैं।

जय हिन्द !

राजेश अग्रवाल
महानिदेशक / अतिरिक्त सचिव
कौशल विकास एवं उद्यमशीलता मंत्रालय,
भारत सरकार

नई दिल्ली - 100 001

भूमिका

राष्ट्रीय अनुदेशात्मक माध्यम संस्थान (NIMI) महानिदेशालय, रोजगार एवं प्रशिक्षण (DGE&T) श्रम एवं रोजगार मंत्रालय, भारत सरकार द्वारा फेडरल रिपब्लिक ऑफ जर्मनी सरकार की तकनीकी सहायता से चेन्नई में स्थापित किया गया था। इस संस्थान का प्रमुख उद्देश्य शिल्पकार और प्रशिक्षु प्रशिक्षण योजना के अधीन निर्धारित पाठ्यक्रम के अनुसार विभिन्न व्यवसायों के लिए अनुदेशात्मक सामग्री का विकास एवं प्रसार करना है।

अनुदेशात्मक सामग्री प्रमुख रूप से NCVT/NAC के अधीन शिल्पकार प्रशिक्षण को ध्यान में रखकर तैयार की जाती है। जिससे व्यक्ति एक रोजगार हेतु कौशल प्राप्त कर सके। अनुदेशात्मक सामग्री को अनुदेशात्मक माध्यम पैकेजस (IMPs) के रूप में विकसित एवं निर्मित किया जाता है। इस अनुदेशात्मक माध्यम पैकेज के रूप में व्यवसाय सिद्धान्त थ्योरी पुस्तक, व्यवसाय अभ्यास पुस्तक, परीक्षा और गृहकार्य पुस्तक, कार्यशाला संगणना एवं विज्ञान, अभियांत्रिकी चित्रण, अनुदेशक गाइड, वॉल चार्ट, एवं पारदर्शितायें निर्मित की जाती हैं।

प्रस्तुत व्यावसायिक अभ्यास पुस्तक प्रशिक्षु को सम्बन्धित सैद्धान्तिक ज्ञान देगी जिससे वह अपना कार्य कर सकेंगे। इसलिए पाठक हर शीर्षक को विभिन्न इकाइयों में बँटा हुआ पायेगा। परीक्षण एवं नियत कार्य के माध्यम से अनुदेशक प्रशिक्षुओं को नियत कार्य दे सकेंगे। यदि प्रशिक्षु इसी पद्धति से कार्य करता है तो यह प्रशिक्षु को स्वयं नियत कार्य देने में सहायक होगा एवं वह स्वयं अपना मूल्यांकन भी कर सकेगा है। वाल चार्ट (दीवार चित्र) और पारदर्शितायें अद्वितीय होती हैं। ये केवल अनुदेशक को प्रभावशाली तरीके से पाठ प्रस्तुत करने में सहायता ही नहीं करती बल्कि प्रशिक्षुओं को तकनीकी शीर्षक जल्दी ग्रहण करने में भी मदद करती है। अनुदेशक निर्देशिका (इन्सट्रक्टर गाइड) अनुदेशक को अपनी अनुदेश योजना, कच्चे माल की आवश्यकता की योजना बनाने में सहायता करती है।

इस व्यवसाय प्रयोगात्मक पुस्तक में प्रशिक्षार्थियों द्वारा कार्यशाला में किये जाने वाले अभ्यासों की श्रृंखला हैं। इन अभ्यासों की रचना इस तरह से हैं कि कौशल के निर्धारित पाठ्यक्रम को आच्छादित करें। व्यवसाय सैद्धान्तिक पुस्तक प्रशिक्षार्थियों को रोजगार हेतु सैद्धान्तिक ज्ञान प्रदान करती हैं। टेस्ट और ऐसाइन्मेन्ट्स अनुदेशकों को प्रशिक्षार्थी द्वारा किये गये ऐसाइन्मेन्ट के प्रदर्शन का मूल्यांकन करने में सक्षम होंगे। वाल चार्ट और ट्रान्सपेरेन्सीज अनुठी है, ये अनुदेशक को किसी विषय की प्रभावी प्रस्तुति ही नहीं बल्कि उनको प्रशिक्षार्थियों की समझ का आँकलन करने में सहायक है। अनुदेशक दिग्दर्शिका, अनुदेशकों को दैनिक अनुदेश का रखकर बनाने, कच्चे माल की आवश्यकतायें, प्रतिदिन पाठों और प्रदर्शनों की योजना बनाने में सक्षम हैं।

कौशल के प्रदर्शन क्रम को उत्पादक रूप में देखने हेतु अनुदेशात्मक वीडियो को QR code द्वारा एकीकृत कर क्रियात्मक प्रयोगात्मक पदों को अभ्यास में दिया गया है। अनुदेशक वीडियो, प्रयोगात्मक प्रशिक्षण की गुणवत्ता स्तर को सुधारकर और प्रशिक्षार्थियों को केन्द्रित होकर मूल कौशल के प्रदर्शन को उत्साहित करेगा।

IMPs प्रभावी सामूहिक कार्य निष्पादन के लिए आवश्यक संयुक्त कौशल देने का सफल प्रयत्न भी करते हैं। इस बात पर भी ध्यान दिया गया है कि पाठ्यक्रम के महत्वपूर्ण कौशल क्षेत्रों से सम्बन्धित सामग्री भी इसमें संलग्न हो।

इस प्रकार एक संस्थान में पूर्ण अनुदेशात्मक माध्यम पैकेजस (IMPs) की उपलब्धता प्रशिक्षक और प्रबन्धन को प्रभावशाली प्रशिक्षण उपलब्ध कराने में सहायता प्रदान करती है।

प्रस्तुत IMPs NIMI के कर्मचारियों एवं मिडिया विकास कमेटी के सदस्यों के सामूहिक प्रयत्न का फल है। कमेटी के सदस्य के रूप में सरकारी एवं निजी व्यावसायिक उद्योगों, प्रशिक्षण महानिदेशालय (DGT) के अर्न्तगत आनेवाले विभिन्न प्रशिक्षण संस्थानों और सरकारी तथा निजी ITIs के कर्मचारियों को सम्मिलित किया है।

NIMI विभिन्न राज्य सरकार के रोजगार एवं प्रशिक्षण महानिदेशकों, सरकारी एवं निजी औद्योगिक क्षेत्र के प्रशिक्षण विभागों DGT तथा DGT क्षेत्र संस्थानों के अधिकारियों, प्रूफ रीडरों, व्यक्तिगत माध्यम विकासकर्तायें एवं संयोजकों को प्रस्तुत सामग्री के प्रकाशन में उनके अमूल्य योगदान हेतु हार्दिक धन्यवाद देता है।

आर.पी. ढिंगरा

निदेशक

चेन्नई - 600 032

आभार

इलेक्ट्रिकल व्यवसाय के अधिन ITIs के लिए इलेक्ट्रिशियन NSQF स्तर- 5 की प्रस्तुत अनुदेशात्मक सामग्री (व्यवसाय अभ्यास) के प्रकाशन में अपना सहयोग देने हेतु राष्ट्रीय अनुदेशात्मक माध्यम संस्थान (NIMI) निम्नलिखित माध्यम विकासकर्ताओं तथा प्रायोजकों को हार्दिक धन्यवाद देता है ।

मीडिया विकास समिति के सदस्य

श्री डी. एस. वरदराजुलू	-	DD/प्रिन्सपल (से. नि.) Govt. ITI (W), अम्बत्तूर, चेन्नई - 98
श्री जी. इतिराजुलू	-	प्रिन्सपल (से.नि.), Govt. ITI, गिण्डी, चेन्नई - 32
श्री पी. नटराजन	-	सहायक प्रशिक्षण अधिकारी Govt. ITI, अनैकट्टी कोयमबत्तूर (जिला)
श्री के. मोहनदास	-	सहायक प्रशिक्षण अधिकारी Govt. ITI, उत्तर चेन्नई, चेन्नई - 21

NIMI समन्वयक

श्री के. श्रीनिवास राव	-	संयुक्त निदेशक NIMI, चेन्नई -32
श्री शुभांकर भौमिक	-	सहायक प्रबन्धक, NIMI, चेन्नई -32

NIMI ने अनुदेशात्मक सामग्री के विकास की प्रक्रिया में सराहनीय एवं समर्पित सेवा देने के लिए DATA ENTRY, CAD, DTP आपरेटरों की भूरी-भूरी प्रशंसा करता है ।

NIMI उन सभी कर्मचारियों के प्रति धन्यवाद व्यक्त करता है जिन्होंने अनुदेशात्मक सामग्री के विकास के लिए सहायता दिया है ।

NIMI उन सभी का आभारी है जिन्होंने परोक्ष या अपरोक्ष रूप से अनुदेशात्मक सामग्री के विकास में सहायता की है।

आंशिक अनुवाद	-	श्री सी. एम. गुप्ता प्रशिक्षण अधिकारी, Govt. M.I.T.I., कोणि, बिलासपुर, छत्तीसगढ़
	-	श्री कृष्ण चन्द्र प्राथन प्रशिक्षण अधिकारी, Govt. I.T.I., सरिया, छत्तीसगढ़
	-	श्री किरित कुमार धीरी प्रशिक्षण अधिकारी, Govt. I.T.I., अकलतरा, छत्तीसगढ़

परिचय

यह मैन्युअल ITI कार्यशाला में व्यवसाय प्रयोगात्मक हेतु हैं। इलेक्ट्रिकल सेक्टर में इलेक्ट्रीशियन व्यवसाय के प्रथम सेमेस्टर प्रयोगात्मक पाठ्यक्रम में अभ्यासों की श्रृंखला को प्रशिक्षार्थियों द्वारा पूर्ण किया जाता है। प्रशिक्षार्थियों के अभ्यास के प्रदर्शन में निर्देशों/सूचनाओं के लिये **राष्ट्रीय कौशल योग्यता फ्रेमवर्क (NSQF) - स्तर 5**, पूरक व सहयोगात्मक है। पाठ्यक्रम में अभ्यासों की रचना समस्त निर्देशित कौशल के साथ सम्बन्धित व्यवसायों के अभ्यासों का आवंटन निश्चित करें। **इलेक्ट्रिकल सेक्टर इलेक्ट्रीशियन** व्यवसाय अभ्यास 2nd सेमेस्टर के पाठ्यक्रम को 7 माड्यूल में बाँटा गया है। विभिन्न माड्यूल के लिये समय आवंटन निम्न प्रकार से है :

माड्यूल 1 - सेल्स और बैटरी	5 अभ्यास	50 घण्टे
माड्यूल 2 - मूलभूत वायरिंग अभ्यास	7 अभ्यास	100 घण्टे
माड्यूल 3 - वायरिंग स्थापना एवं अर्थिंग	9 अभ्यास	100 घण्टे
माड्यूल 4 - प्रदीप्ति	6 अभ्यास	50 घण्टे
माड्यूल 5 - मापक यंत्र	8 अभ्यास	75 घण्टे
माड्यूल 6 - घरेलू उपकरण	6 अभ्यास	75 घण्टे
माड्यूल 7 - ट्रांसफार्मर	9 अभ्यास	75 घण्टे
कुल	50 अभ्यास	525 घण्टे

पाठ्यक्रम तथा माड्यूलों में दिए विषय वस्तु का सावधानी पूर्वक अध्ययन करने से पता चलता है कि ये माड्यूल एक दूसरे से जुड़े हैं। आगे, इलेक्ट्रीकल विभाग में उपलब्ध कार्यस्थलों की संख्या, मशीनरी तथा उपकरण सीमित होते हैं। इन बाधाओं के कारण, यह आवश्यक है कि अभ्यासों को विभिन्न माड्यूलों में अन्तर्वेशित किया जाए, जिससे कि एक उपयुक्त पढ़ने तथा पढ़ाने का अनुक्रम बन जाए। विभिन्न माड्यूलों के लिए दिए गए अनुदेश सुझाव के अनुक्रम, अनुदेश के नियोजन में दिए गए हैं, जो अनुदेशक गाइड में समावेशित हैं। 5 कार्यकारी दिवसों के सप्ताह में 25 प्रायोगिक घण्टे हैं तथा इसलिए एक माह में प्रायोगिक के 100 घण्टे हैं।

व्यवसाय अभ्यास के विषय वस्तु

1st सेमिस्टर के दौरान की जानेवाले 2nd सेमिस्टर के अभ्यासों के लिए प्रक्रिया तथा प्रत्येक अभ्यास के अन्त में प्राप्त किये जाने वाले विशिष्ट उद्देश्यों को नीचे संकेत किये गए अनुक्रम में व्यवस्थित किया गया है।

उद्देश्य

प्रत्येक अभ्यास के अन्त में प्राप्त किये जाने वाले प्रवीणता उद्देश्यों की सूची को प्रत्येक अभ्यास के आरंभ में दिया गया है।

आवश्यकताएँ

अभ्यास को निष्पादित करने के लिए आवश्यक औज़ार/मापीयंत्र, उपकरण/मशीने तथा सामग्री, प्रत्येक अभ्यास के प्रथम पृष्ठ में दी गई है।

अभ्यास आरेख तथा प्रक्रिया

कार्यशाला स्थल में सैद्धान्तिक सूचना जिस में प्रशिक्षणार्थियों को विद्युतकार व्यवसाय में प्रायोगिक कौशल के साथ संज्ञात्मक कौशल भी प्राप्त हो सकने हेतु कौशल प्रशिक्षण की योजना प्रायोगिक अभ्यास/प्रयोग की श्रृंखला द्वारा दी जाती है। प्रशिक्षण को अधिक प्रभावशाली बनाने के साथ प्रशिक्षणार्थियों में समूहिक कार्य करने का भाव उत्पन्न करने हेतु न्यूनतम संख्या में परियोजनाएँ सम्मिलित की गई हैं। अभ्यासों में प्रशिक्षणार्थियों की विचारधारा विस्तृत करने हेतु यथासम्भव चित्रमय योजना बद्ध, तारस्थापन तथा परिपथ रेखाचित्र का समावेश किया गया है। इस पुस्तक को यथासम्भव कम से कम भाषा रूपी बनाने के लिए चित्रों को सम्मिलित किया गया है। अभ्यासों को पूर्ण करने के लिए अनुपालित की जानेवाली विधियाँ भी दी गई हैं। प्रशिक्षणार्थियों तथा अनुदेशक के मध्य अन्तः क्रिया को बाँधने के लिए अभ्यासों को जहाँ भी आवश्यक हुआ है, विभिन्न प्रकार के मध्यमवर्ती परीक्षण प्रश्न सम्मिलित किये गए हैं।

कौशल विवरण

प्रवीणता क्षेत्र जो पुनरावृत्त प्रकृति के हैं, उनको पृथक प्रवीणता विवरण शीट में दिया गया है। दूसरी ओर कौशल जिन्हें विशिष्ट क्षेत्रों में विकसित किया जाना है उनको अभ्यासों में ही जोड़ दिया गया है। शीटों के शीर्षकों को विषय वस्तु में तिर्यकित (*italics*) में प्रत्येक के सापेक्ष पृष्ठ क्रमांक के साथ दिया गया है।

व्यवसाय अभ्यास पर यह पुस्तिका, लिखित निर्देशन सामग्री (WIM) का एक भाग है, जिसमें व्यवसाय प्रायोगिक तथा समानुदेश/परीक्षण की पुस्तिकायें भी सम्मिलित हैं।

विषय-क्रम

अभ्यास सं.	अभ्यास के शीर्षक	पृष्ठ सं.
	माड्यूल 1 : सेल्स और बैटरी (Cells and Batteries)	
2.1.65	विभिन्न प्रकार के सेलों का उपयोग (Use of various types of cell)	1
2.1.66	विभिन्न स्थितियों में विशेष वोल्टेज और करंट प्राप्त करने हेतु सेलों के समूहन का अभ्यास करना (Practice on grouping of cells for specified voltage and current under different conditions and care)	3
2.1.67	बैट्री चार्जिंग परिपथ को समझना, चार्जिंग सर्किट बनाकर अभ्यास करना (Prepare and practice on battery charging and details on charging circuit)	6
2.1.68	बैट्रियों का नियमित अनुरक्षण/मरम्मत एवं जाँच का अभ्यास (Practice on routine, care / maintenance and testing of batteries)	9
2.1.69	आवश्यक शक्ति प्राप्त करने हेतु श्रेणी / समान्तर संयोजन में सोलर सेल की संख्या निर्धारित करना (Determine the number of solar cells in series / Parallel for given power requirement)	11
	माड्यूल 2 : मूलभूत वायरिंग अभ्यास (Basic Wiring Practice)	
2.2.70	विभिन्न प्रकार के कांड्यूट तथा विभिन्न वैद्युतिक सहायक सामग्रियों की पहचानना करना (Identify various conduits and different electrical accessories)	13
2.2.71	विभिन्न के कांड्यूट को काटने, चुड़ी बनाने का अभ्यास करना एवं उन्हें स्थापित करना (Practice cutting, threading of different sizes of conduits and laying installations)	21
2.2.72	परीक्षण बोर्ड/विस्तार बोर्ड तैयार करना एवं उन पर बल्ब, बटन, फ्यूज रिले, MCB, ELCB, MCCB इत्यादि लगाना (Prepare test boards/extension boards and mount accessories like lamp holders, various switches, sockets, fuses, relays, MCB, ELCB, MCCB Etc.)	28
2.2.73	ले-आऊट तैयार कर न्यूनतम 15 मीटर की पाइप से कम से कम एवं अधिक बिन्दुओं हेतु केंसिंग - केंपिंग PVC वायरिंग का अभ्यास करना (Draw layouts and practice in PVC casing - capping, conduit wiring with minimum to more number of points of minimum 15 metre length)	30
2.2.74	PVC कांड्यूट वायरिंग करके दो विभिन्न स्थानों से एक लैम्प को कंट्रोल करना (Wire up PVC Conduit wiring to control one lamp from two different places)	32
2.2.75	PVC कांड्यूट में तार स्थापन करके एक लैम्प को 3 विभिन्न स्थानों से नियंत्रित करना (Wire up PVC conduit wiring to control one lamp from 3 different places)	34
2.2.76	PVC कांड्यूट पर वायरिंग करना और सॉकेटों और लैम्पों के विभिन्न प्रकार के संयोजनों का स्विचों से नियंत्रण करने का अभ्यास करना (Wire up PVC Conduit wiring and practice control of sockets and lamps in different combinations using switching concepts)	37
	माड्यूल 3 : वायरिंग स्थापना एवं अर्थिंग (Wiring Installation and Earthing)	
2.3.77	वितरण फ्यूज बाक्स तथा I.C.D.P. कुंजी के साथ उपभोक्ता के मुख्य बोर्ड का तार स्थापन करना (Wire up the consumer's main board with I.C.D.P. switch and distribution fuse box)	40

अभ्यास सं.	अभ्यास के शीर्षक	पृष्ठ सं.
2.3.78	ऊर्जा मापी बोर्ड तैयार करना तथा आरोहित करना (Prepare and mount the energy meter board)	42
2.3.79	हास्टल, आवासी भवन एवं वर्कशाप की वायरिंग में लगने वाले सामानों का अनुमानित दर निकालना (Estimate the cost/bill of material for wiring of hostel/residential building and workshop)	46
2.3.80	छात्रावास और आवासी भवन का IE नियमानुसार वायरिंग अभ्यास करना (Practice wiring of hostel and residential building as per IE rules)	52
2.3.81	IE नियम अनुसार संस्था तथा कार्यशाला की वायरिंग का अभ्यास करना (Practice wiring of Institute and workshop as per IE rules)	54
2.3.82	घरेलू और औद्योगिक वायरिंग स्थापना में परीक्षण दोष खोजने का अभ्यास करना (Practice testing /fault detection of domestic and industrial wiring installation and repair)	56
2.3.83	पाइप अर्थिंग तैयार करना एवं अर्थ टेस्टर की सहायता से भू प्रतिरोध का मापना करना (Prepare pipe earthing and measure earth resistance by earth tester / megger)	58
2.3.84	प्लेट अर्थिंग तैयार करना एवं अर्थ टेस्टर / मैगर की सहायता से अर्थ प्रतिरोध का मापन करना (Prepare plate earthing and measure earth resistance by earth tester / megger)	61
2.3.85	रिले और ELCB के द्वारा अर्थ लीकेज का परीक्षण करना (Test earth leakage by ELCB and relay)	64
माड्यूल 4 : प्रदीप्ति (Illumination)		
2.4.86	प्रत्यक्ष तथा अप्रत्यक्ष बत्तियों के लिए परिवर्तकों सहित लाईट-फिटिंग लगाना (Install light fitting with reflectors for direct and indirect lightings)	66
2.4.87	विभिन्न वोल्टेज लैंपों को एक विशेष वोल्टेज के लिए समूह करना (Group different wattage lamps in series for specified voltage)	67
2.4.88	विभिन्न प्रकार के बल्बों की स्थापना/वायरिंग का अभ्यास करना जैसे - प्रदीप्ति बल्ब, उच्च दबाव मर्करी वेपर, निम्न दबाव मर्करी वेपर, उच्च दबाव सोडियम वेपर, निम्न दबाव सोडियम वेपर, मेटल हैलाईड, बल्ब इत्यादि (Practice installation of various lamps eg. fluorescent tube, HP mercury vapour, LP mercury vapour, HP Sodium vapour, LP Sodium vapour, Metal halide etc.)	70
2.4.89	ड्रम कुंजियों के उपयोग से सजावटी लैंप परिपथों को तैयार करना (Prepare decorative lamp circuits using drum switches)	75
2.4.90	घूर्णन प्रकाश / चाल प्रकाश के प्रभाव को उत्पन्न करने के लिए एक सजावटी लैंप परिपथ तैयार करना (Prepare a decorative lamp circuit to produce rotating light effect/ running light effect)	76
2.4.91	शाकेस बत्तियों के लिए लाईट-फिटिंग स्थापित करना (Install light fitting for show case lighting)	78
माड्यूल 5 : मापक यंत्र (Measuring Instrument)		
2.5.92	विभिन्न एनालाग एवं डीजिटल उपकरणों का अभ्यास करना (Practice on various analog and digital measuring instruments)	79

अभ्यास सं.	अभ्यास के शीर्षक	पृष्ठ सं.
2.5.93	एकल फेज एवं श्री फेज परिपथ में मापक यंत्रों को संयोजित करने का अभ्यास करना उदा. - मल्टीमीटर, वाटमीटर, एनर्जी मीटर, फेज सिक्वेस मीटर और फ्रेकक्वेंसी मीटर इत्यादि (Practice on measuring instrument in single and three phase circuit eg. multimeter, wattmeter, energy meter, phase sequence and frequency meter etc.)	83
2.5.94	दो वाटमीटर विधियों से 3-फेज परिपथ में पावर मापना (Measure the power in 3-phase circuit using two wattmeter methods)	86
2.5.95	3-फेज परिपथ में शक्तिगुणक मापना और वोल्टमीटर, ऐमीटर, वाटमीटर रीडिंग्स से उसे सत्यापित करना (Measure power factor in three phase circuit by using power factor meter and verify the same with Voltmeter, Ammeter, Wattmeter readings)	88
2.5.96	श्री फेज सर्किट में टॉन्ग टेस्टर का प्रयोग करते हुए इलेक्ट्रीकल मानदण्ड मापना (Measure electrical parameters using tong tester in three phase circuit)	91
2.5.97	विभिन्न मापक यंत्रों का सत्यापन एवं सीमा विस्तार/बढ़ाने का अभ्यास (Practice for range extension and calibration of various measuring instruments)	94
2.5.98	वोल्टेज ड्रॉप विधि से प्रतिरोध मापन में त्रुटियों का निर्धारण (Determine errors in resistance measurement by voltage drop method)	101
2.5.99	एकल कला ऊर्जा मापी में त्रुटी के लिए परीक्षण (Test single phase energy meter for its errors)	103
माड्यूल 6 : घरेलू उपकरण (Domestic Appliances)		
2.6.100	विद्युत उपकरण जैसे -कुकिंग रेंज, गीजर, वाशिंग मशीन और पम्प सेट के विभिन्न भागों को अलग करना एवं जोड़ना (Dismantle and assemble electrical parts of various electrical appliance e.g cooking range, geyser, washing machine and pump set)	106
2.6.101	बेल / बजर की देखभाल और मरम्मत (Service and repair of Bell / Buzzer)	110
2.6.102	घरेलू उपकरण जैसे - विद्युत आयरन, विद्युत केतली, कुकिंग रेंज और गीजर की सर्विसिंग और मरम्मत (Service and repair of electric iron, electric kettle, cooking range and geyser)	112
2.6.103	इंडक्शन हीटर और ओवन की सर्विसिंग एवं मरम्मत करना (Service and repair of Induction heater and oven)	119
2.6.104	मिश्रक तथा ग्राइन्डर की सर्विस तथा मरम्मत करना (Service and repair of mixer and grinder)	122
2.6.105	कपड़े धोने की मशीन की सर्विस तथा मरम्मत (Service and repair of Washing machine)	130
माड्यूल 7 : ट्रांसफार्मर (Transformer)		
2.7.106	सिंगल फेज ट्रांसफार्मरों की टर्मिनल्स/अवयव की पहचान करना और ट्रांसफार्मेशन अनुपात की गणना करना (Verify terminals identify components and calculate transformation ratio of single phase transformer)	134
2.7.107	सिंगल फेज ट्रांसफार्मर की दक्षता निर्धारित करने के लिए ओपन सर्किट और शॉर्ट सर्किट का परीक्षण करना (Perform open circuit and short circuit test to determine the efficiency of single phase transformer)	136

अभ्यास सं.	अभ्यास के शीर्षक	पृष्ठ सं.
2.7.108	विभिन्न भार तथा शक्ति गुणकों पर दिये गये एकल कला ट्रांसफार्मर के नियामन को ज्ञात करना (Determine Voltage regulation of single phase transformer at different loads and power factors)	139
2.7.109	दो सिंगल फेज ट्रांसफार्मर का सीरीज और समान्तर में प्रचालन करना (Perform series and parallel operation of two single phase transformers)	141
2.7.110	श्री फेज ट्रांसफार्मर के HT तथा LT साइड के टर्मिनलों तथा सहायक संसाधनों का सत्यापन करना (Verify the terminals and accessories of three phase transformer HT and LT side)	143
2.7.111	तीन एकल फेज ट्रांसफार्मर का उपयोग करते हुए हेतू (i) डेल्टा-डेल्टा (ii) डेल्टा - स्टार (iii) स्टार - स्टार (iv) स्टार-डेल्टा का 3 फेज प्रचालन करना (Perform 3 phase operation (i) delta - delta (ii) delta - star (iii) star-star (iv) star - delta by use of three single phase transformes)	146
2.7.112	ट्रांसफार्मर तेल का परीक्षण करना और बदलना (Test and replace transformer oil)	150
2.7.113	छोटे ट्रांसफार्मर को लपेटने का अभ्यास (Practice on winding of small transformer)	152
2.7.114	ट्रांसफार्मर के सामान्य अनुरक्षण का अभ्यास (Practice of general maintenance of transformer)	159

मूल्यांकन / अभ्यास परिणाम

प्रस्तुत पुस्तक के अन्त में आप निम्नलिखित कार्य कर पाएँगे :

- बैटरियों और सोलार सेलों का परिस्थापन परीक्षण और अनुरक्षण
- वायरिंग पद्धति का अनुमान, संयोजन, परिस्थापन और परीक्षण
- भू-सपर्क परिस्थापना की योजना और तैयारी
- वैद्युत प्रदीपन पद्धति की योजना और निष्पादन
- मापक यंत्रों डिजिटल उपकरणों तथा उनकी माप व्यवस्था का चयन करना और मापना
- मापक यंत्रों से परीक्षण करना और त्रुटियों का सत्यापन करना
- घरेलू उपकरणों के संस्थापन की योजना बनाना, पूरी करना और दोष निवारण करना
- ट्रांसफार्मरों का परिणक्षण, निष्पादन मूल्यांकन और रखरखाव करना ।

विभिन्न प्रकार के सेलों का उपयोग (Use of various types of cell)

उद्देश्य : इस अभ्यास के अन्त में आप यह जान सकेंगे :

- चार्ट अथवा भौतिक सेलों में उपलब्ध विभिन्न प्रकार के सेलों का अध्ययन करना एवं व्याख्या करना
- सेलों का नाम, भाग तथा उपयोग बताना ।

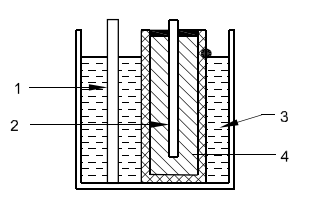
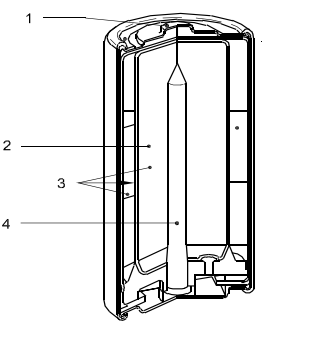
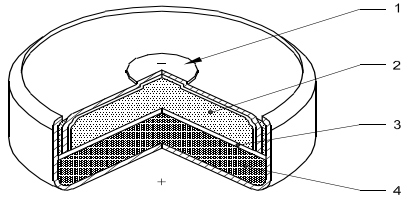
आवश्यकताएँ (Requirements)			
उपकरण		सामग्री	
• विभिन्न प्रकार के सेल - प्रत्येक	- 1 नम	• विभिन्न सेलों का प्रदर्शन चार्ट	- 1 No.

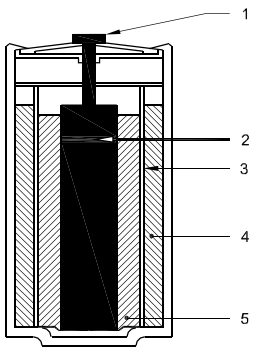
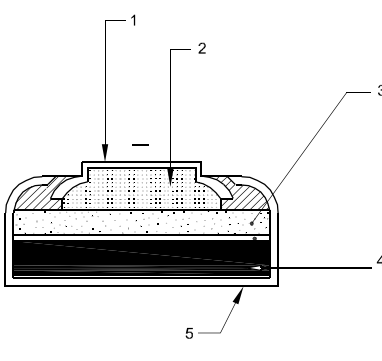
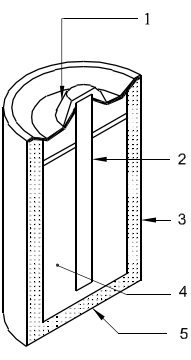
प्रक्रिया (PROCEDURE)

अनुदेशक उपलब्ध विभिन्न प्रकार के सेलों को टेबल में व्यवस्थित कर उनके प्रकार एवं उपयोग की जानकारी दें ।

- 1 सेलों के प्रकार का परिचय देते हुए या पहचान कर संबंधित सेल के सामने उनका नाम लिखते हैं या जैसे चार्ट में सेलों को दिखाया गया है, टेबल 1 (Fig 1 से Fig 6)
- 2 सेलों के पार्ट्स को अंकन किया गया है इस आधार पर टेबल में उनके अंकित नम्बर के सामने पार्ट्स के नाम एवं उपयोग लिखें ।

टेबल 1

आरेख	सेल का नाम	सेल के भाग	उपयोग
<p>Fig 1</p>  <p>ELN2165H1</p>		<p>1</p> <p>2</p> <p>3</p> <p>4</p>	
<p>Fig 2</p>  <p>ELN2165H2</p>		<p>1</p> <p>2</p> <p>3</p> <p>4</p>	
<p>Fig 3</p>  <p>ELN2165H3</p>		<p>1</p> <p>2</p> <p>3</p> <p>4</p>	

आरेख	सेल का नाम	सेल के भाग	उपयोग
<p>Fig 4</p>  <p style="text-align: right; font-size: small;">ELN2165H4</p>		<p>1</p> <p>2</p> <p>3</p> <p>4</p> <p>5</p>	
<p>Fig 5</p>  <p style="text-align: right; font-size: small;">ELN2165H5</p>		<p>1</p> <p>2</p> <p>3</p> <p>4</p> <p>5</p>	
<p>Fig 6</p>  <p style="text-align: right; font-size: small;">ELN2165H6</p>		<p>1</p> <p>2</p> <p>3</p> <p>4</p> <p>5</p>	

3 अपने अनुदेशक से जाँच करायें ।

विभिन्न स्थितियों में विशेष वोल्टेज और करंट प्राप्त करने हेतु सेलों के समूहन का अभ्यास करना (Practice on grouping of cells for specified voltage and current under different conditions and care)

उद्देश्य : इस अभ्यास के अन्त में आप यह जान सकेंगे :

- सेलों का श्रेणी क्रम में संयोजन करना
- सेलों का समान्तर क्रम में संयोजन करना
- सेलों का सीरीज़ और समान्तर में संयोजन ।

आवश्यकताएँ (Requirements)			
औज़ार/मापीयंत्र		सामग्री	
• अमीटर (MC) 0 - 1A	- 1 No.	• सैल 1.5V	- 8 Nos.
• वोल्टमापी (MC) 0 - 15V	- 1 No.	• SP कुंजी 6A, 250V	- 4 Nos.
• अमीटर (MC) 0 - 500mA	- 1 No.	• सम्बन्धन लीड्स, विविध	- आवश्यकतानुसार
• बहुमापी	- 1 No.	• प्रतिरोधक 5 ओह्म 10W	- 1 No.
• रिहोस्टेट 200 ओह्म 3.7A	- 1 No.	• 4 सैल बैटरी पैक	- 2 Nos.
		• लघु लैम्प 6V/9V 300mA	- 1 No.
		• प्रतिरोधक 10 Ω 10W	- 1 No.

प्रक्रिया (PROCEDURE)

कार्य 1 : श्रेणी सम्बन्धन में सेलों का समूहन

1 व्यक्तिगत सेलों को उनकी स्थिति के लिए जाँच करें

- 500 mA DC अमीटर या बहुमापी में 500 mA DC धारा परास का चयन करें।
- 3 ओह्म प्रतिरोधक के साथ श्रेणी में मापी के आर पार सेलों को जोड़ें।
- विक्षेप को देखें।

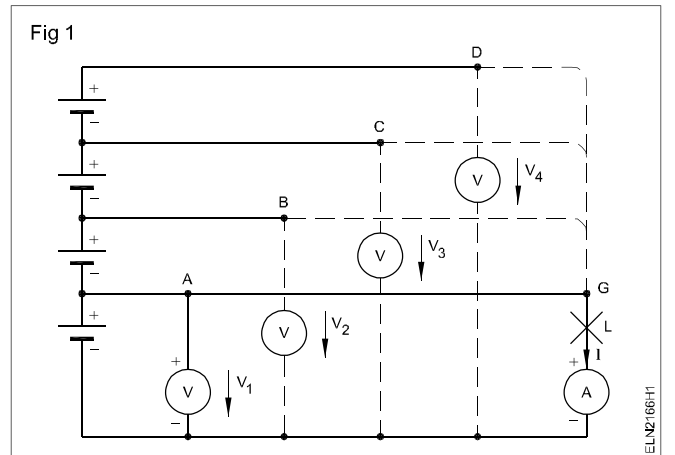
पूर्ण विक्षेप, सेल की अच्छी स्थिति को दर्शाता है। कम विक्षेप, सेल की अनावेशित स्थिति को दर्शाता है।

उच्च आन्तरिक प्रतिरोध वाले सेलों को श्रेणी सम्बन्धन के लिए उपयोग नहीं करना चाहिए।
सेलों की ध्रुवता के लिए सावधानी रखना चाहिए।

2 सेलों को Fig 1 में दर्शाये गये अनुसार जोड़े।

3 श्रेणी में जुड़े एक सेल की वोल्टता V_1 , दो सेल की वोल्टता V_2 , तीन सेल की वोल्टता V_3 , तथा चार सेल की वोल्टता V_4 , को मापें।

4 अपने प्रेक्षण को टेबल 1 के प्रथम तथा द्वितीय कॉलम में अभिलेखित करें।



5 टर्मिनल G को टर्मिनल A के साथ सम्पर्क करें तथा अमीटर पाठयांक तथा लैम्प के जलने की स्थिति को देखें।

6 टर्मिनल G के सम्पर्क को टर्मिनल BC तथा D से क्रमशः बदलें।

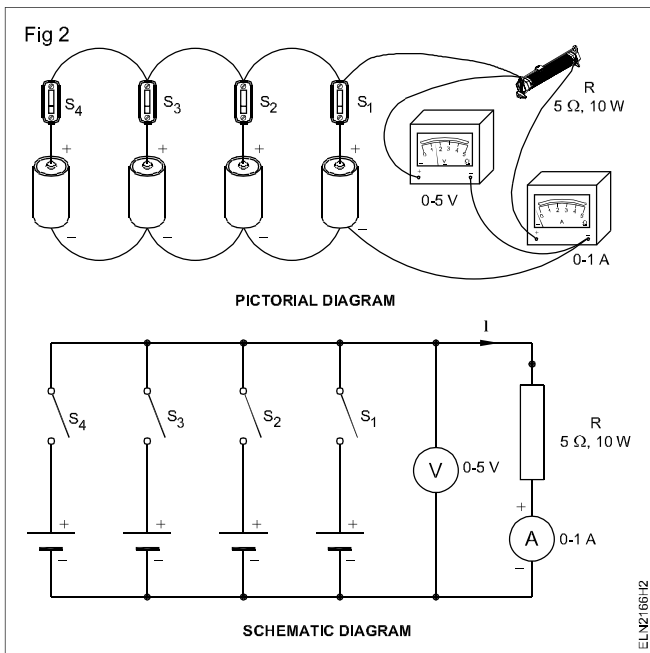
7 टेबल 1 में कॉलम 3 तथा 4 में अपने प्रेक्षण को अभिलेखित करें।

टेबल 1

क्र. सं.	श्रेणी में सेलों की संख्या	वोल्टमापी का पाठयांक	अमीटर का पाठयांक	प्रदीप्त
1				
2				
3				
4				

कार्य 2 : समानान्तर सम्बन्धन में सेलों का समूहन

- 1 प्रत्येक सेल की वोल्टता की जाँच करें।
- 2 Fig 2 में दर्शाये गये अनुसार परिपथ को बनायें।



- 3 कुंजी S1 को बंद करें, तथा धारा तथा वोल्टता को मापें। मानों को टेबल 2 में कॉलम 2, 3 तथा 4 में अभिलेखित करें।

टेबल 2

क्र. सं.	समानान्तर में सेलों की संख्या	V	I

- 4 कुंजी S2, S3 तथा S4 को क्रमिक रूप से बंद करने के पश्चात V तथा I के पाठयांक को देखे तथा अभिलेखित करें।

असमान वोल्टता के सेलों को समानान्तर में नहीं जोड़े जा सकते।

निष्कर्ष

जब समान वोल्टता सेलों को समानान्तर में जोड़ा जाता है तो टर्मिनल वोल्टता _____ के बराबर होती है।

जैसे कि भार धारा, समानान्तर में सेलों से बट जाती है। इसलिए भार के आर पार टर्मिनल वोल्टता _____ होती है

जब उसकी तुलना उसी भार को समानान्तर से सेलों की संख्या का प्रभाव

कार्य 3 : श्रेणी तथा समानान्तर सम्बन्धन में सेलों का समूहन।

अधिक वोल्टेज तथा अधिक धारा के लिए श्रेणी समानान्तर संयोजन।

- 1 ओह्ममापी की सहायता से 12 ओह्म प्राप्त करने के लिए 20 ओह्म, 3.7A रिहोस्टेट की चल भुजा को सेट करें।
- 2 एक समूह बनने के लिए 1.5V के चार सेलों को श्रेणी में जोड़ें। चार सेलों का एक और समान समूह बनायें। (Fig 3)
- 3 4 सेलों के समूह को दो श्रेणी से जोड़े और परिपथ बनाये जैसा कि Fig 3 में दर्शाया गया है।

- 4 कुंजी S1 को बंद करें। वोल्टमापी तथा अमीटर को देखें। मानों को टेबल 4 की पंक्ति 1 में अभिलेखित करें।

- 5 टेबल 4 की पंक्ति 1 में अभिलेखित किये गये अनुसार कुंजी की स्थितियों S1, S2 तथा S3 को रखें V तथा I को क्रमिक कॉलमों में अभिलेखित करें।

- 6 टेबल 4 की पंक्ति 3 से 6 में संकेत किये अनुसार कुंजी स्थितियों के विभिन्न संयोजन के लिए पद 5 को दोहरायें।

ग्रुप (a) और ग्रुप (b) के खुले सर्किट के वोल्टेज समान होना चाहिए यदि और सही-सही कहेँ तो उनके टर्मिनल पोटेंशियल अन्तर समान होना चाहिए जब वे समान लोड का करन्ट उपलब्ध करा रहे हों ।

निष्कर्ष

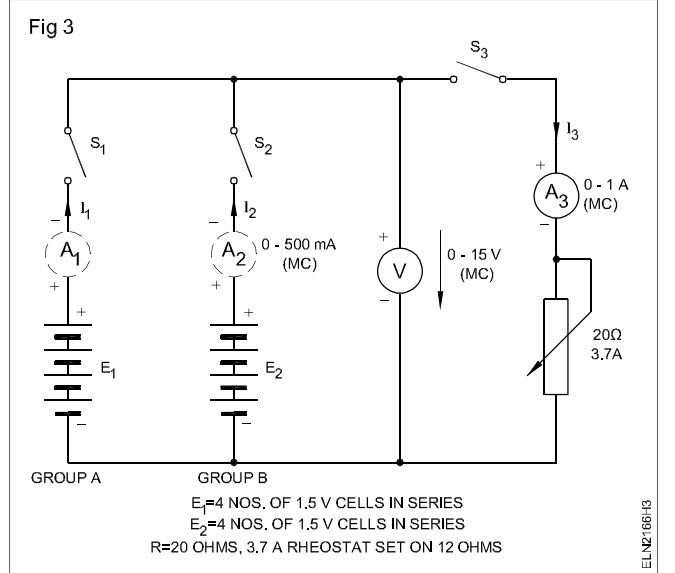
जब समूह 'A' अकेले भार आपूर्ति करता है तो वोल्टता में गिरावट (कमी) (EMF-TPD) _____ हैं ।

जब समूह 'B' अकेले भार आपूर्ति करता है तो वोल्टता में गिरावट (कमी) (EMF-TPD) _____ हैं ।

यह संकेत करता है कि समूह 'A' का आंतरिक प्रतिरोध, समूह 'B' के आंतरिक प्रतिरोध से _____ हैं ।

श्रेणी समान्तर में शून्य वोल्टता _____ हैं ।

भार द्वारा ली गयी कुल धारा _____ के योग के बराबर होती हैं ।



टेबल 3

टेबल	कुंजियों की स्थिति			I_1	I_2	V
	S_1	S_2	S_3			
1	बंद	खुला	खुला			
2	बंद	खुला	बंद			
3	खुला	बंद	खुला			
4	खुला	बंद	बंद			
5	बंद	बंद	खुला			
6	बंद	बंद	बंद			

बैट्री चार्जिंग परिपथ को समझना, चार्जिंग सर्किट बनाकर अभ्यास करना (Prepare and practice on battery charging and details on charging circuit)

उद्देश्य : इस अभ्यास के अन्त में आप यह जान सकेंगे :

- बैटरी का उपयोग करते हुए बैटरी को जोड़ना और चार्ज करना
- स्थिर चार्ज विधि से बैटरी को जोड़ना और चार्ज करना
- स्थिर विभव विधि से बैटरी को जोड़ना और चार्ज करना
- इलेक्ट्रोलाइट तैयार करना।

आवश्यकताएँ (Requirements)**औजार/उपकरण**

- कटिंग प्लायर 150mm - 1 No.
- स्कूड्राईवर 150mm - 1 No.
- MC वोल्टमापी 0-15V - 1 No.
- MC अमीटर 0-10A - 1 No.
- हाइड्रोमापी - 1 No.
- उच्च दर डिसचार्ज टेस्टर - 1 No.

उपकरण/ मशीन

- बैटरी चार्जर 12V के लिए - 1 No.
- अल्प वोल्टता DC पावर आपूर्ति 0-30 वोल्ट 10A. - 1 No.
- परिवर्ती प्रतिरोधक 10 ohms, 5A capacity - 1 No.
- बैटरी 12V सीसा अम्ल (लेड एसिड) प्रकार - 1 No.

सामग्री

- डीस्टील वाटर - 1 बोटल (450ml)
- पेट्रोलियम जैली - आवश्यकतानुसार
- सेन्ड पेपर - आवश्यकतानुसार
- परिक्षण लीड (क्लिप्स) क्रोकोडायल क्लिप्स - 1 युग्म
- क्लिप्स - 1 युग्म
- सांग्रसल्फ्यूरिक एसिड - 100 ml
- 1 लीटर क्षमता के मिश्रण के लिए साफ जार - 2 Nos.
- काटन वेस्ट - आवश्यकतानुसार
- सोडा बाई-कार्बोनेट - आवश्यकतानुसार

प्रक्रिया (PROCEDURE)

कार्य 1 : बैटरी चार्जर के उपयोग से बैटरी को चार्ज करना।

- 1 बैटरी टर्मिनलो को साफ करें, यदि जंग लगा हो तो रेत कागज से: यदि सल्फेटिड हो तो नम व्यर्थ सूत से या सोडा वाईकार्बोनेट से साफ करें।

किसी भी धातु की पट्टी से खुरचते हुए बैटरी के टर्मिनलो को क्षतिग्रस्त न करें।

- 2 सभी निकास प्लगों को खोलें तथा विद्युत अपघट के तल की जाँच करें।

निकास प्लगो को खुला रखते हुए बैटरी की अगरी सतह को साफ न करें। जमी हुई गंदगी, सेलो के अंदर गिर सकती है तथा तलक्षत बना सकती हैं।

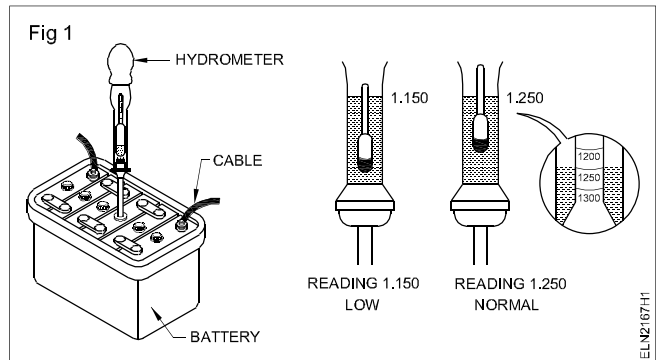
- 3 आसुत जल से सभी सेलो मे चिन्हांकित तल तक इलेक्ट्रो लाइट को पूर्ण करें।

बैटरी को पूरा भरने के लिए इलेक्ट्रो लाइट का उपयोग नहीं करना चाहिए।

- 4 हाइड्रोमापी के उपयोग से प्रत्येक सेल में इलेक्ट्रो लाइट की आरंभिक विशिष्ट घनत्व की जाँच करें (Fig 1) तथा टेबल 1 मे अभिलेखित करें।

- 5 वोल्टमापी सेल की वोल्टता तथा बैटरी की वोल्टता को मापें तथा टेबल 1 मे अभिलेखित करें।

6

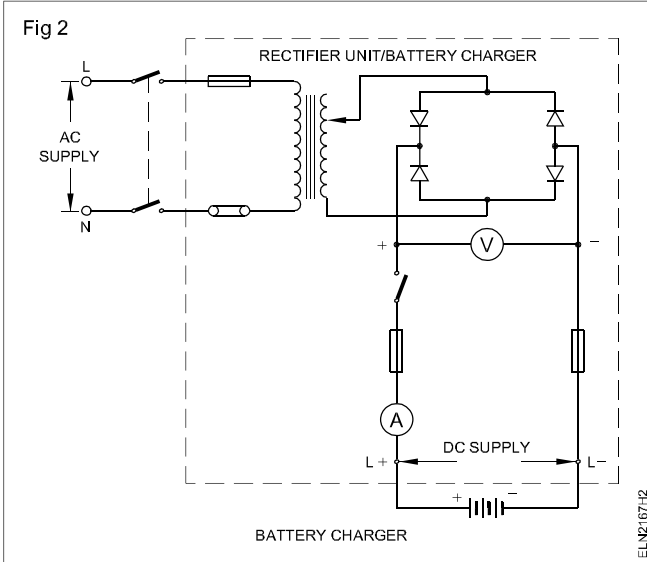


वोल्टता मापने के लिए उच्च दर के डिसचार्ज टेस्टर का उपयोग न करें।

- 6 चार्जर को +ve लीड को बैटरी के +ve टर्मिनल तथा चार्जर के लीड को बैटरी के -ve टर्मिनल से जोड़ें। (Fig 2)

- 7 बैटरी चार्ज -ve निर्गत वोल्टता को चार्ज की जाने वाली बैटरी वोल्टता के बराबर या कुछ उच्चपर समायोजित करें।

- 8 आरंभिक चार्जिंग करन्ट को ज्ञात मान को उत्पन्न करने के लिए चार्जर वोल्टता को सेट करें।

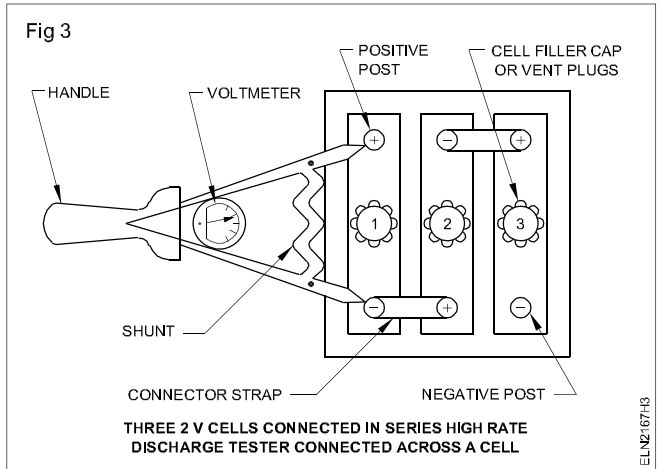


चार्जिंग के साथ-साथ डिसचार्जिंग के लिए करन्ट की सेटिंग के लिए निर्माता की अनुशंसा का पालन करें।

- 9 बैटरी के प्रत्येक सेल की वोल्टता तथा विद्युत अपघट के विशिष्ट घनत्व को नियमित अंतरालो पर देखें। (जैसे 1 घंटा)

गैस के विकासन के लिए निकास प्लग को अलग करें।

- 10 पूर्ण चार्ज होने पर बैटरी को अलग करें। निकास प्लग को लगायें, बाह्य सतह को नम कपड़ों से साफ करें। टर्मिनलो पर पेट्रोलियम जैली लगायें।
11 कुछ समय के लिए उच्च दर डिसचार्ज परीक्षक का उपयोग करते हुये भार मे उसकी संचाजन वोल्टता के लिए बैटरी की जाँच करें। (Fig 3)



उच्च दर के डिसचार्ज परीक्षक को लम्बी अवधी, माना पाँच सेकेण्ड से अधिक के लिए न रखें।

टेबल 1

सेल क्रं.	आरंभिक स्थिति		चार्ज्ड स्थिति के पश्चात									
	विशिष्ट घनत्व	वोल्टता	1 Hr		2 Hrs		3 Hrs		4 Hrs		5 घंटा	
			SP	V	SP	V	SP	V	SP	V	SP	V
1												
2												
3												
4												
5												
6												

कार्य 2 : स्थिर करन्ट विधि से बैटरी चार्ज करना

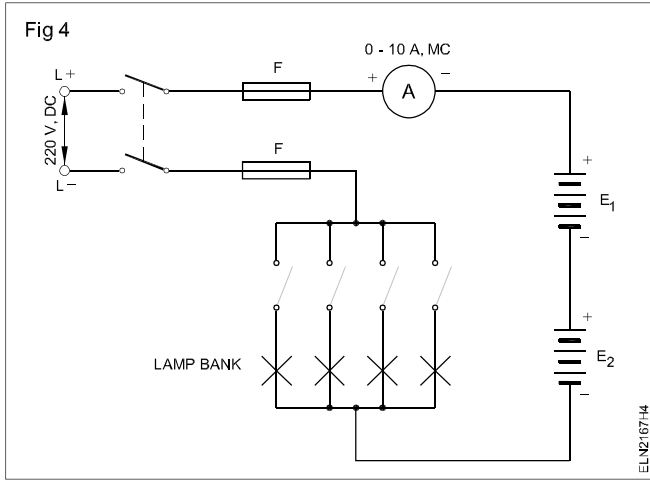
- Fig 4 मे दर्शाये गये अनुसार परिपथ को बनायें।
- बैटरी टर्मिनलो को साफ करें एवं सभी निकास प्लगो को खोलें।
- विद्युत अपघट के तल की जाँच करें तथा यदि आवश्यक हो तो डिस्टील पानी भरें।
- प्रत्येक सेल की वोल्टता तथा विशिष्ट घनत्व की जाँच करे, तथा चार्ज के पूर्व, टेबल 2 में अभिलेखित करें। Fig 1 में दर्शाये गये अनुसार 'रिक्त' (blank) टेबल बनायें।
- दी गयी बैटरियो को Fig 4 के अनुसार लैप बैंक के साथ श्रेणी मे जोड़ें।

- लैप बैंक के द्वारा करन्ट निर्धारण को समायोजित करें।
- आरंभिक चार्जिंग करन्ट के ज्ञात मान का उत्पन्न करने के लिए लैप बैंक को सेट करें।

बैटरी टर्मिनलो का स्पर्श न करें, क्योंकि परिपथ 220V DC से संबंध हैं।

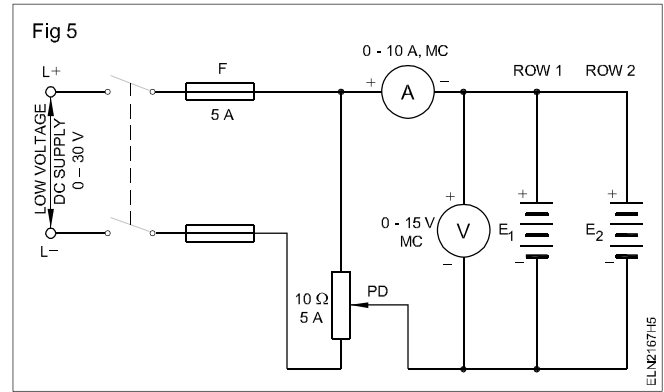
परिपथो में उचित रक्षण युक्तियां उपलब्ध होना चाहिए।

- नियमित अन्तराल पर प्रत्येक टेबल 1 मे अभिलेखित करें।
- कार्य 1 के चरण 10 तथा 11 को दोहरायें।



कार्य 3 : स्थिर विभव विधि से बैटरी को चार्ज करना

- 1 Fig 5 में दर्शाये गये अनुसार परिपथ को बनायें।
- 2 प्रकार 2 के चरण 2 से 4 को दोहरायें।
- 3 रिहोस्टेट के आवश्यक मान पर समायोजित करते हुए वोल्टता को समायोजित करें।
- 4 नियमित अन्तरालो पर वोल्टता, करन्ट तथा विशिष्ट घनत्व को पढ़ें तथा टेबल 3 में अभिलेखित करें। (टेबल 1 में दर्शाये गये अनुसार रिक्त टेबल को तैयार करें)।
- 5 कार्य 1 के पद 10 तथा 11 को दोहरायें।



कार्य 4 : इलेक्ट्रोलाइट तैयार करना ।

- 1 इलेक्ट्रोलाइट को तैयार करने के लिए आवश्यक सामग्री तैयार करें।
- 2 कौंच के जार में डिस्टिल्ड पानी को आवश्यक मात्रा में भरें।
- 3 पानी में सान्द्र सल्फूरिक अम्ल को धीरे - धीरे मिलायें तथा साथ ही साथ एक कौंच की छड से मिलायें।
- 4 मिश्रण को परिवेशी ताप तक पर्याप्त रूप से ठंडा होने दें।
- 5 विशिष्ट घनत्व को पढ़ें (Fig 1) यदि विशिष्ट घनत्व 1250 से कम हो तो ठीक विशिष्ट घनत्व को लाने के लिए कुछ और अम्ल (तेजाब) मिलायें।

ध्यान रखे कि इलेक्ट्रोलाइट छलकने न पायें।

अत्यधिक ऊष्मा को उत्पन्न होने से रोकने के लिए एक साथ ज्यादा अम्ल में पानी न मिलायें।

बैट्रियों का नियमित अनुरक्षण/मरम्मत एवं जाँच का अभ्यास (Practice on routine, care / maintenance and testing of batteries)

उद्देश्य : इस अभ्यास के अन्त में आप यह जान सकेंगे :

- बैट्रीओं के लिए नियमित रखरखाव अनुसूचित चार्ट तैयार करना
- बैट्रीओं के साधारण रखरखाव की प्रक्रिया का पालन करना ।

आवश्यकताएँ (Requirements)			
औज़ार/उपकरण		उपकरण/मशीन	
• रिंग स्पैनर (6 mm - 25 mm)	- 1 Set	• लीड एसिड बैटरी 12V / 60 AH	- 1 No.
• कॉम्बिनेशन प्लायर्स 150mm	- 1 No.	सामग्री	
• इन्स्युलेटेड स्क्रू ड्राइवर 200mm	- 1 No.	• कॉटन वेस्ट	- आवश्यकतानुसार
• हाइड्रोमीटर	- 1 No.	• डिस्टिल्ड पानी	- आवश्यकतानुसार
• ऊँची दरवाला डिस्चार्जर टेस्टर	- 1 No.	• सोडियम बाइकार्बोनेट सोल्यूशन	- आवश्यकतानुसार

प्रक्रिया (PROCEDURE)

कार्य 1 : बैट्रीओं के नियमित रखरखाव का अनुसूचित चार्ट तैयार करना और उसका अनुपाल करना ।

- 1 लीड एसिड बैटरी के लिए आवश्यकतानुसार रखरखाव एकत्रित करें ।
- 2 दैनिक, सप्ताहिक, मासिक अर्धमासिक रखरखाव चार्ट बनायें । चार्ट 1 के अनुसार
- 3 चार्ट-1 को ध्यान में रखते हुए बैटरी के नियमित रखरखाव के क्रियाकलापों का अनुसरण करें ।

नियमित रखरखाव का अनुसूची चार्ट -1

क्र.सं.	नियमित	करने के कार्य	विशेष टिप्पणी
1	दैनिक	<ul style="list-style-type: none"> • बैट्रीओं का निरीक्षण करें । • जो कोई त्रुटि पायी जाती है तो रिपोर्ट करें और आवश्यक कारवाई करें । 	
2	साप्ताहिक	<ul style="list-style-type: none"> • सभी बैट्रीओं का निरीक्षण करें • ऊपरी सतह की सफाई करें और निरीक्षण कनेक्टरों की स्थिरता तथा वेन्ट प्लगों की जाँच करें । • सर्पोटिंग क्लैम्स की जाँच करें । 	
3	मासिक	<ul style="list-style-type: none"> • इलेक्ट्रोलाइट सतह की जाँच करें । • यदि आटोमैटिकली बैटरी चार्ज नहीं हुई है तो चार्ज करें । • टर्मिनलों को साफ करें, रिकनेक्ट कर, सुरक्षा जेली लगायें । • पानी में सोडियम बॉय कार्बोनेट सेल्यूशन द्वारा ऊपरी सतह साफ करें । • सुखाने हेतु ऊपरी सतह पोछें । • देखें कि बैटरीयों की ऊपरी सतह दूसरे सामग्रियों के साथ संपर्क न करें । 	
4	अर्ध मासिक	<ul style="list-style-type: none"> • सतह तथा स्पेसिफिक ग्राविटी, चार्जिंग रेट, चार्जिंग हेयर्स, वोल्टाज सेल की जाँच करें । 	

(अच्छी रखरखाव वाली लीड एसिड बैटरी पाँच से छह साल तक चल सकती है)

कार्य 2 : लीड एसिड का सुरक्षात्मक रखरखाव करना

1 बैटरी की सुरक्षा निम्नलिखित कार्य क्रम से करें ।

बैटरी के रखरखाव के लिए कार्य के चरणों का पालन करना

- इलेक्ट्रोलाइट के स्तर को 10 से 15mm प्लेटों के (या) विनिर्माण मैनुयूल के ऊपर बनाये रखें ।
- डिंसटिल्ड पानी को एसिड में मिलायें, और एसिड को पानी में न मिलायें ।
- बैटरी के पॉसिटिव टर्मिनल को सपलाई के पासिटिव टर्मिनल से जोड़े और बैटरी को चार्ज करते समय बैटरी के निगेटिव टर्मिनल को बैटरी के निगेटिव टर्मिनल से जोड़े ।
- चार्जिंग के समय वेन्ट प्लग को गैस छूटने की जगह के पास रखें ।
- गैस का निकास ठीक ढंग से हो उसके लिए वेन्ट प्लग के छेदों को साफ करें ।
- बैटरी के टर्मिनलस को हमेशा साफ रखें ।

- जंग से सुरक्षा हेतु वासलिन या पेट्रोलियम जेली की हलकी परत लगायें ।
- ऊँची मात्रा में निरंतर बैटरी चार्ज और डिस्चार्ज न करें ।
- लेड सल्फेट निकाले जो चार महीने बाद ओर चार्ज के कारण बनता है ।
- बैटरी चार्ज करने के लिए कमरे को हवादार रखें ।
- हाई रेट डिस्चार्ज टेस्टर का प्रयोग केवल चार्ज्ड बैटरी के लिए करें न कि डिस्चार्ज्ड बैटरी के लिए ।
- बैटरी को चार्ज में डालने से पहले और बाद में इलेक्ट्रोलाइट्स की स्पीसिफिक ग्राविटी की जाँच करें ।

आवश्यक शक्ति प्राप्त करने हेतु श्रेणी / समान्तर संयोजन में सोलर सैल की संख्या निर्धारित करना (Determine the number of solar cells in series / Parallel for given power requirement)

उद्देश्य : इस अभ्यास के अन्त में आप यह जान सकेंगे :

- आवश्यक दी गई वोल्टता के लिए श्रेणी समूह हेतु आवश्यक सेलों की संख्या ज्ञात करना
- दिये गये ऐम्पियर घंटा क्षमता के लिए समांतर में सेलों के समूह की संख्या ज्ञात करना
- दी गई शक्ति आवश्यकता के लिए आवश्यक सेलों की कुल संख्या को ज्ञात करना
- बैट्री को चार्ज करने के लिए दिए गये सेल को श्रेणी एवं समांतर क्रम में संयोजित करना ।

आवश्यकताएँ (Requirements)			
औज़ार/उपकरण		उपकरण/भाग	
• कटिंग प्लायर 200 mm	- 1 No.	• सौर सेल 125 mW/cm ² , 0.45 V, 57 mA	- 87 सेल
• पेचकस 250 mm	- 1 No.	• संयन्धन तार 3/0.91mm PVC	- 20 m
• कनेक्टर पेचकस 100 mm	- 1 No.	रोधित केबल	
• MC वोल्टमीटर 0 - 15V	- 1 No.	• रोधन टेप 30 cm लम्बाई	- 1 No.
• MC अमीटर 0-500 mA - MC	- 1 No.	• लघु बल्ब B.C प्रकार 3W 12 V साथ होल्डर	- 1 No.
• सोल्डरन आयरन 35W 240V 50 Hz	- 1 No.	• 'आन' तथा 'ऑफ' फ्लश आरोहण स्विच	- 2 Nos.
		6A 240 Volts	- 2 Nos.
		• रेजीन कोर शोल्डर 60:40	- आवश्यकतानुसार

प्रक्रिया (PROCEDURE)

कार्य 1 : श्रेणी समूह में सेलों की संख्या को ज्ञात करना ।

एक ग्राणीण पंचायत कार्यालय को प्रदर्शन प्रयोजन के लिए चार घंटे के लिए 12V 3W के प्रकाश की आवश्यकता है । जिसे बैटरी द्वारा अर्जित करना है । बैटरी को 125 mw/cm² क्षमता के सौर सेली के ब्यूह द्वारा आवेशित किया जाता है । सूर्य को प्रकाश को एक दिन में 8 घंटे के लिए उपलब्ध होने का अनुमान है । यद्यानुसार सौर सेलों को तार स्थापित करने तथा बैटरी को आवेशित करने के लिए समांतर में समूह की संख्या तथा श्रेणी समूह में सौर सेलों की संख्या ज्ञात करें ।

1 श्रेणी समूह में सौर सेलों की संख्या ज्ञात करना

अविश धारा निर्धारण = $\frac{\text{वास्तविक उपयोग में लुप्त ऐम्पियर घंटा}}{\text{संभव आवेशन घंटों की संख्या}}$

श्रेणी समूह में सेलों की संख्या = $\frac{\text{कुल आवश्यक वोल्टता}}{\text{वोल्ट प्रति सेल}}$

= $\frac{1AH}{8} = 0.125$ ऐम्पियर

माना कि आलेखन वोल्टता, बैटरी वोल्टता

+ 1 v के बराबर है = 12 + 1 = 13 V

समांतर में समूह/सेलों की कुल संख्या = $\frac{\text{निर्गत धारा}}{\text{सेल धारा}}$

श्रेणी समूह में सेलों की संख्या = $\frac{13}{0.45} = 29$ सैल

= $\frac{0.125 \text{ amp}}{57 \text{ mA}}$

आवश्यक ऐम्पियर घंटा को परिकलित करें ।

आवश्यक धारा = $\frac{\text{शक्ति}}{\text{वोल्ट}} = \frac{3 \text{ वाट}}{12 \text{ वोल्ट}} = \frac{1}{4}$ ऐम्पियर

= $\frac{125}{57} = 2.2$

माना 250 mA

= माना 3 समूह

बैटरी द्वारा 4 घंटे के लिए 250 mA की दर पर लिया गया आवेश ।

अतः आवश्यक सेलों की कुल संख्या = 29 x 3

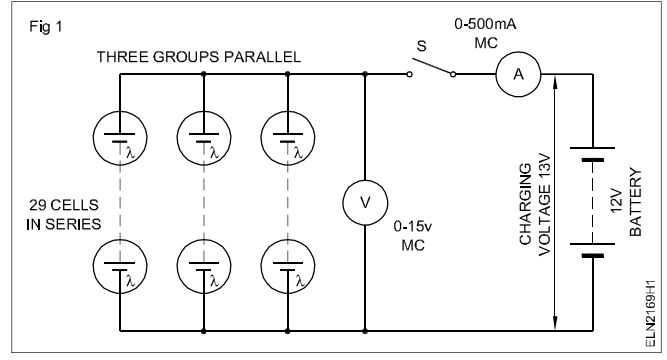
अत ऐम्पियर घंटा आवश्यकता = $\frac{250}{1000} \times 4$

= 87 सेल

= 1 AH

कार्य 2 : प्रकार्य 1 में दिये गये स्थिति में 12 v बैटरी को आवेशित करने के लिए श्रेणी समांतर समूह में दिये गये 87 सेलों को जोड़ें

- 1 29 सेलों को श्रेणी समूह में जोड़ें तथा बिन्दुओं को सोल्डर करें ।
- 2 29 सेल श्रेणी समूह के 3 समूह बनाये ।
- 3 तीन श्रेणी समूह को समांतर में जोड़ें तथा संबन्धन सिरों को सोल्डर करें ।
- 4 सेलों के श्रेणी समांतर समूह को वोल्टमीटर तथा अमीटर के साथ 12V बैटरी से जोड़ें जैसा कि (Fig 1) में दर्शाया गया है ।
- 5 0-15 V M.C. वोल्टमीटर की सहायता से समूह के आरपार वोल्टता को मापें तथा मानों को टेबल 1 में लिखें ।
- 6 स्विच को बन्द करें तथा आवेशन धारा को मापें ।



टेबल 1

सेलों की खुला परिपथ वोल्टता	भार वोल्टता	आवेशन धारा

विभिन्न प्रकार के कांड्यूट तथा विभिन्न वैद्युतिक सहायक सामग्रियों की पहचानना करना (Identify various conduits and different electrical accessories)

उद्देश्य : इस अभ्यास के अन्त में आप यह जान सकेंगे :

- कंड्यूट तथा कंड्यूट सहायक सामग्रियों के नाम पहचानना तथा उनके वर्गीकरण और उपयोग बताना
- वैद्युतिक सहायक सामग्रियों की पहचान करना
- वैद्युतिक सहायक सामग्रियों का वर्गीकरण तथा उपयोग बताना
- वैद्युतिक सहायक सामग्रियों का IE प्रतीक बनाना ।

आवश्यकताएँ (Requirements)**औज़ार/उपकरण**

- इंसुलेटेड स्क्रू ड्राइवर 4mm x150mm - 1 No.
- इंसुलेटेड स्क्रू ड्राइवर 4mm x100mm - 1 No.
- ट्रे 60x30x4 cm - 1 No.
- ग्राफिक सिम्बल पुस्तक (B.I.S 2032 सभी भाग) - 1 No.

सामग्री

- PVC कंड्यूट पाइप - 19 mm और 25 mm - 3M लंबा - प्रत्येक - 1No.
- GI कंड्यूट पाइप - 19 mm और 25mm - 3 m लंबा - प्रत्येक - 1 No.
- PVC चैनल - 20mm और 25mm - 1M लंबा - प्रत्येक - 1No.
- PVC पाईप कपलिंग - 19mm & 25mm - प्रत्येक - 1 No.
- PVC जंक्शन बाक्स - 1,2,3 और 4 way - 19mm & 25mm - प्रत्येक - 1No.
- PVC बैण्ड - 19 mm & 25mm - प्रत्येक - 1 No.
- PVC एल्बो - 19 mm & 25 mm - प्रत्येक - 1No.
- PVC टी - 19mm & 25mm - प्रत्येक - 1No.
- GI कंड्यूट कपलर एवं इंसपेक्शन कपलर - 19mm & 25mm - प्रत्येक - 1 No.
- GI एल्बो एवं इंसपेक्शन एल्बो - 19mm & 25mm - प्रत्येक - 1 No.
- टी एवं इंसपेक्शन टी 19mm & 25mm - प्रत्येक - 1 No.
- GI जंक्शन बॉक्स -1,2,3 & 4 way स्कवायर टाइप 19mm & 25mm - 1 No.
- S.P. स्विच 6A 250V फ्लश टाइप - एकल मार्ग - 1 No.
- S.P. स्विच 6A 250V फ्लश टाइप - द्वि मार्ग - 1 No.
- S.P. स्विच 6A 250V माउंटिंग टाइप एकल मार्ग - 1 No.
- S.P. स्विच 6A 250V माउंटिंग टाइप द्वि मार्ग - 1 No.
- ट्यूब लाइट स्टार्टर होल्डर 6A - 1No.

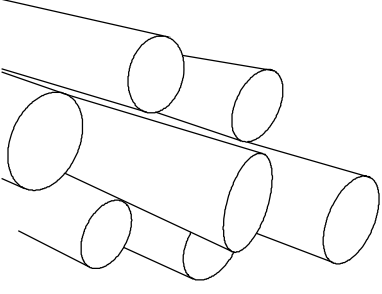
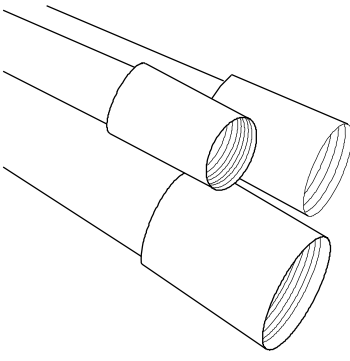
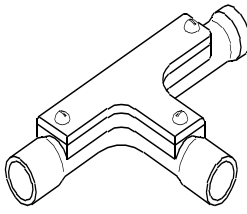
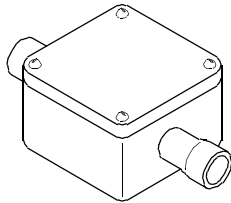
- ट्यूब एवं स्टार्टर संयुक्त होल्डर 6A - 1No.
- ट्यूबलाइट होल्डर - 6A - 1No.
- पीतल बैटन होल्डर 6A 250V - 1No.
- बैकेलाइट बैटन होल्डर 6A 250V - 1No.
- पीतल पैडेन्ट होल्डर 6A 250V - 1No.
- बैकेलाइट पैडेन्ट होल्डर 6A 250V - 1No.
- 3-पिन 6A वाल साकेट, माउंटिंग टाइप - 1No.
- 3-पिन 16A वाल साकेट, माउंटिंग टाइप - 1No.
- 3-पिन 6A वाल साकेट, फ्लश टाइप - 1No.
- 3-पिन 16A वाल साकेट, फ्लश टाइप - 1No.
- 2-पिन 6A वाल साकेट, फ्लश टाइप - 1No.
- 2-पिन 6A माउंटिंग टाइप - 1No.
- सीलिंग रोज 6A 250V 2 प्लेट - 1No.
- सीलिंग रोज 6A 250V 3 प्लेट - 1No.
- फैन रेगुलेटर - 1No.
- किट-काट फ्यूज 16A 250V - 1No.
- इंटरमीडिएट स्विच 6A 250V - 1No.
- 3-पिन 6A 250 V प्लग - 1No.
- 3-पिन 16A 250 V प्लग - 1No.
- टर्मिनल प्लेट 16A 250 V 3- वे - 1No.
- I.C.D.P. स्विच 16A 250V - 1No.
- I.C.T.P. स्विच 16A 400V - 1No.
- न्यूट्रल लिंक 16 amps - 1No.
- I.C. कट-आउट 16A 250V - 1No.
- डिस्ट्रीब्यूशन बॉक्स 4-वे - 1No.
- बेल-पुश/स्विच 6A, 250V फ्लश टाइप - 1No.
- बेल-पुश/स्विच 6A, 250V माउंटिंग टाइप - 1No.
- HRC फ्यूज - 16A - 1No.
- आयरन कनेक्टर - 5A - 1No.
- Toggle स्विच 6A - 1 No.
- MCB 1,2 & 3 पोल - प्रत्येक - 1 No.

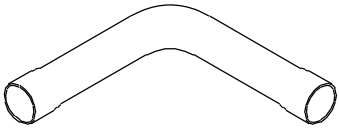
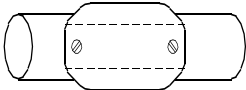
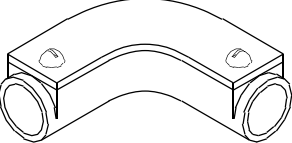
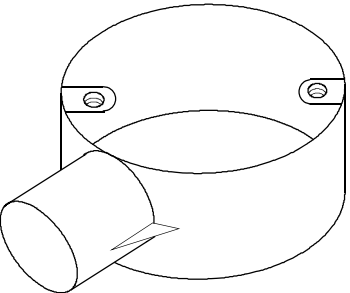
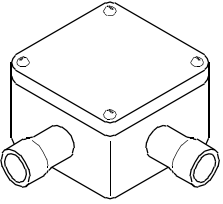
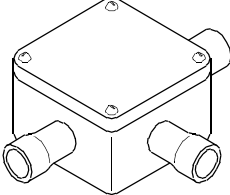
प्रक्रिया (PROCEDURE)

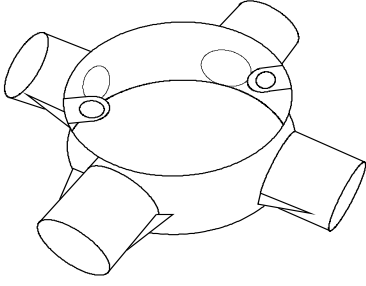
कार्य 1 : काटने के लिए कंड्यूट पाइप को तैयार करना

- 1 प्रत्येक सामग्री को पहचान कर इनके सामने सूची में नाम लिखें । 2 दिये गये कॉलम में पाइप का उपयोग और विवरण लिखें ।
(Fig 1 से Fig 11)

कॉन्ड्यूट पाइप & कॉन्ड्यूट सहायक सामग्री

आरेख	नाम	वर्गीकरण	उपयोग
<p>Fig 1</p>  <p>ELN2270-H1</p>			
<p>Fig 2</p>  <p>ELN2270-H2</p>			
<p>Fig 3</p>  <p>ELN2270-H3</p>			
<p>Fig 4</p>  <p>ELN2270-H4</p>			

आरेख	नाम	वर्गीकरण	उपयोग
<p>Fig 5</p>  <p>ELN2270H5</p>			
<p>Fig 6</p>  <p>ELN2270H6</p>			
<p>Fig 7</p>  <p>ELN2270H7</p>			
<p>Fig 8</p>  <p>ELN2270H8</p>			
<p>Fig 9</p>  <p>ELN2270H9</p>			
<p>Fig 10</p>  <p>ELN2270HA</p>			

आरेख	नाम	वर्गीकरण	उपयोग
<p>Fig 11</p> 			

कार्य 2 : इलेक्ट्रिकल सामग्री को पहचानना और नाम लिखना

1 टेबल 2 में दिए गए सामग्री को पहचानो और नाम लिखें। (Fig 12 से 30)

विभिन्न निर्माता विभिन्न स्थितियों के लिए उपयुक्त उपसाधनों/ सहायक सामग्री की रूपरेखा को विभिन्न रूप से डिजाइन करते हैं फिर भी उपसाधनों की विद्युतीय संपर्क स्थितियाँ वहीं रहती हैं इसलिए उपसाधनों को पहचानने में अधिक कठिनाई नहीं होना चाहिए।

दूसरी ओर एकल पथ तथा द्विपथ कुंजी के साथ-साथ दो तथा तीन प्लेट सीलिंग रोज समान दिखाई देता है, उपसाधनों के पिछले भाग पर सावधानी पूर्वक देखने से पहचान प्रक्रिया अधिक सरल हो जायेगी।

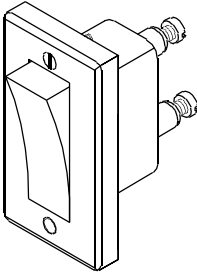
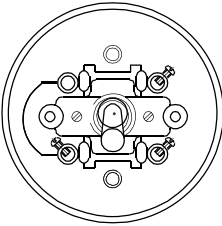
2 प्रत्येक (उपसाधन) आकृति के साइड में दिये गये कॉलम में प्रत्येक उपसाधन के विनिर्देश को लिखिए।

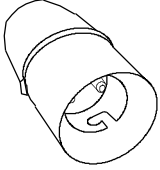
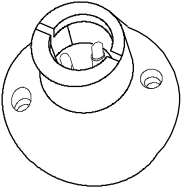
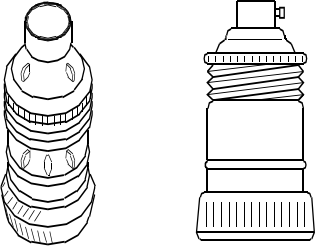
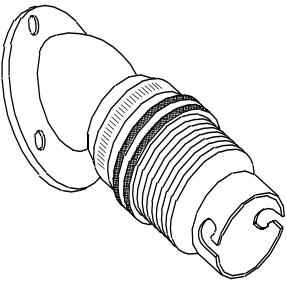
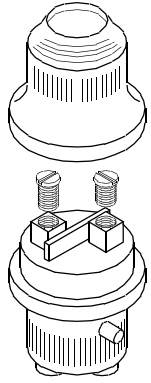
अधिकांश विनिर्देश को स्वयं उपसाधन पर अंकनों से प्राप्त किया जा सकता है अन्यथा उन्हें अनुमोदित पुस्तिका से प्राप्त करने का प्रयास करें या मार्गदर्शन से अनुदेशक से मिलें।

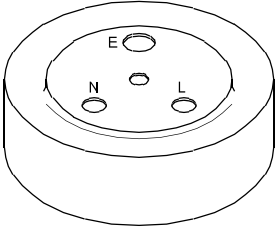
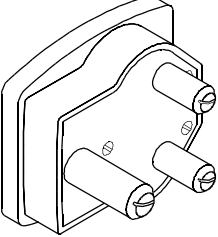
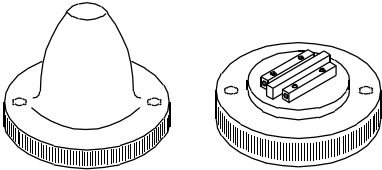
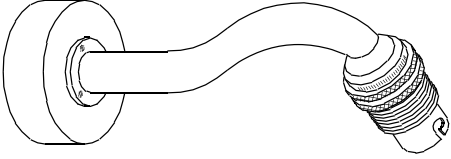
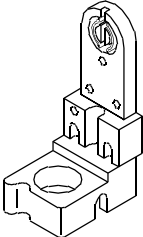
3 BIS पुस्तिका या संबंधित थ्योरी से दिये गये सामग्री/उपकरण के लिए I.E चिन्ह पहचानिए दिये गये स्थान पर सिम्बल को बनाइए।

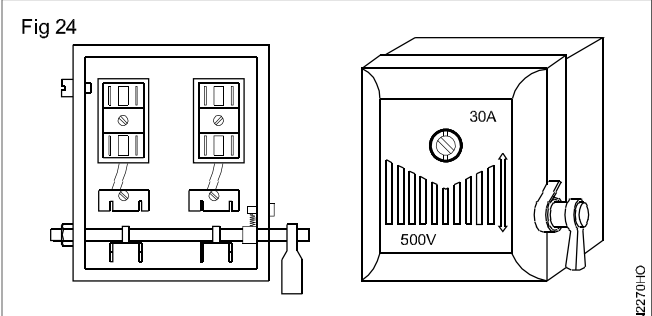
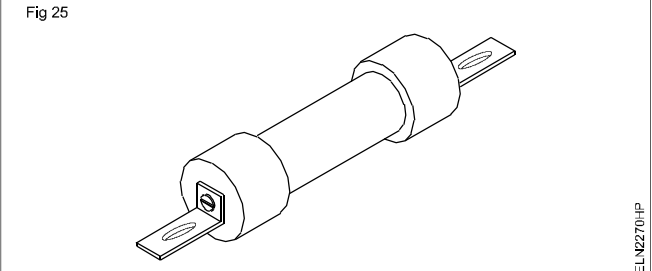
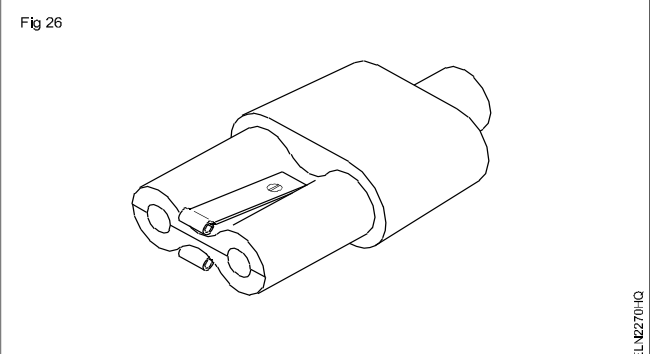
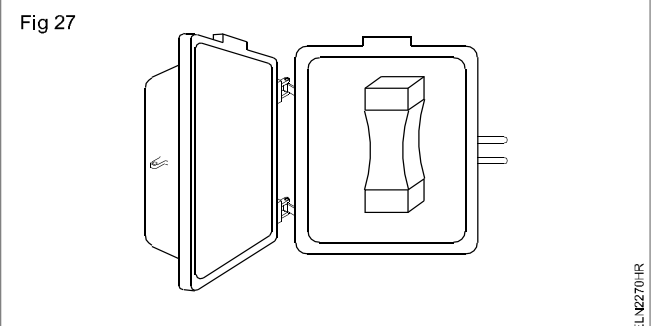
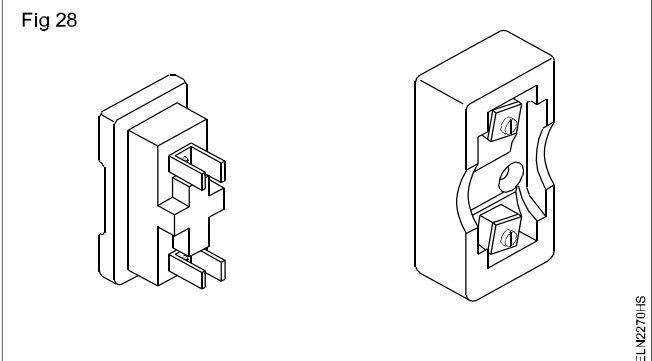
4 तैयार किए गये वर्गीकृत चार्ट (चिन्ह सहित) को अपने अनुदेशक को दिखाएँ और जांच करायें।

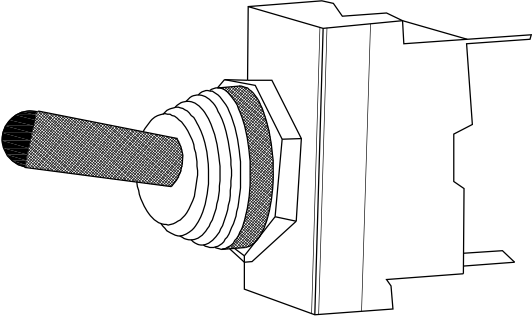
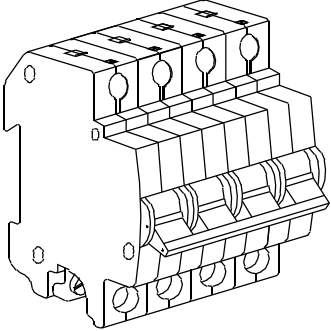
टेबल 2 - विद्युतीय सहायक सामग्रियाँ

आरेख	नाम	विनिर्देश	उपयोग	IE चिन्ह
<p>Fig 12</p> 				
<p>Fig 13</p> 				

आरेख	नाम	विनिर्देश	उपयोग	IE चिन्ह
<p>Fig 14</p>  <p>ELN270HE</p>				
<p>Fig 15</p>  <p>ELN270HF</p>				
<p>Fig 16</p>  <p>ELN270HG</p>				
<p>Fig 17</p>  <p>ELN270HH</p>				
<p>Fig 18</p>  <p>ELN270HI</p>				

आरेख	नाम	विनिर्देश	उपयोग	IE चिन्ह
<p>Fig 19</p>  <p>ELN2270HU</p>				
<p>Fig 20</p>  <p>ELN2270HK</p>				
<p>Fig 21</p>  <p>ELN2270HL</p>				
<p>Fig 22</p>  <p>ELN2270HM</p>				
<p>Fig 23</p>  <p>ELN2270HN</p>				

आरेख	नाम	विनिर्देश	उपयोग	IE चिन्ह
<p>Fig 24</p>  <p>ELN2270HO</p>				
<p>Fig 25</p>  <p>ELN2270HP</p>				
<p>Fig 26</p>  <p>ELN2270HQ</p>				
<p>Fig 27</p>  <p>ELN2270HR</p>				
<p>Fig 28</p>  <p>ELN2270HS</p>				

आरेख	नाम	विनिर्देश	उपयोग	IE चिन्ह
<p data-bbox="113 226 177 253">Fig 29</p>  <p data-bbox="730 651 751 725">ELN2270-HT</p>				
<p data-bbox="121 808 169 835">Fig 30</p>  <p data-bbox="730 1178 751 1252">ELN2270-HU</p>				

विभिन्न कांडचूट को काटने, चुड़ी बनाने का अभ्यास करना एवं उन्हें स्थापित करना (Practice cutting, threading of different sizes of conduits and laying installations)

उद्देश्य : इस अभ्यास के अन्त में आप यह जान सकेंगे :

- हैवी गेज के धातु कंडचूट पाइपों को आवश्यक आकार में काटना
- कंडचूट पाइप को पाइप वाइस में बाँधना तथा कंडचूट के सिरे पर चुड़ी तैयार करना
- कंडचूट डाइ सेट का प्रयोग कर हैवी गेज मेटल कंडचूट में आवश्यकतानुसार चुड़ी काटना
- थ्रीडेड विधि का प्रयोग कर पाइपों को पाइप साइज अनुसार कंडचूट/पाइप सहायक सामग्रियों में बिठाना
- सतही कंडचूट वायरिंग में B.I.S. अनुशंसा के अनुसार क्लैम्स का उपयोग करने की आवश्यकता अनुसार बिठाना
- धातु कंडचूट पाइप में केबलों को खींचना
- ज्वाइंट तथा जंक्शन पर कंडचूट पाइप को जोड़ना
- B.I.S. अनुशंसा के अनुसार कंडचूट को यर्थ करना
- धातु के बॉक्स तैयार करना एवं वैद्युतिक सहायक सामग्रियों को बिठाना
- वायरिंग डायग्राम के अनुसार वैद्युतिक सहायक सामग्रियों को केबल के अंत सिरे से जोड़ना
- वायरिंग की जाँच करना ।

आवश्यकताएँ (Requirements)**औज़ार/उपकरण**

- स्कू ड्राइवर 200mm, 5mm ब्लेड के साथ - 1 No.
- कनेक्टर स्कू ड्राइवर 100mm, 3mm ब्लेड के साथ - 1 No.
- पाइप वाइस 50 mm - 1 No.
- स्टील रूल 300 mm - 1 No.
- हैक्स 24 दाँत ब्लेड के साथ
- हैक्स 25 mm (25 TPI) ब्लेड के साथ - 1 No.
- फ्लैट बैस्टर्ड रेती 250 mm - 1 No.
- 2nd कट हाफ राउंड फाइल 200 mm - 1 No.
- रीमर 16 mm - 1 No.
- ऑयल केन 250ml - 1 No.
- स्टॉक और डाइ कंडचूट (19 mm & 25 mm कंडचूट के लिए) - 1 set.
- वायर ब्रश 50 mm - 1 No.
- प्लम्ब बॉव (धागे के साथ) - 1 No.
- डबल ब्लेड इलेक्ट्रीशियन चाकू 100 mm - 1 No.
- पोकर Poker 200 mm - 1 No.
- बाल पिन हैमर 500 grams - 1 No.
- हैंड ड्रिल मशीन 6 mm कैपेसिटी
- 4 mm ड्रिल बिट के साथ - 1 सेट
- स्क्राइबर 200 mm - 1 No.
- काम्बीनेशन प्लायर 200 mm - 1 No.

सामग्री

- हैवी गेज कंडचूट पाइप 19 mm dia. - 6 M
- हैवी गेज कंडचूट पाइप 25 mm dia - 3 M
- वर्ग मेटल बॉक्स 90 mm
- पटकोण टाईप ऊपर कवर के साथ - 4 Nos.

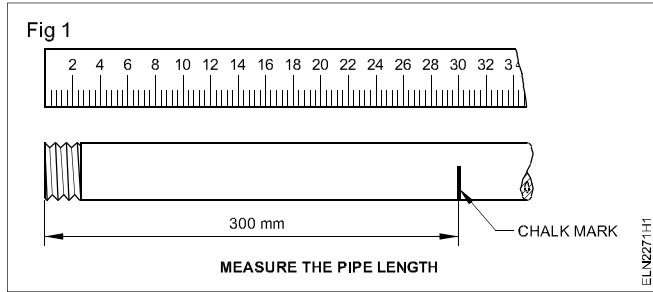
- कंडचूट पाइप 19 mm - 3 Nos.
- कंडचूट एल्बो 19 mm - 4 Nos.
- कंडचूट वेन्ड 19 mm - 1 No.
- कंडचूट जंक्शन बॉक्स 3-way 19 mm - 4 Nos.
- T.W. स्पेसर्स 60mm लम्बे 19 mm चौड़े और 12mm मोटे - 25 Nos.
- टिन किया हुआ ताम्बे का वायर 14 SWG - 12 mts.
- अर्थ क्लैम्स, टिन किया हुआ 19 mm पाइप के लिए उपयुक्त जिसमें बोल्ट, नट और वाशरें हों - 3 doz.
- G.I. सैडलें 19 mm - 25 Nos.
- लकड़ी के स्कू और मशीन स्कू मिलेजुले - आवश्यकतानुसार
- P.V.C. अल्यूमिनियम केबल 1.5 sqmm 250 V ग्रेड - 18 mts.
- S.P.T. स्वीट्च 6A 250V - 1 No.
- टू-वे फ्लश वर्ग का स्वीट्च 6A 250V - 3 Nos.
- सिलिंग रोज 2-वे 6A 250V - 4 Nos.
- पेन्डन्ट-होल्डर, बैक लाइट 6A 250V - 4 Nos.
- B.C. बल्ब 40W, 230V - 4 Nos.
- कलर चाक - 1 piece.
- 3-वे टर्मिनल प्लेट 16 amps - 1 No.
- G.I. वायर फिश वायर जैसा 14 SWG - 6 mts.
- P.V.C. बुश 19 mm पाइप के लिए - 40 Nos.
- कंडचूट चेक नट 19 mm - 8 Nos.
- लूब्रीकेन्ट नारियल तेल - 100 gm
- काटन वेस्ट - आवश्यकतानुसार

प्रक्रिया (PROCEDURE)

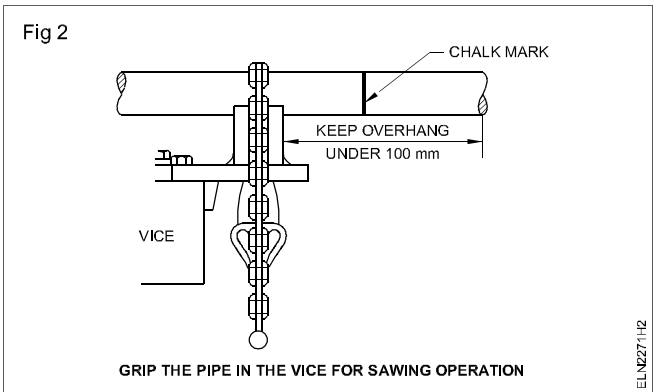
कार्य 1 : काटने के लिए कंड्यूट पाइप को तैयार करना

मान लें कि कृत्य (जॉब) के लिए 300 mm लम्बा कंड्यूट के टुकड़े की आवश्यकता है लेकिन केवल 3000 mm मानक लम्बाई का पाइप ही उपलब्ध है। सामान्यतः मानक लम्बाई के पाइप के दोनों सिरों पर चूड़ियाँ होती हैं। आवश्यक कंड्यूट टुकड़े को बनाने के लिए 3000 mm पाइप की मानक लम्बाई 300 mm लम्बाई के लिए काटना होगी तथा एक सिर पर पुनः चूड़ी बनाना होगी। कर्तन, या तो पाइप कटर से या तो हेक्सा से किया जा सकती हैं। व्यवहार में, हेक्सा से काटना लोकप्रिय हैं, तथा विधि को नीचे वर्णन किया गया है।

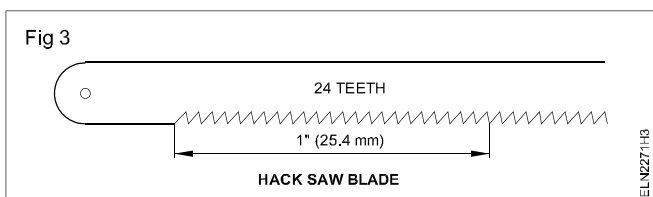
- 1 पाइप के चूड़ी बने सिरों से 300 mm मापें तथा Fig 1 में दर्शाये गये अनुसार उसे चाक से निशान लगाये।



- 2 शिंकजे के जबड़े को खोले तथा पाइप को निवेश करें जिससे कि वह जबड़ों के क्राकचयन (Serrations) के क्षैतिज तथा समांतर हो।
- 3 Fig 2 में दर्शाये गये अनुसार पाइप के चाक निशान को शिंकजे के 100 mm के अंदर रखें।

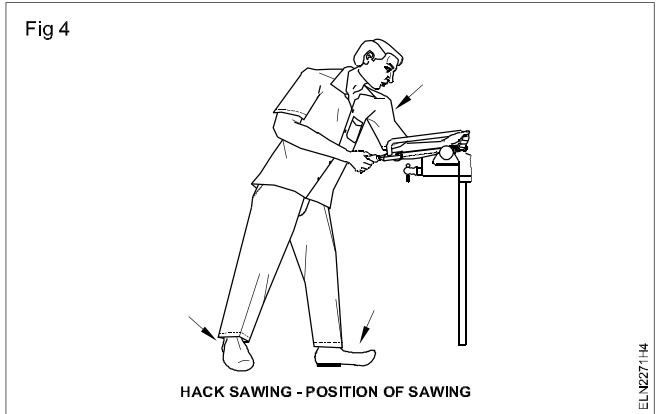


- 4 शिंकजे जबड़े को बंद करें तथा कसें।
- 5 Fig 3 में दर्शाये गये अनुसार 24 दांत प्रति 25 mm (25 TPI) की ब्लेड वाले हेक्सा का चयन करें।

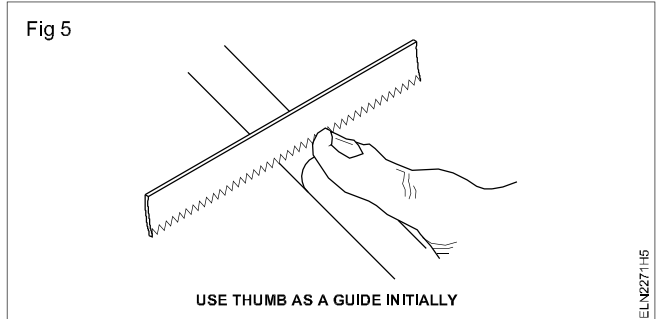


यह सुनिश्चित करें कि हेक्सा ब्लेड, फ्रेम में मजबूती से कसा है, तथा दांत अग्र दिशा की ओर है।

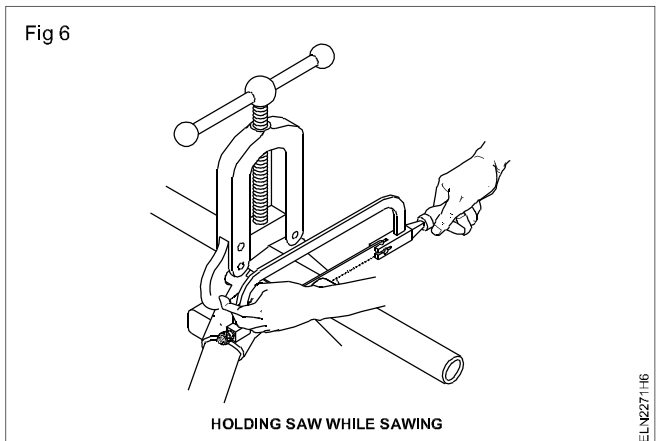
- 6 हेक्सा का पकड़े तथा अपने बांये कंधे को काटने की दिशा में इंगित करने के साथ Fig 4 में दर्शाये गये अनुसार अपनी स्थिति लें, पैर की स्थिति को नोट करें, जो काटते समय शरीर को मुक्त तथा नियंत्रित गति देता है।



- 7 हेक्सा के हैंडिल को दांये हाथ से पकड़े तथा हेक्सा ब्लेड को कर्तन रेखा के ऊपर रखें।
- 8 Fig 5 में दर्शाये गये अनुसार आरे ब्लेड के सापेक्ष ठीक कर्तन रेखा पर अपने बांये हाथ से अंगूठे से ब्लेड को मार्ग दर्शन देते हुए काटे।

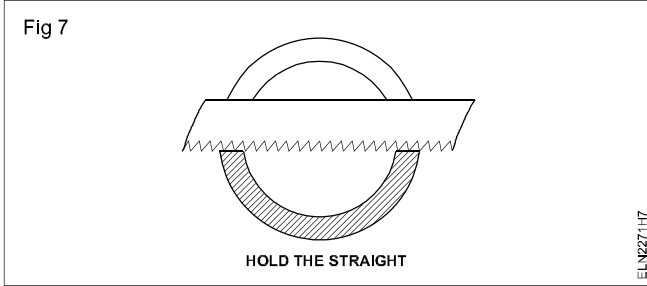


- 9 जब आरंभिक कट बन गया हो तो, हेक्सा फ्रेम के अग्र सिर से बांये हाथ को हटाये तथा Fig 6 में दर्शाये गये अनुसार कर्तन प्रचालन के लिए दोनों हाथों का उपयोग करें।

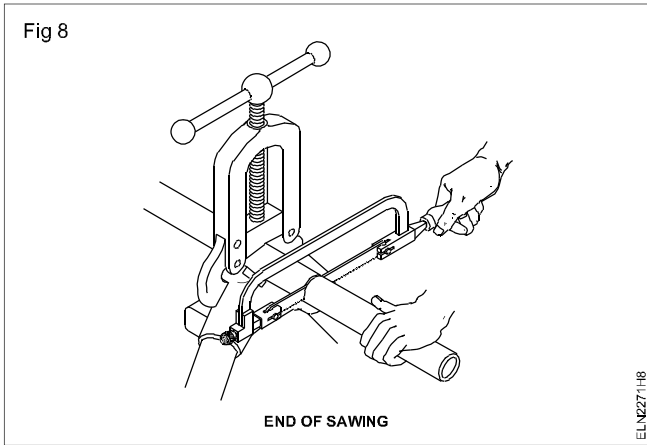


10 कर्तन के समय, ब्लेड की अग्र स्टोक पर दाब को प्रारंभिक रूप से बढ़ाते हुए पूर्ण लम्बाई का उपयोग करें तथा ब्लेड को वापिस लाते समय दाब मुक्त करें। (Fig 6)

11 Fig 7 में दर्शाये गये अनुसार लगातार, समान स्टोक के साथ ब्लेड को सीधा तथा कट के लम्बवत् रखते हुए काटे।

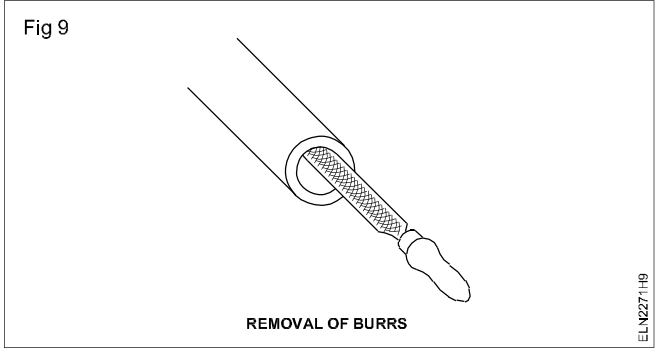


12 कट के सिरे के निकट पहुँचते समय Fig 8 में दर्शाये गये अनुसार कंड्यूट को अपने बायें हाथ से टेक देना चाहिए। कट को सम्पूर्ति करें।

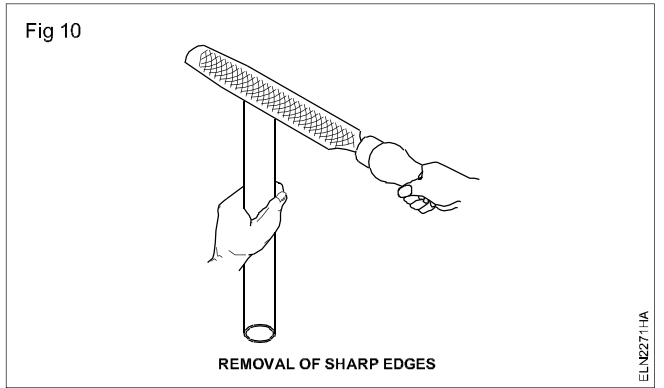


हैक्स की ब्लेड को क्षतिग्रस्त होने से रोकने के लिए कंड्यूट के मुक्त सिरे को टेक दें।

13 Fig 9 में दर्शाये गये अनुसार आन्तरिक बर्स को हटाने के लिए रीमर या अर्द्ध गोल रेती का उपयोग करें।



14 तीव्र किनारों को चिकना करने के लिए अर्द्ध गोल रेती के सपाट भाग का उपयोग करें। (Fig 10)

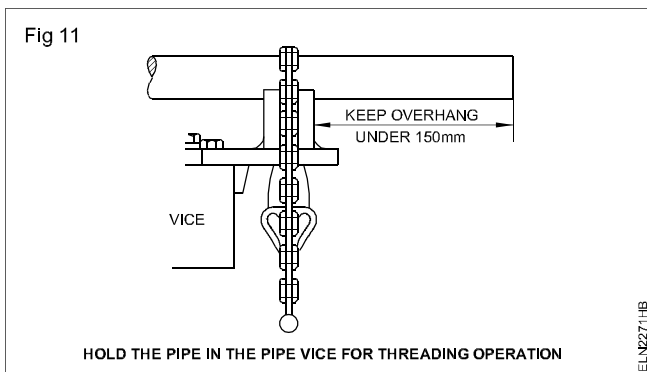


15 3 m लंबे पाइप से पुनः क्रमांक 2 से 14 को दोहराते हुए 25 mm व्यास का 300 mm लंबा पाइप काटते हैं।

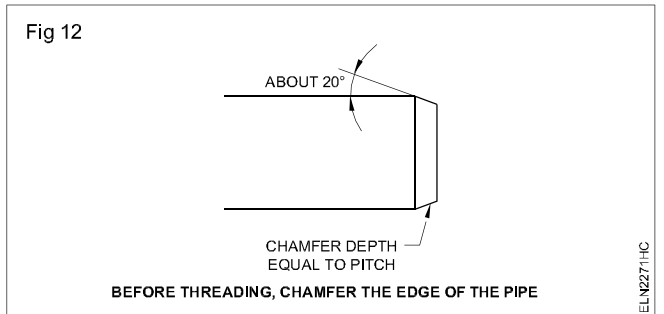
16 कार्य को पूर्ण होने के पश्चात् हैक्स तथा शिंकजे को साफ करें तथा उन्हें, उनके क्रमिक स्थानों में रखें।

कार्य 2 : चूड़ी बनाने के लिए कंड्यूट पाइप को तैयार करना

- 1 शिंकजे के जबड़ों को खोले तथा 19 mm dia पाइप को निवेश करें जिससे कि वह जबड़ा क्रकचन के क्षैतिज तथा समांतर हो।
- 2 नली के सिरे को शिंकजे से 150 mm के अंदर रखें।
- 3 Fig 11 में दर्शाये गये अनुसार शिंकजे को बंद करें तथा कसे।

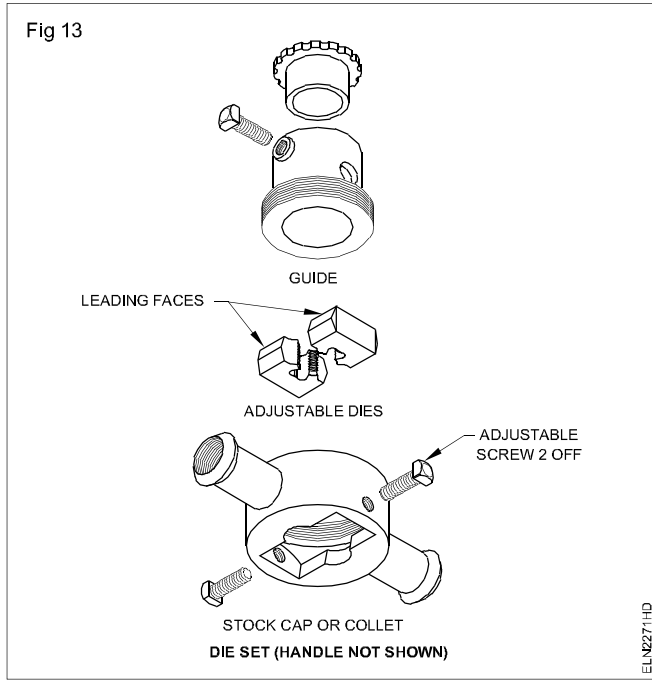


- 4 नली के सिरे को सपाट रेतन करें तथा Fig 12 में दर्शाये गये अनुसार बाहरी किनारे को लगभग 20° के कोण पर निष्कोणित (chamfer) करें।



निष्कोण की गहराई की चूड़ी की पिच के बराबर बनाये (कंड्यूट के लिए 1.5m)

- 5 चूड़ी बनाये जाने वाले पाइप के लिए उपयुक्त सही डाई तथा स्टाक का चयन करें। (Fig 13 में कंड्यूट स्टाक एवं डाई सेट दिखाया गया है)



त्वरित कट स्टाक तथा डाई के लिए समुच्चय आरेख, Fig 13 में दिया गया है। डाई का आमाप, स्वयं डाई पर ही खुदा रहता है। इस साइज को पाइप के साइज से जाँच करें। स्पष्टता के लिए स्टाक के हैंडिल को चित्र में नहीं दर्शाया गया है।

- 6 निष्कोणित चूड़ियाँ (अग्र फलक) को गाइड के सन्निकट रखते हुए पैप (स्टाक) में डाई के प्रत्येक आधे भाग को निविष्ट करें।
- 7 गाइड को स्थिति में करें।
- 8 डाई अर्ध को पाइप अक्ष के केन्द्र में करने के लिए प्रत्येक समायोजित पेंच को समान रूप से समायोजित करें।
- 9 पाइप के सिरे पर स्टाक गाइड को सरकाये, समायोजी पेचों को ऐसे समायोजित करें जिससे कि डाई, दोनों साइडों पर समान रूप से पाइप को पकड़ें।
- 10 स्टाक पर दाब लगायें तथा Fig 14 में दर्शाये गये अनुसार हैंडिलों को पाइप के समकोण पर रखें।
- 11 Fig 15 में दर्शाये गये अनुसार हैंडिल को पाइप अक्ष के समकोण पर तल में दक्षिणावर्त घुमायें।
- 12 चूड़ी बनना आरंभ होने के पश्चात्, चूड़ी बनाये जाने वाले भाग पर स्नेहक लगायें।

स्नेहक से डाई विकसित ऊष्मा को शीतलन करती है तथा उसके द्वारा किनारों को तेज बना रहने में मदद करती है तथा चूड़ी कि अधिक अच्छी परिष्कति उत्पन्न होती है।

- 13 दक्षिणावर्त दिशा में एक या दो पूर्ण चक्कर बनायें।

जाँच करें कि क्या स्टॉक, पाइप अक्ष से समकोण पर हैं।

Fig 14

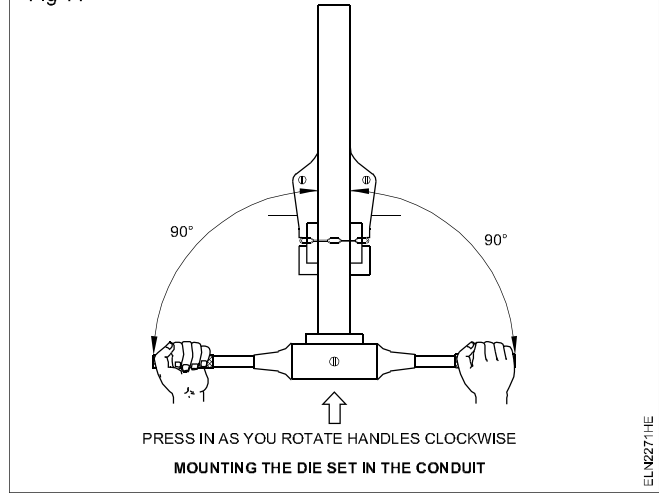
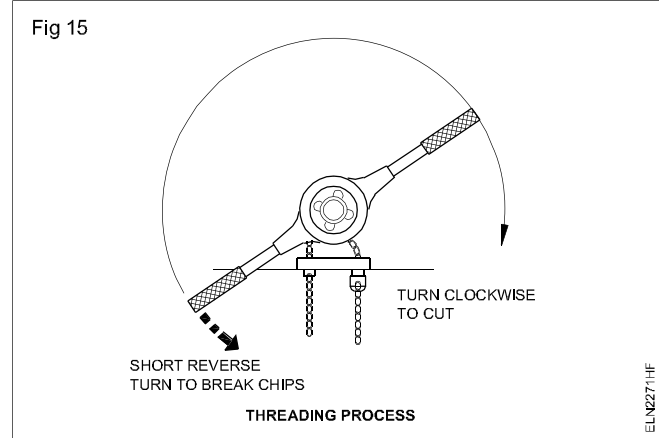


Fig 15



- 14 जैसा कि घूर्णन के अधिक प्रतिरोध द्वारा संकेत होता है कि हैंडिल को बार-बार आवश्यकतानुसार आधे चक्कर के लिए वामावर्त घुमायें।

लम्बी कर्तनों को तोड़ने तथा डाई के कर्तन किनारों को साफ करने के लिए परिवर्त्य घुमाना आवश्यक है।

- 15 बार-बार अन्तरालो पर स्नेहक लगायें।

डाई के धातु बरों को हटाने के लिए ब्रुश का उपयोग करें।

- 16 स्टाक हटा दें। लम्बाई की तथा मादा फिटिंग (युग्मन आदि) पर घुमाकर चूड़ी की फिट की जाँच करें।

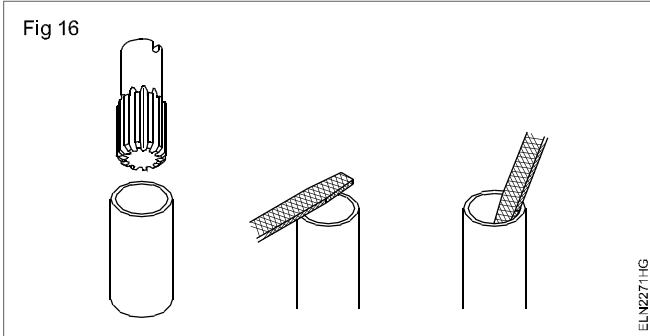
चूड़ी की लम्बाई को युग्मन में आधा मार्ग तक तथा अन्य फिटिंग में पूर्णतः फिट होने के लिए पर्याप्त होना चाहिए।

- 17 यदि चूड़िया चिकनी (smooth) न हो (अर्थात् फिटिंग में कसी हुई) स्टाक को आरोहित करें तथा समायोजी पेचों को समान रूप से आधा चक्कर कसे तथा कार्यान्वयन पद 10 से 16 को दोहराये।

- 18 रीमर या अर्ध गोल रेती से पाइप के सिरे के अन्दर से कोई बर्स या तीव्र किनारों को हटाये जैसा कि Fig 16 में दर्शाया गया है, तथा तीव्र किनारे यदि कोई हो तो, हटाये।

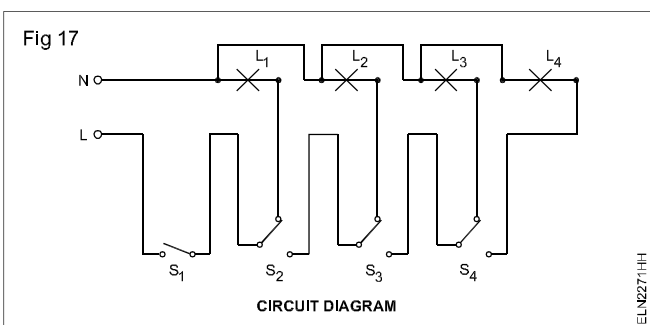
- 19 25 mm व्यास पाइप हेतु प्रकार्य 2 में दिये गये क्रमांक 2 से 18 तक पुनः दोहराए।

- 20 शिंका तथा डाई स्टाक को साफ करें। उन्हें उनके क्रमिक स्थानों में रखें।



कार्य 3 : गोदाम लाइटिंग (प्रकाश) हेतु घात्विक पाइप की स्थापना कर वायरिंग करें ।

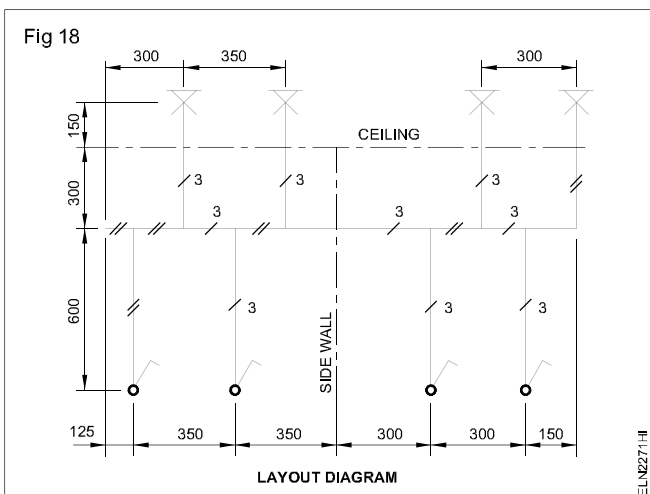
1 वर्क बेंच पर परिपथ आरेख (Fig 17) के अनुसार आवश्यक तार स्थापन उपसाधनों के साथ परिपथ को बनाये।



2 परिपथ को अनुदेशक से अनुमोदित करायें।

यदि वह गलत हो तो, परिपथ को अनुरेखित करें तथा उसे ठीक करें।

3 Fig 18 में दिये गये विन्यास के अनुसार IPC पर विन्यास को अंकित करें।



4 विन्यास के अनुसार आवश्यक कंड्यूट फिटिंग का चयन करें।

5 विन्यास के अनुसार प्रत्येक दौड़ के लिए आवश्यक कंड्यूट पाइपों की लम्बाई को मापें।

कंड्यूट का माप लेते समय कंड्यूट चूड़ियों के साथ विभिन्न स्थानों में उपयोग होने वाले उपसाधनों की लम्बाई पर विचार करें।

6 चिह्नांकनों के अनुसार कंड्यूट की लम्बाई को काटे तथा बर्स को हटाये।

काटने के लिए कंड्यूट पाइपों पर निशान लगे समय, किफायती विधि पर विचार करें जिससे कि लम्बाई में अधिक व्यर्थ किये बिना, पाइपों को उपयोग किया जा सकें।

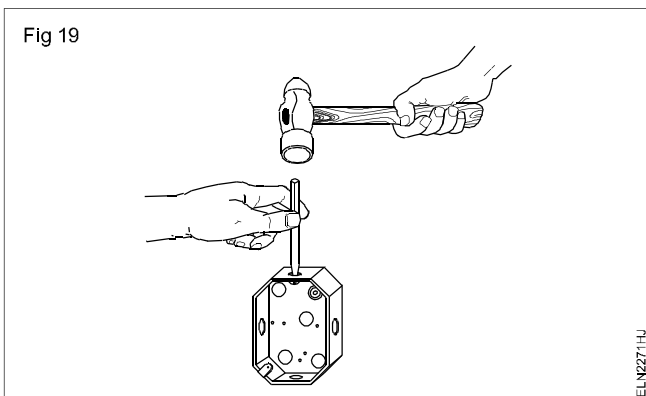
7 पाइपों में चूड़ियाँ काटे तथा बर्स को हटायें।

8 सैडल लगाने के लिए पायलट छिद्रों तथा IPC पर लगाने के लिए आर-पार छिद्रों के साथ T.W. अन्तरालको को तैयार करें।

9 विन्यास के अनुसार T.W. अन्तरालकों को लगायें।

10 सैडलों के माध्यम से विन्यास के अनुसार कंड्यूट पाइप तथा कंड्यूट उपसाधनों को लगायें।

Fig 19 में दर्शाये गये अनुसार कंड्यूट पाइप अन्तकों के लिए वर्गाकार / षष्ठभुजाकार धातु बाक्सों में छिद्रों को निकाले।



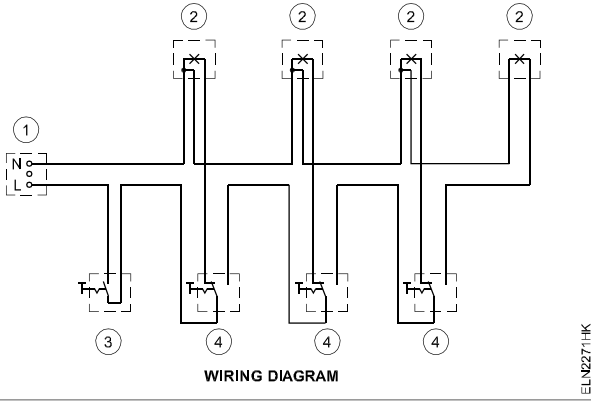
11 तार स्थापन आरेख (Fig 20) में दिये गये केबल मार्ग के अनुसार केबल्स को मापें तथा काटे।

अन्तकों के लिए केबल लम्बाईयों में गुन्जाइश (allowance) रखें।

12 कंड्यूट सिरों में ब्रुश उपलब्ध करायें।

13 केबल्स को खींचने के लिए पाइप दौड़ में दिये गये मत्स्य तार को निवेश करें।

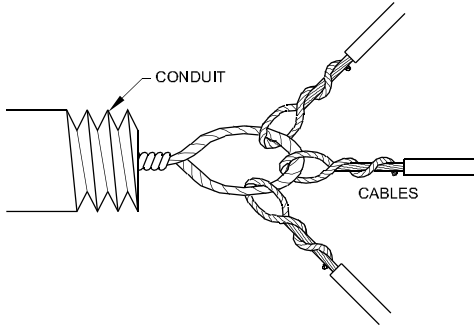
Fig 20



केबल्स को खीचनें को कार्य चरण दर चरण, प्रत्येक दौड़ को एक-एक करके लेते हुए तथा प्रत्येक दौड़ में केबल्स की संख्या को संगठित करके किया जाना चाहिए।

- 14 केबल्स को छीले तथा प्रत्येक केबल के दोनों सिरों पर स्पष्ट निशान लगायें।
15 केबल मार्ग तथा केबल दौड़ों के अनुसार केबल्स को समूह करें तथा Fig 21 में दर्शाये गये अनुसार उन्हें मत्स्य तार से बंधन करें।

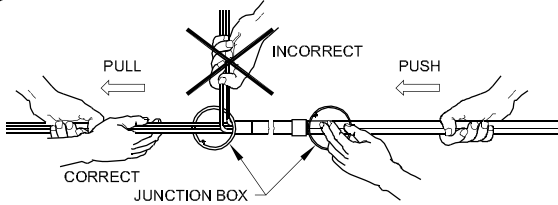
Fig 21



केबल्स को मत्स्य तार से बंधन करने के पूर्व, केबल्स की अविच्छिन्नता की जाँच करें।

- 16 केबल्स को मत्स्य तार के माध्यम से खीचें तथा उसी समय, Fig 22 में दर्शाये गये अनुसार दूसरे सिरों से केबल को धकेले।

Fig 22



केबल्स को खीचते समय आपको सहायक की, आवश्यकता हो सकती है। कंड्यूट पाइपों में से केबल्स को खींचते समय केबल्स में कोई खांचा या मरोड़ नहीं होना चाहिए। लम्बी कंड्यूट दौड़ों के लिए यह अधिक अच्छा होगा कि केबल्स को खीचने का कार्य चरणों में किया जाए। पहले एक सिरों से निरीक्षण प्रकार के उपसाधन तक तथा फिर निरीक्षण प्रकार के उपसाधन से कंड्यूट के सिरों तक तथा इसी प्रकार से आगे।

- 17 केबल प्रवेश तथा उपसाधन को लगाने के लिए आर-पार छिद्रों को बर्मायी करते हुए उपसाधनों को लगाने के लिए वर्गाकार धातु बाक्सों के ऊपरी आवरणों को तैयार करें।

- 18 एकल पथ संधि बाक्सों पर सीलिंग रोज को लगायें।

सीलिंग रोज को, आवरण को लगाने के लिए उपलब्ध कराये गये मशीन पेंचों के उपयोग से एक पथ संधि बाक्सों पर सीधे फिट किया जा सकता है।

- 19 Fig 17 तथा 20 तथा पद 14 के अनुसार किये गये केबल अंकनों के अनुसार केबल सिरों को तैयार करें तथा उन्हें उपसाधनों में अन्तक करें।

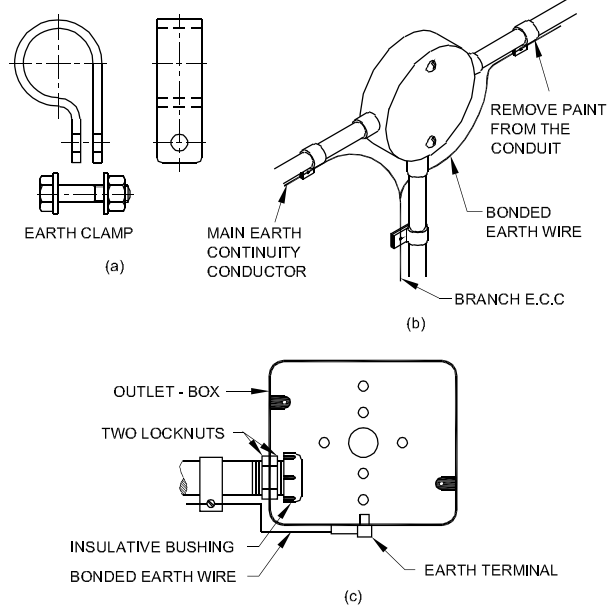
- 20 मशीन पेंचों के द्वारा उपसाधनों को लगायें।

- 21 धातु बाक्सों के ऊपरी आवरण को बंद करें।

- 22 निरीक्षण प्रकार के उपसाधनों की निरीक्षण खिड़की को बंद करें।

- 23 भू क्लैम्पों के द्वारा कंड्यूट पाइप के साथ दिये गये भू तारों को दौड़ाये तथा संधि बाक्सों तथा धातु बाक्सों पर अन्तक करें। (Fig 24)

Fig 23



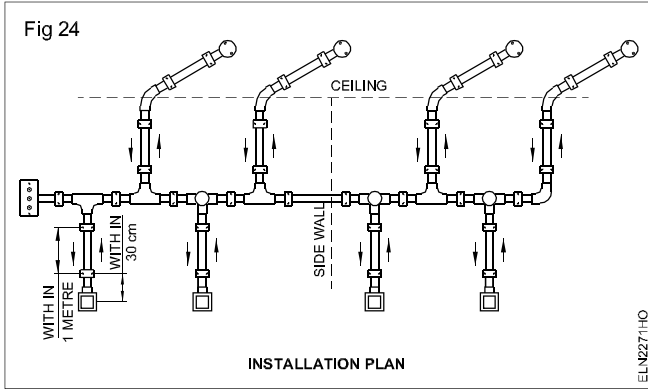
भू तार की दौड़ से जोड़ों को रोकने के लिए पाश पद्धति को पालन करना आवश्यक है।

पाश विधि के विकल्पतः बंधन पद्धति का उपयोग किया जा सकता है। जहाँ कहीं पर उपसाधनों का उपयोग हो रहा है, Fig 23 में दर्शाये गये अनुसार भू क्लैम्प तथा भू तार से बंधन की अनुशंसा की जाती है।

लगाने के पूर्व, कंड्यूट, तांबा तार तथा क्लैम्पों की सतह पर पेन्ट को हटाये।

- 24 पेन्टेन्ट धारको को तैयार करें तथा सीलिंग रोज के साथ केबल्स को जोड़ें।

- 25 बल्बों को लगायें।



- एक पूर्ण अधिष्ठापन, Fig 24 में दर्शाये गये अनुसार प्रतीत होता है।
- 26 अनुदेशक से तार स्थापन की जाँच कराये।
- 27 आपूर्ति को जोड़े तथा तार स्थापन का परीक्षण करें।

परीक्षण बोर्ड/विस्तार बोर्ड तैयार करना एवं उन पर बल्ब, बटन, फ्यूज रिले, MCB, ELCB, MCCB इत्यादि लगाना
(Prepare test boards/extension boards and mount accessories like lamp holders, various switches, sockets, fuses, relays, MCB, ELCB, MCCB Etc.)

उद्देश्य : इस अभ्यास के अन्त में आप यह जान सकेंगे :

- द्वि-ध्रुव कुंजी तथा सांकेतिक निऑन लैंप जैसे विद्युतीय उपसाधनों को पहचानना तथा उपयोग करना
- निर्दिष्ट उपसाधनों को आरोहित करने के लिए सही आमाप के बोर्ड का चयन करना
- उपसाधनों को स्थित करना तथा उन्हें T.W. बोर्ड पर आरोहित करना
- परीक्षण बोर्ड को तार स्थापन करने तथा परीक्षण करना।

आवश्यकताएँ (Requirements)	
औज़ार/उपकरण	
<ul style="list-style-type: none"> • संयुक्त प्लायर 200 mm - 1 No. • पेंचकस 150 mm, 5 mm ब्लेड के साथ - 1 No. • पेंचकस 150 mm, 3 mm ब्लेड के साथ - 1 No. • पोकर 200 mm - 1 No. • फार्मर छैनी 12mm - 1 No. • गुनिया 150mm - 1 No. • टेनन आरी 300 mm - 1 No. • गिमलेट 5 mm व्यास 200 mm - 1 No. • बॉल पिन हथौड़ा 250 ग्राम - 1 No. • 4 mm बर्मा बिट (अनी) - 1 No. • सम्बंधक पेंचकस 100 mm - 1 No. • हस्त बर्मायी मशीन 6 mm क्षमता - 1 No. • मैलेट 75 mm व्यास हैड, हैंडल के साथ - 1 No. • स्टील रूल 30 cm - 1 No. • की (होल) छिद्र आरी 200 mm - 1 No. 	<ul style="list-style-type: none"> • B.C. बैटन लैम्प धारक 6 A 250 V - 2 Nos. • फ्ल्सा आरोहण 250 V, 6 A -3 पिन साकेट - 3 Nos. • फ्ल्सा आरोहण 250V 6A S.P.T. कुंजी 250V, 6A - 2 Nos. • PVC तांबा केबल 3/20 - 2 m. • 14 SWG, G.I.तार - 1 m. • 12 mm नं. 5 लकड़ी के पेंच - आवश्यकतानुसार • 20 mm नं. 6 लकड़ी के पेंच - आवश्यकतानुसार • 25 mm नं. 6 लकड़ी के पेंच - आवश्यकतानुसार • निऑन लैम्प फ्ल्सा -आरोहण 250 V धारक 6A के साथ - 1 No. • BC बल्ब 60 W, 250 V - 1 No. • किट-कैट फ्यूज - वाहक आधार फ्ल्सा-प्रकार 16A 250V - 1 No. • विद्युतरोधित टर्मिनल अपृथक्करणीय 4 mm प्लग प्रवेश - 3 Nos. • फ्ल्सा -आरोहण प्रकार D.P.कुंजी 250 V 20 A निऑन संकेतक के साथ - 1 No. • द्वि मरोड नम्य तार 23/0. 2 mm - 5 metre
सामग्री	
<ul style="list-style-type: none"> • T.W. हिन्ज्ड बाक्स 375 x 250 x 80 mm - 1 No. 	

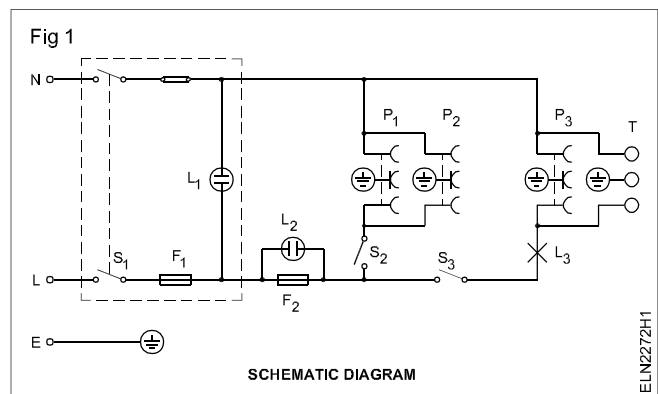
प्रक्रिया (PROCEDURE)

कार्य 1 : परीक्षण / एक्स्टेंशन बोर्ड तैयार करना

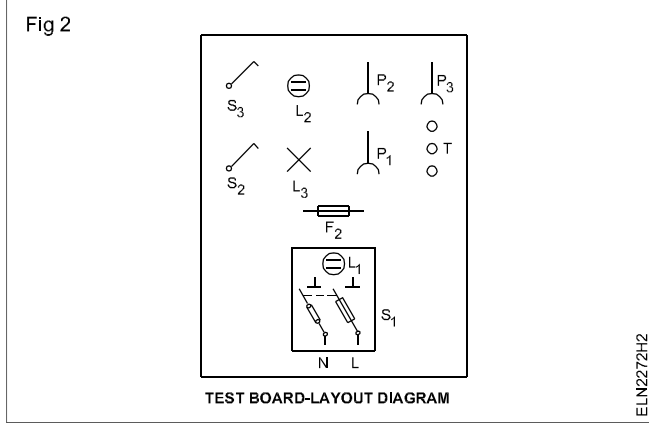
- 1 D.P. कुंजी उसके आगमी / निर्गमी टर्मिनलों तथा उसके प्रचालन की पहचान करें। निऑन लैंप तथा इसके सम्बन्धन की पहचान करें।
- 2 परीक्षण परिपथ के लिए नम्य तार का उपयोग करते हुए योजना आरेख Fig 1 के अनुसार परिपथ को बनाये।
- 3 बनाये गये परिपथ को अनुदेशक से जाँच कराये।

यदि ठिक न हो तो आवश्यक परिवर्तन करें।

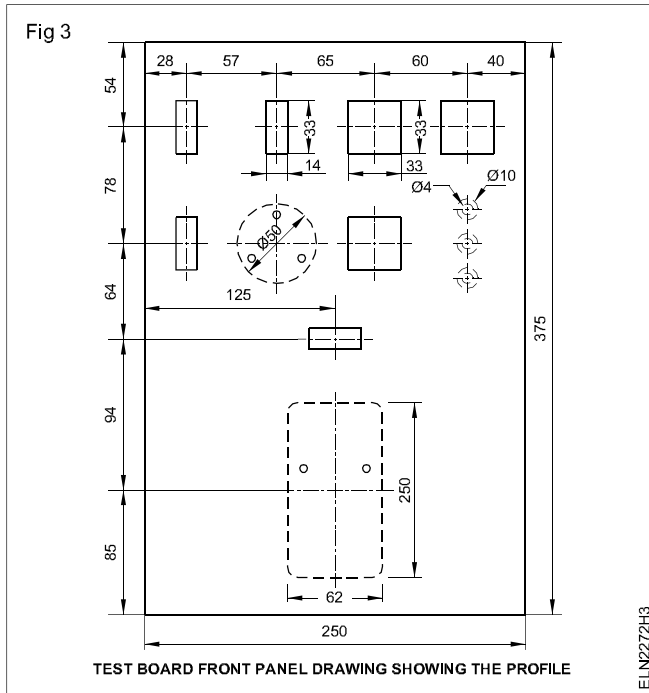
- 4 आपूर्ति दे तथा परिपथ का परीक्षण करें।



- 5 तकनीकी तथा सौन्दर्यात्मक पहलू के अनुरूप कार्ड बोर्ड पर उपसाधनों को स्थित करें तथा विन्यास को बनाये। यथानुसार T.W. बोर्ड के आमाप का चयन करें।
- 6 Fig 2 में दिये गये विन्यास के अनुसार, आपके द्वारा बनाये गये विन्यास की तुलना करें तथा अपने सह प्रशिक्षणार्थी से उसके दोष तथा हानियों के बारे में विवेचना करें।



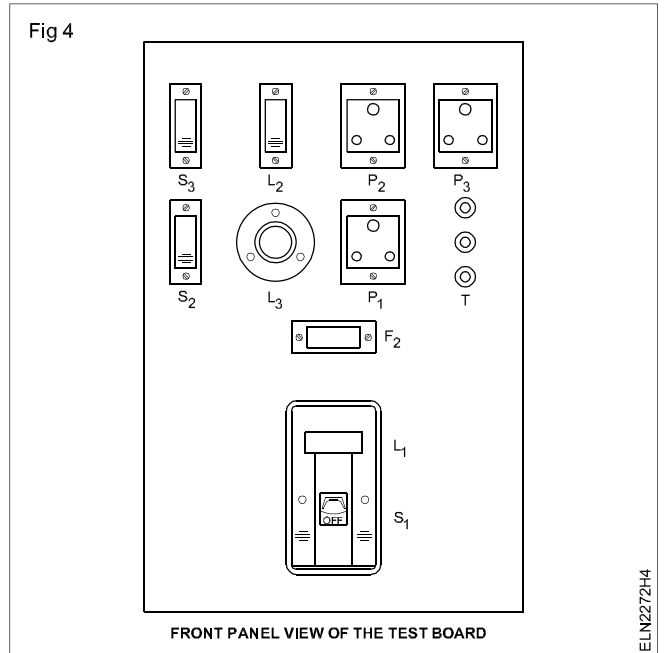
- 7 अग्र पैनल (Fig 3) के आपूर्तित आरेख तथा दिये गये विन्यास (Fig 2) के अनुसार T.W. बोर्ड पर द्वि ध्रुव कुंजी तथा अन्य उपसाधनों की स्थिति को अंकित करें।



- 8 T.W. बोर्ड के साथ उपसाधनों को लगाने के लिए प्रोफाइल काटे तथा केबल प्रवेश विद्युतरोधी टर्मिनलों तथा स्थायीकारी पेचों के लिए तथा छिद्रों को बर्मा करें तथा जहाँ कही आवश्यक हो तो पायलट छिद्र बनाये।
- 9 T.W. बोर्ड पर विद्युतीय उपसाधनों को लगाये।
- 10 तीन विद्युत रोधी टर्मिनल लगाये।
- 11 परिपथ आरेख (Fig 1) के अनुसार काम में लाने के लिए केबल्स को मापे तथा काटे।

परीक्षण बोर्ड के अन्दर केबल सम्बन्धनों के लिए B.I.S. अनुशंसित रंग कोड का उपयोग करें।

- 12 उपसाधनों के बीच सम्बन्धक केबल्स को मार्ग में भेजे, केबल्स को हारनेस (स्ट्रेप-गुच्छा) करें।
- 13 कला तथा उदासीन को पहचानने के पश्चात् उपसाधनों तथा विद्युतरोधी टर्मिनलों को जोड़े।
- 14 साकेट निर्गम, किसी एक विद्युतरोधी टर्मिनल तथा द्वि ध्रुव कुंजी के भू सम्पर्क टर्मिनलों के साथ भू तार को जोड़े। पूर्ण किया गया परीक्षण बोर्ड, Fig 4 में दर्शाये गये अनुसार दिखाई देगा।



- 15 बल्ब धारकों में बल्ब लगाये।
- 16 अपने अनुदेशक से अनुमोदन प्राप्त करें तथा परीक्षण बोर्ड का परीक्षण करें।

इलेक्ट्रिकल (Electrical)

इलेक्ट्रीशियन (Electrician) - मूलभूत वायरिंग अभ्यास

अभ्यास 2.2.73

ले-आउट तैयार कर न्यूनतम 15 मीटर पाइप से कम से कम एवं अधिक बिन्दुओं हेतु केसिंग - केपिंग PVC वायरिंग का अभ्यास करना (Draw layouts and practice in PVC casing - capping, conduit wiring with minimum to more number of points of minimum 15 metre length)

उद्देश्य : इस अभ्यास के अन्त में आप यह जान सकेंगे :

- स्थान/कार्यस्थल के लिए विन्यास को चिन्हांकित करना
- चिन्हांकित विन्यास के अनुसार PVC चैनल को तैयार करना
- PVC चैनल तथा अन्य PVC उपसाधनों को स्थिर करना
- PVC चैनल तथा अन्य PVC उपसाधनों को स्थिर करना
- केसिंग पर ऊपरी आवरण को स्थिर करना
- PVC बाक्सों को बनाना तथा स्थिर करना
- कुंजी बोर्ड पर कुंजी, पंखे का नियामक, साकेट को आरोहित करना
- परिपथ आरेख के अनुसार भार के अंतिम सिरों को जोड़ने तथा उसका परीक्षण करना।

आवश्यकताएँ (Requirements)

औज़ार/उपकरण

- प्रशिक्षणार्थी औज़ार किट - 1 No.
- हैक्स फ्रेम साथ में ब्लेड - 1 No.
- रावल जम्पर नं. 14 - 1 No.
- पंचकस 100mm - 1 No.
- स्टील टेप 5 m - 1 No.
- स्टील रूल 300mm - 1 No.
- विद्युत/हैंड ड्रिल मशीन (क्षमता 6mm) - 1 No.
- टिक्स्ट ड्रिल मशीन 5mm - 1 No.

आवश्यक सामग्री

- PVC कास्टिंग और केपिंग 25mm x 10 mm - 20mtrs
- PVC राउण्ड ब्लॉक - 90 mm x 40 mm - 3 Nos.
- T.W. बाक्स 250 mm x 100 mm के साथ सनमार्डका कवर - 1 No.
- टर्मिनल प्लेट 16 Amps - 3 वे - 1 No

- सिंगल पोल एकल पथ स्विच -6A,230V फ्लश टाइप - 4 Nos.
- इलेक्ट्रानिक फेन रेगुलेटर - सॉकेट टाईप - 1 No.
- 3 पिन सॉकेट - 6A 250V फ्लश टैईप - 1 No.
- बैटन लैम्प होल्डर, - 6A, 250V - 2 Nos
- सिलिंग रोज 6A, 250V - 1 No.
- PVC इंसुलेटेड एल्युमिनियम केबल 1.5 sq. mm - 100 mtr.
- वुड स्कू नं. 6 X12 mm - 20 Nos
- वुड स्कू नं.6 X 20 mm - 7 Nos
- PVC केसिंग और केपिंग एल्बो -25 mm - 1 No
- PVC केसिंग और केपिंग टी (3 वे) - 2 Nos
- PVC केसिंग और केपिंग आंतरिक जोड़नेवाला - 3 Nos
- कलर चॉक/पेन्सिल - 1 No.
- PVC इन्सुलेशन टेप रोल 20mm -1 Roll

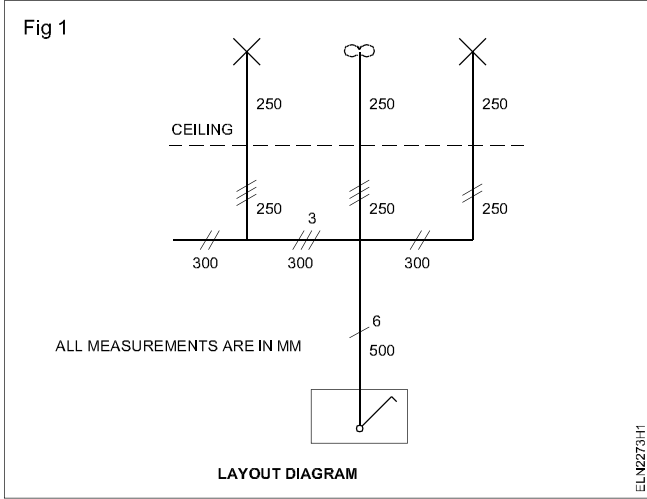
प्रक्रिया (PROCEDURE)

- 1 फिटिंग, उपसाधन तथा उनकी दूरियों की स्थिति को दर्शाता हुआ विन्यास आरेख Fig 1 का अध्ययन करें।
- 2 विन्यास नक्शे के अनुसार दिये गये परिपथ के लिए तार स्थापन आरेख को बनाइये। Fig 1 (अनुदेशक द्वारा आपूर्तित) की सहायता से तार स्थापन आरेख की सत्यता की जाँच करें।
- 3 इस तार स्थापन के लिए आवश्यक सामग्री के साथ इस तार स्थापन के लिए आवश्यक सामग्री के साथ इस तार स्थापन के लिए आवश्यक मात्रा तथा पूर्ण विनिर्देश की सूची बनाये।

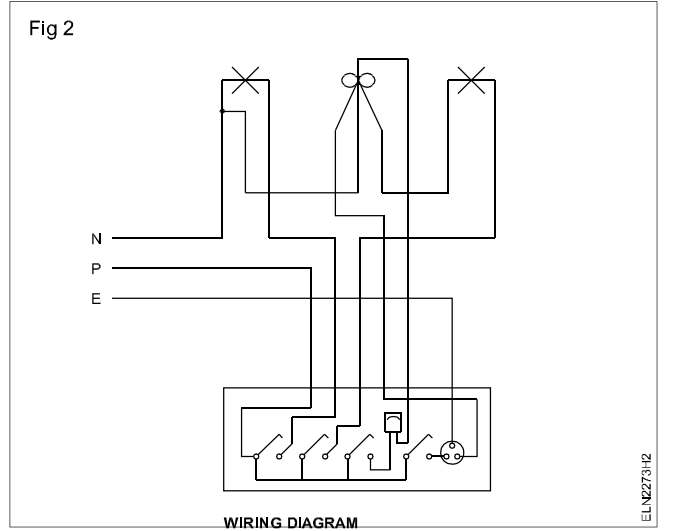
- 4 अपने सामग्री की सूची को, आपूर्तित सूची के साथ जाँच करें।

अपने अनुदेशक को सूची दीजिए और उनकी सहमति प्राप्त कीजिए।

- 5 सूची के अनुसार सामग्री को एकत्र करें।
- 6 कार्यस्थल/स्थान के अनुसार विन्यास को चिन्हांकित करें। अधिष्ठापन नक्शा आरेख के अनुसार केसिंग को काटे तथा तैयार करें।
- 7 ड्रिलिंग मशीन का प्रयोग करके PVC केसिंग में ड्रिल छेद डायामीटर को 60 cm पर फिक्स करें।



- 8 PVC चैनल को स्थिर करने के लिए जम्पर छिद्रों के साथ संपत्ती मार्ग चिन्ह में स्थिर करें ।
- 9 PVC चैनल पर जोड़ों को बनाये (विन्यास को देखें)
- 10 PVC चैनल को विन्यास के अनुसार कार्यस्थल पर स्थिर करें ।
- 11 PVC चैनल में केबल को तार स्थापन आरेख के अनुसार दौड़ाये । (Fig2)
- 12 चैनल पर आवरण को स्थिर रखें ।
- 13 चैनल के प्रवेश के लिए PVC बाक्सों को चिन्हांकित करें तथा काटें ।
- 14 नियुक्त नक्शे के अनुसार केबल के प्रवेश तथा केबल्स को बाहर निकालने के लिए छिद्रों को ड्रिल करें ।



- 15 केबल को उपसाधन में अन्तक करें तथा कुंजी बाक्स पर कुंजी नियामक तथा साकेट को आरोहित करें ।
 - 16 परिपथ को रोधन प्रतिरोध, अविच्छिन्नता परीक्षण तथा ध्रुवता के लिए परीक्षण करें ।
- उपरोक्त परीक्षण के साथ संतोष जनक परिणाम प्राप्त होने के पश्चात ही परिपथ को ऊर्जित करें ।
- 17 परिपथ को आपूर्ति से जोड़े तथा उसका परीक्षण करें ।

PVC कोन्ड्युट वायरिंग करके दो विभिन्न स्थानों से एक लैम्प को कंट्रोल करना (Wire up PVC Conduit wiring to control one lamp from two different places)

उद्देश्य : इस अभ्यास के अन्त में आप यह जान सकेंगे :

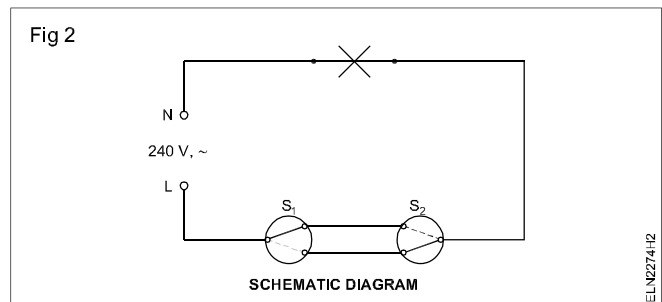
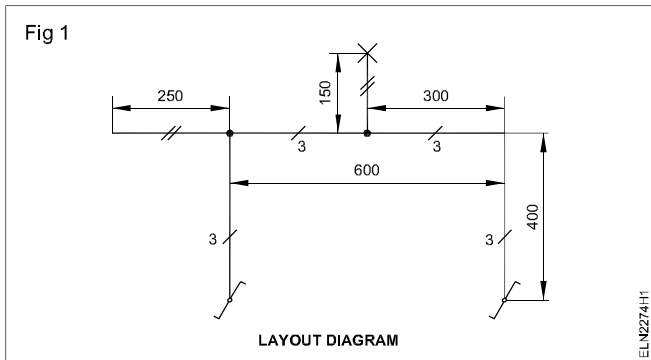
- द्वि मार्गी कुंजी का प्रयोग करके परिपथ के द्वारा दो विभिन्न स्थानों से एक लैम्प को कंट्रोल करना
- फ्लश प्रकार के सहसाधनों के लिए लकड़ी के बोर्ड कट के आधार पर वर्णन करना
- PVC केंसिंग में परिपथ को वायर अप करना तथा दो विभिन्न स्थानों के द्वारा एक लैम्प के कैम्पिंग से कंट्रोल करना ।

आवश्यकताएँ (Requirements)

औज़ार/उपकरण	सामग्री		
• क्रास पिन हथौड़ा 250 gms	- 1 No.	• PVC कन्ड्युट पाइप -19 mm व्यास	- 2 mtrs.
• पेंचकस 200 mm साथ 5 mm ब्लेड	- 1 No.	• PVC टर्मिनल बाक्स	- 1 No.
• इन्सुलेटेड स्क्रूड्राइवर 150 mm चौड़ाई 5 mm ब्लेड के साथ	- 1 No.	• वुड स्क्रू नं. 6x12 mm	- 3 Nos.
• इलेक्ट्रीशियन चाकू (100 mm)	- 1 No.	• वुड स्क्रू नं. 6x20 mm	- 4 Nos.
• कलैक्टर पेंचकस 100 mm	- 1 No.	• PVC - शीट एल्युमिनियम केबल 1.5 sq mm. 250V ग्रेड	- 6 m.
• मैलेट 5 cm व्यास -500 gram	- 1 No.	• फ्लश माउण्टिंग द्वि मार्गी कुंजी 6A, 250V	- 2 Nos.
• जिमलेट 5 mm डाय 200 mm लम्बी	- 1 No.	• बैटन लैम्प होल्डर,, 6A, 250V	- 1 No.
• हस्त ड्रिलिंग मशीन 6 mm क्षमता	- 1 No.	• टर्मिनल प्लेट 3-way	- 1 No.
• ड्रिल बिट 3 mm to 5 mm	- 1 प्रत्येक	• बल्ब 40W, 250V, BC प्रकार	- 1 No.
• ट्राई स्कवायर 150 mm	- 1 No.	• PVC राउण्ड ब्लॉक (90mm x 40 mm)	- 1 No.
• ब्राडल 150 mm	- 1 No.	• PVC box 100 mm x 100 mm	- 2 No.
• कॉम्बिनेशन प्लायर 200 mm	- 1 No.	• PVC 'टी' 19 mm	- 2 Nos.
• हैक्स फ्रेम साथ में ब्लेड (24 TPI)	- 1 No.	• मार्किंग पेन/पेन्सिल/चॉक	- आवश्यकतानुसार
• स्टील रूल (300 mm)	- 1 No.	• मार्किंग श्रेड	- आवश्यकतानुसार
		• PVC इन्सुलेशन टेप	- 1 रोल
		• सेल्फ टैपिंग स्क्रू (20 mm)	- आवश्यकतानुसार
		• PVC बेन्ड 19mm	- 2 mtrs

प्रक्रिया (PROCEDURE)

- 1 Fig 1 लेआउट के आधार पर जॉब के लिए जरूरत सामग्री तथा और का आकलन करें तथा वायरिंग का चित्र Fig 3 में दी गई लिस्ट के साथ तुलना करें । अपने प्रशिक्षणार्थियों तथा अनुदेशक से इन दोनों लिस्टों के परिवर्तन के बारे में विचार करें ।
- 2 प्रत्येक लिस्ट की सामग्री को एकत्र करें ।
- 3 द्वि मार्गी कुंजी को ले और कुंजी को पहचाने तथा निश्चित करें ।
- 4 बैटन लैम्प होल्डर तथा कुंजी के टर्मिनल चिन्ह, केबल प्रवेश छेद को पहचानने ।
- 5 Fig 2 में परिपथ के हिसाब से चित्र दिखाया गया है ।

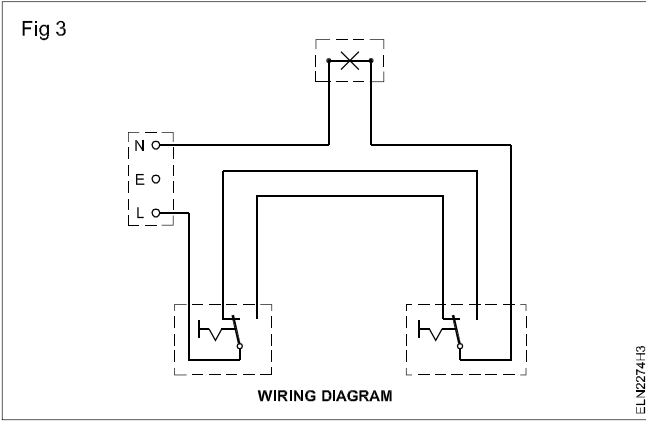


अनुदेशक से सहमति लीजिए । यदि आवश्यकता है, कनेक्शन को अल्टरेशन में बनाना है ।

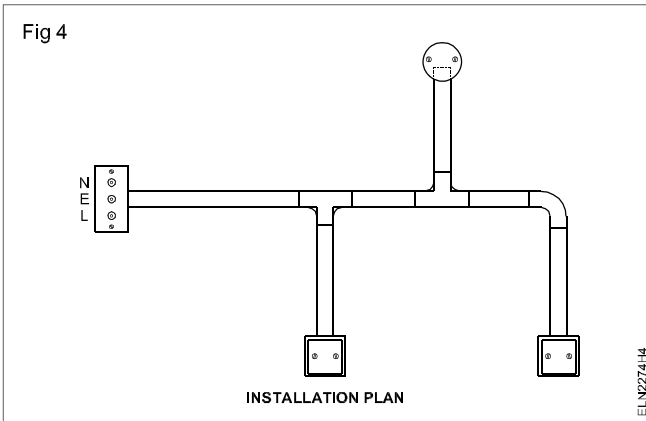
- 6 सप्लाइ को जोड़े, परिपथ के फंक्शन की जाँच करें तथा टेबल 1 में निष्कर्ष को लिखें ।

टेबल 1

S_1, S_2 पोजिशन ऊपर	_____
S_1, S_2 पोजिशन नीचे	_____
S_1 ऊपर तथा S_2 नीचे	_____
S_1 नीचे तथा S_2 ऊपर	_____



- 7 स्थापन योजना के हिसाब से इमारत पर ले आऊट प्वाइंट को चिह्नित करें । (Fig 4)



- 8 ले आउट के द्वारा चिह्नित किये गये आवश्यक लंबाई का PVC पाइप को काटें ।

PVC पाइप काटते समय उनके मध्य उपयोग होने वाले बेन्ड्स, टी, कानर्स ज्वाइंटर का ध्यान रखें ताकि पाइप की आवश्यक ख्यात न हो ।

- 9 सेडल्स कहाँ-कहाँ लगाना है चिह्नित करें और उनके एक किनारा को ही दीवार पर ढीला कसना चाहिए ।

सेडल्स की बीच की दूरी N.E. कोड को देखें । यदि दीवार ईट / क्रांकीट का बना हो तब लकड़ी की गट्टियाँ लगाना आवश्यक है ।

- 10 सेडल्स में PVC पाइप एवं वैद्युतिक सहायक सामग्री लगाते हैं एवं सेडल्स के स्क्रू कसते हैं । आयरिंग डायग्राम के अनुसार वायर/केबल को काटें । (Fig 2)

वायर के लम्बाई को घुमाव/भोड़ हेतु 200 से 300 mm अतिरिक्त रखना चाहिए ।

- 11 वायरिंग परिपथ के अनुसार वायर/केबल को पाइप में घुसाकर फिटकर देते हैं फिर अन्य सिरों के वायर को आवश्यकतानुसार खींचते हैं । (Fig 3)

PVC पाइप को लंबी दूरी तक दौड़ाने/लगाने हेतु फिस वायर स्प्रिंग का उपयोग करना चाहिए ताकि कंड्यूट में केबल को पुल करने में परेशानी न हो ।

- 12 सभी बॉक्सों एवं राउण्ड ब्लॉक में केबल/वायर के आने का जगह चिह्नित करें । बॉक्स और राउण्ड ब्लॉक में भी वायर के एन्ट्री (घुसाव) के जगह को चिह्नित कर लेना चाहिए । बॉक्स/ब्लॉक में लगने वाले वैद्युतिक सहायक सामग्री हेतु भी चिह्नित करना आवश्यक है ।

- 13 पाइप के सभी एन्ट्री जगह को ड्रिल करते हैं और राउण्ड ब्लॉक एवं बॉक्स में पिलोट/छेद तैयार करें ।

- 14 राउण्ड ब्लॉक एवं बॉक्स में केबल के लिए बने होल में वायर डालें एवं ब्लॉक/बॉक्स को इमारत पर लगा दें ।

- 15 वायरिंग डायग्राम के अनुसार वायर/केबल के अंत में सहायक सामग्रियों को फिट करें एवं उसे राउण्ड ब्लॉक या बॉक्स में लगाकर तैयार करें ।

संपूर्ण स्थापना/वायरिंग स्थापना योजना के अनुसार होना चाहिए । (Fig 4)

- 16 अनुदेशक से जाँच कराने के पश्चात वायरिंग/स्थापना की जाँच करें ।

PVC कांड्यूट में तार स्थापन करके एक लैम्प को 3 विभिन्न स्थानों से नियंत्रित करना (Wire up PVC conduit wiring to control one lamp from 3 different places)

उद्देश्य : इस अभ्यास के अन्त में आप यह जान सकेंगे :

- नाँब की एकांतर स्थितियों में I.M. कुंजी सम्बंधनों को सत्यापित करना तथा बनाना
- I.M. कुंजी सम्बंधनों पर आधारित 3 विभिन्न स्थितियों से नियंत्रित होने वाले एक लैम्प को दर्शाने के लिए योजनाबद्ध आरेख को बनाना
- I.M. कुंजी के साथ किये गये परिपथ को बनाना
- दीवार तथा छत में आवश्यक संख्या के मोड़, एल्बो (कोहनी) तथा विभिन्न प्रकार के जोड़ बाक्सों के साथ मापों के अनुसार PVC पाइपों को काटना तथा विछाना
- तार स्थापन आरेख के अनुसार केबल्स को पाइप में खींचना
- उपसाधनों को बोर्ड पर लगाना तथा उपसाधनों में केबल्स को अन्तक करना
- परिपथ का परीक्षण करना।

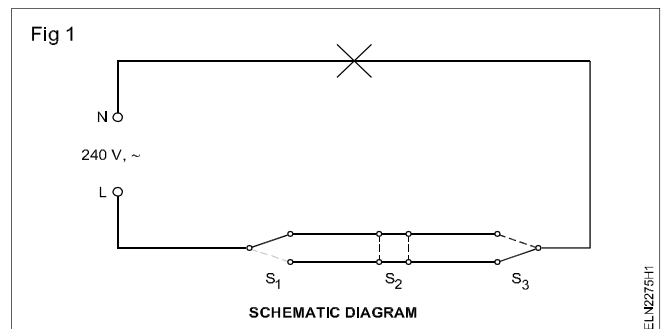
आवश्यकताएँ (Requirements)

औज़ार/उपकरण	सामग्री
• हैक्सा फ्रेम 300 mm 24 TPI ब्लेड के साथ - 1 No.	• PVC पाईप 20 mm व्यास - 4 mtrs.
• Steel tape roll 5 Meter - 1 No.	• PVC मोड़ 20 mm व्यास - 2 Nos.
• पेंचकस 250 mm, 4 mm ब्लेड चौड़ाई के साथ - 1 No.	• PVC कोहनी 20 mm व्यास - 1 No.
• पेंचकस 150 mm, 3 mm ब्लेड चौड़ाई के साथ - 1 No.	• PVC टी 200 mm व्यास - 3 Nos.
• कनेक्टर पेंचकस 100 mm, 3 mm ब्लेड चौड़ाई के साथ - 1 No.	• सैडल 20 mm व्यास भारी गेज - 10Nos.
• साहुल धागे के साथ Plumb bob - 1 No.	• लकड़ी के पेंच नं. 6, 12 mm - 40Nos.
• गुनिया 250 mm - 1 No.	• लकड़ी के पेंच नं. 6, 18 mm - 8 Nos.
• बाल पेन हथौड़ा 200 mm - 1 No.	• PVC केबल 1.5 mm ² 250V ग्रेड - 15 m.
• पोकर 4 mm व्यास 200 mm - 1 No.	• T.W. गोल ब्लाक बाक्स 90 x 40 mm के साथ - 4 Nos.
• गिलमेट 4 mm व्यास 200 mm - 1 No.	• टर्मिनल प्लेट 3-पथ - 1 No.
• इलेक्ट्रीशियन D.B का चाकू 100 mm - 1 No.	• S.P. कुंजी -2 पथ टम्बलर प्रकार- 6 A 250 V - 2 Nos.
• कटिंग प्लायड विद्युतरोधित 200mm - 1 No.	• मध्यवर्ती कुंजी 6 A 250 V - 1 No.
• हस्त बर्मायी मशीन 6 mm क्षमता - 1 No.	• B.C. प्रकार 6 A 250 V का बैक्लार्ईट बैटन-धारक - 1 No.
• S.S. बर्मा (बिट) अनी 3 mm तथा 4 mm - 1each	• B.C. लैम्प 40W 250 V - 1 No.
• साइड कटिंग प्लायर 150 mm - 1 No.	
• फ़र्मर छैनी 12mm - 1 No.	

प्रक्रिया (PROCEDURE)

कार्य 1 : मध्यवर्ती कुंजी के सम्बंधनों का पता लगाना

- 1 अभ्यास के लिए उपसाधनों तथा सामग्री को एकत्र करें।
- 2 नाँब की स्थिति के सापेक्ष टर्मिनलों के सम्बंधनों के साधन (Male) को पहचाने तथा अपनी अभिलेख पुस्तिका में सम्बंधन आरेख को बनाइये।
- 3 उपरोक्त सम्बंधनों को आधार के रूप में रखते हुए तीन विभिन्न स्थितियों से एक लैम्प को नियंत्रण करने के लिए योजनाबद्ध आरेख को अपनी अभिलेख पुस्तिका में बनाइये।
- 4 आपके द्वारा बनाये गये योजनाबद्ध आरेख को, Fig 1 में दिये गये योजना बद्ध आरेख से तुलना करें।



5 सम्बंधनों को अपने अनुदेशक को दिखाये तथा उनका अनुमोदन लें।

कार्य 2 : वर्क बेंच / प्रशिक्षण बोर्ड पर परिपथ को बनाना

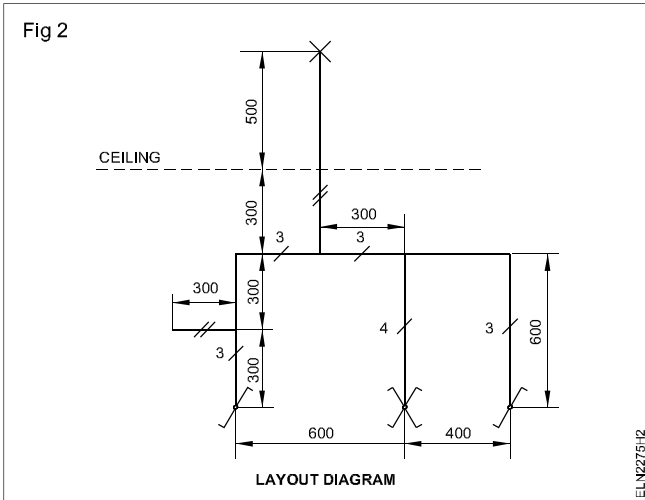
- 1 वर्क बेंच / प्रशिक्षण बोर्ड पर अनुमोदित आरेख के अनुसार परिपथ को बनायें।
- 2 अनुदेशक को परिपथ दिखायें तथा उनका अनुमोदन लें।
- 3 टेबल 1 में दिये गये अनुसार कुंजियों को प्रचालित करें तथा टेबल 1 में पणामों को नोट करें।

टेबल 1

S नाब की स्थिति ¹	S नाब की स्थिति ²	S नाब की स्थिति ³	लैंप की स्थिति
↑	↑	↑	ON/OFF
↓	↑	↑	
↓	↓	↑	
↓	↓	↓	
↑	↓	↓	
↑	↑	↓	
↓	↑	↑	
↓	↑	↓	

कार्य 3 : PVC कंडयूट तार स्थापन को निष्पादित करना

- 1 Fig 2 में दिये गये विन्यास के अनुसार अधिष्ठापन अभ्यास कक्षिका पर विन्यास को अंकित करें।



- 2 विन्यास अंकन के अनुसार PVC पाइपों की आवश्यक लम्बाई को काटे।

PVC कंडयूटों की मापी गयी लम्बाई को कम करने के लिए उपयुक्त स्थानों में मोड़, टी, तथा कोनों की लम्बाई को ध्यान में रखें।

- 3 I.P.C. में सैडलों की स्थिति को अंकित करें तथा उन्हें केवल एक साइड पर ढीला लगायें।

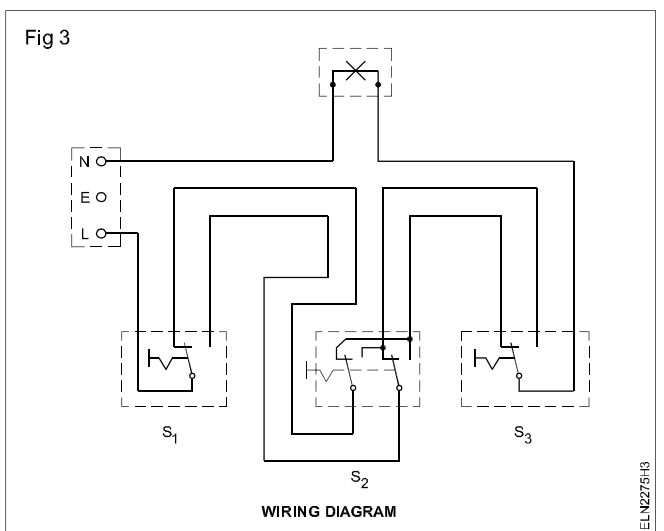
सैडलों के बीच दूरी के लिए N-E कोड का पालन करें। ईट / कंक्रीट की दीवार स्थिति में लकड़ी के प्लग (गिट्टियाँ) को दीवार के साथ समतल में लगायें, उन्हें प्लास्टर करें तथा तराई करें।

- 4 सैडल में PVC पाइप तथा उपसाधनों को लगायें तथा सैडल को पेंचो से कसें।

- 5 तार स्थापन आरेख (Fig 3) के अनुसार केबल्स को काटे।

अन्तक के लिए 200 से 300 mm अतिरिक्त रखें।

- 6 पाइपों तथा फिटिंग में केबल्स को निवेश करें तथा तार स्थापन आरेख के अनुसार पाइपों के दूसरे सिरे से केबल्स को धकेले / खींचें। (Fig 3)

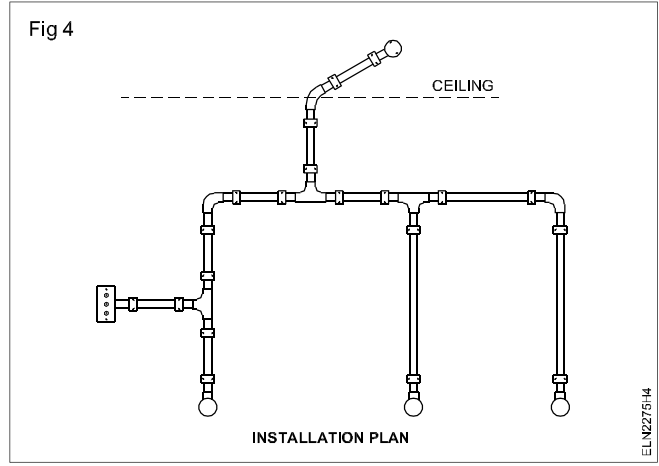


PVC कंडयूट की अधिक लम्बी लम्बाईयों के लिए, कंडयूट में से केबल्स को खींचने के लिए मत्स्य तार पर्दा (curtain) स्प्रिंग का उपयोग करें।

- 7 गोल ब्लाक में कंडयूट के प्रवेश को फाइल को अंकित करें।
- 8 कंडयूट की प्रवेश स्थिति पर आधारित, गोल ब्लाक पर उपसाधनों को स्थित करें। केबल प्रवेश के लिए आर-पार छिद्रों को तथा उपसाधनों को लगाने के लिए पायलट छिद्रों को अंकित करें।
- 9 कंडयूट प्रवेश प्रोफाइल तैयार करें, गोल ब्लाक में आर-पार तथा पायलट छिद्रों को बर्मायी करें/ बनायें।
- 10 गोल ब्लाकों के केबल प्रवेश छिद्रों में से केबल्स को निवेश करें तथा गोल ब्लाक को बोर्ड पर लगायें।
- 11 तार स्थापन आरेख के अनुसार उपसाधनों के साथ केबल के सिरों को जोड़ें तथा उपसाधनों को T.W. गोल ब्लाकों पर लगायें।

पूर्ण किये गये अधिष्ठापन को Fig 4 में दर्शाये गये अधिष्ठापन के अनुसार दिखना चाहिए।

12 अनुदेशक के अनुमोदन को प्राप्त करने के पश्चात् परिपथ का परीक्षण करें।



PVC कान्ड्यूट पर वायरिंग करना और सॉकेटों और लैम्पों के विभिन्न प्रकार के संयोजनों का स्विचों से नियंत्रण करने का अभ्यास करना (Wire up PVC Conduit wiring and practice control of sockets and lamps indifferent combinations using switching concepts)

उद्देश्य : इस अभ्यास के अन्त में आप यह जान सकेंगे :

- शक्ति तार स्थापन के लिए केबल के आमाप को ज्ञात करना
- अधात्विक कंड्यूट पाइपों को काटना
- मजबूत पकड़ विधि के साथ पाइप आमाप के अनुसार पाइपों के साथ उपसाधनों को लगाना
- I.S. अनुशंसा के अनुसार सतह अधिष्ठापन पर आवश्यक क्लैम्पों तथा अन्तरालकों के साथ कंड्यूट को लगाना
- अधात्विक कंड्यूट पाइपों के साथ तारों को खींचना
- PVC कंड्यूट में शक्ति परिपथों में तार स्थापन करना
- परिपथ का परीक्षण करना।

आवश्यकताएँ (Requirements)**औज़ार/मापीयंत्र**

- संयुक्त प्लायर 200 mm - 1 No.
- पेंचकस 200 mm, 4 mm ब्लेड के साथ - 1 No.
- साइड कटिंग प्लायर 150 mm - 1 No.
- इलेक्ट्रीशियन का चाकू 100 mm - 1 No.
- सूजा (bradawl) 150 mm - 1 No.
- बाल पेन हथौड़े 250 ग्राम - 1 No.
- हैक्स 24 TPI ब्लेड - 1 No.
- फार्मर छैनी 6 mm x 200 mm - 1 No.
- अर्धचन्द्र रास्प रेती 200 mm - 1 No.
- बइस्टेड हेन्डलवाली - 1 No.
- सपाट रेती रेस्प 200 mm - 1 No.
- निऑन परीक्षक 500V - 1 No.
- बर्मा अनी 6 mm, 3 mm - 1 No.
- हस्त बर्मायी मशीन 6 mm क्षमतावाला - 1 No.

सामग्री

- PVC पाइप 20 mm व्यास - 11 mts.
- 3-पथ सधि बाक्स 25 mm - 3 Nos.
- 20mm सैडल - 19 Nos.
- T.W. बाक्स 200 x 150 x 40mm - 4 Nos.
- PVC कवचित ऐलुमिनियम केबल 4 वर्ग mm 250V- 52 mts.
- तांबा तार 14 SWG - 13 mts.
- 3-पिन साकेट 16A 250V - 2 Nos.
- 3-पिन साकेट फ्यूज कुंजी 16A 250V - 2 Nos.
- T.W. लकड़ी का अन्तरालक - 20 Nos.
- टर्मिनल प्लेट 16A 6-पथ - 1 No.
- लकड़ी के पेंच नं. 6 x 25 mm - 20 Nos.
- लकड़ी के पेंच नं. 6 x 12 mm - 40 Nos.
- PVC कोहनी 20 mm - 1 No.
- पृष्ठ-आरोहण प्रकार किट-केट फ्यूज 16A, 250V - 2 Nos.

प्रक्रिया (PROCEDURE)

कार्य 1 : शक्ति तार स्थापन के लिए केबल के आमाप को ज्ञात करना

- 1 यह मानते हुए कि प्रत्येक साकेट 1.5 क्षमता के एक कमरा वातानुकूलक को प्रदाय कर रहा है, प्रत्येक साकेट के भार विवरण को सुनिश्चित करें।

साकेट सम्बंधन, भार तथा परिपथ के अनुसार अधिकतम संख्या के साकेट के सम्बन्ध में I.E. विनियम N.E. कोड तथा I.S. अनुशंसाओं को देखें।

- 2 परिपथों की संख्या, परिपथ तथा शाखा परिपथों के लिए केबल्स के लिए आमाप को ज्ञात करें।

केबल्स के धारा वाहक क्षमता को टेबल को देखें।

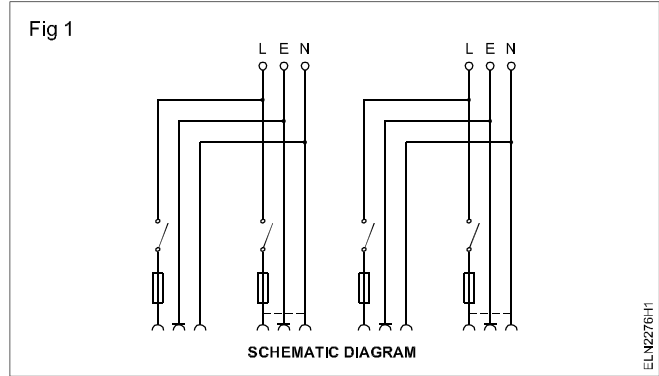
- 3 टेबल 1 में भरें तथा परिणामों के लिए अनुदेशक का अनुमोदन प्राप्त करें।

टेबल 1

वातानुकूल को नाम पट्टी का विवरण	क्षमता : 1.5 टन वोल्टता : 230 V 50 Hz धारा : 13 A
प्रत्येक साकेट पर भार एक परिपथ में अनुमेय साकेटों की संख्या दिये गये प्रकार्य के लिए आवश्यक परिपथों की संख्या मुख्य परिपथ केबल में धारा जब, चार वातानुकूलक कार्य कर रहे हो शाखा परिपथ केबल में धारा जब, दोनो वातानुकूलक कार्य कर रहे हो मुख्य परिपथ के लिए चयन किया गया केबल शाखा परिपथ के लिए चयन किया गया केबल ऐम्पियर साकेट परिपथ ऐम्पियर अनुप्रस्थ काट का क्षेत्रफल : sq. mm आमाप : mm वोल्ट ग्रेड : वोल्ट अनुप्रस्थ काट का क्षेत्रफल : sq. mm आमाप : mm वोल्ट ग्रेड : वोल्ट

कार्य 2 : परिपथ को बनाना तथा उसका परीक्षण करना

- 1 परिपथ आरेख के अनुसार आवश्यक उपसाधनों के साथ वर्क बैंच / प्रशिक्षण बोर्ड पर परिपथ को बनाये। (Fig 1)
- 2 अपने अनुदेशक से अनुमोदन प्राप्त करें।
- 3 आपूर्ति दे तथा परिपथ का परीक्षण करें।

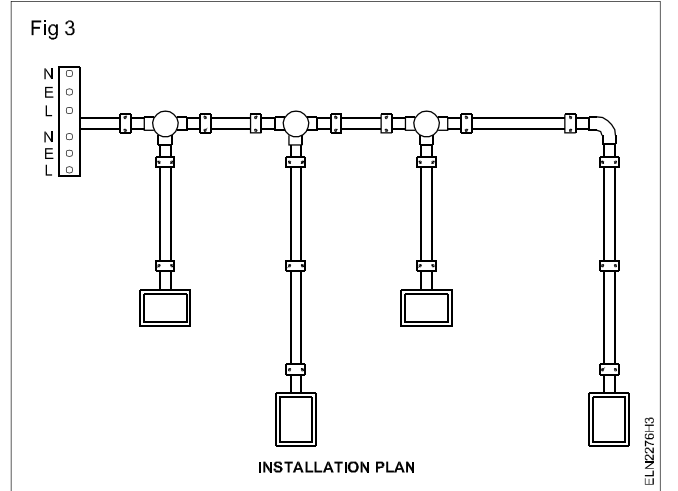
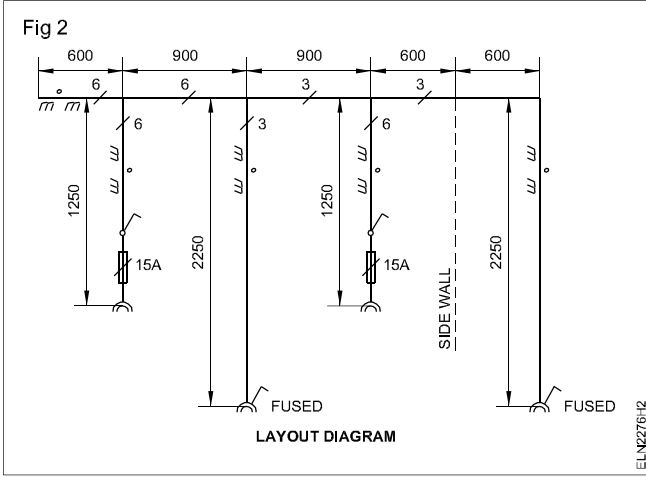


कार्य 3 : PVC कंड्यूट के साथ शक्ति परिपथ का तार स्थापन

- 1 विन्यास आरेख के अनुसार I.P.C. पर विन्यास को अंकन करें। (Fig2)
- 2 फिटिंग की लम्बाई को ध्यान में रखते हुए विन्यास के अनुसार PVC कंड्यूट को काटें।
- 3 Fig 3 में दर्शाये गये अधिष्ठापन नक्शों के अनुसार, विन्यास अंकन पर लकड़ी के अन्तरालकों को 25 mm लकड़ी के पेंचों की सहायता से लगायें।
- 4 लकड़ी अन्तरालकों पर केवल एक साइड सैडलों को लगायें।
- 5 विन्यास आरेख Fig 2 तथा तार स्थापन आरेख, Fig 4 को ध्यान में रखते हुए मार्ग लम्बाई के अनुसार केबल की लम्बाई को काटें।

प्रत्येक केबल में 200 से 300 mm को अतिरिक्त लम्बाई रखें।

- 6 PVC कंड्यूट तथा उपसाधनों को सैडल में लगाये तथा सैडलों को लकड़ी के पेंचों के माध्यम से कसें।
- 7 केबल्स तथा भू तार को पाइप में तथा फिटिंग में निवेश करें तथा तारों को पाइप के दूसरे सिरे तक धकेलें।
- 8 कंड्यूट अन्तकों के लिए उपसाधनों को लगाने के लिए तथा केबल अन्तकों को लें जाने के लिए लकड़ी के बाक्स तैयार करें।



9 बाक्सों के आधार को I.P.C. पर लगाये तथा क्रमिक छिद्रों में केबल का निवेश करने के पश्चात् बाक्सों पर आवरण को लगाये।

परिपत्ती शब्द IPC का विस्तार, अधिष्ठापन अभ्यास कक्षिका / तार स्थापन कक्षिका / तार स्थापन बूथ है।

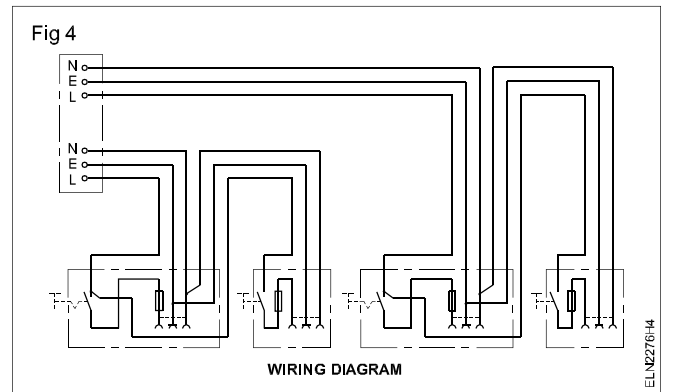
10 उपसाधनों के साथ केबल सिरों को जोड़े तथा बाक्सों के साथ उपसाधनों को पेंचों के द्वारा लगायें।

11 भू तार को जोड़े (पूर्ण अधिष्ठापन को Fig 3 में दर्शाये गये अनुसार दिखना चाहिए।)

भू तार के न्यूपतम आमाप, 14 SWG, तथा कलईदार तांबा का उपयोग करना चाहिए।

12 अनुदेशक का अनुमोदन लें।

13 परिपथ का परीक्षण करें।



वितरण फ्यूज बाक्स तथा I.C.D.P. कुंजी के साथ उपभोक्ता के मुख्य बोर्ड का तार स्थापन करना (Wire up the consumer's main board with I.C.D.P. switch and distribution fuse box)

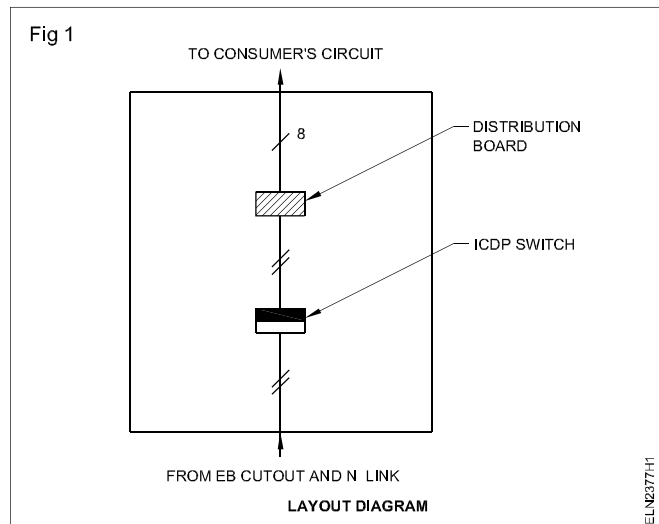
उद्देश्य : इस अभ्यास के अन्त में आप यह जान सकेंगे :

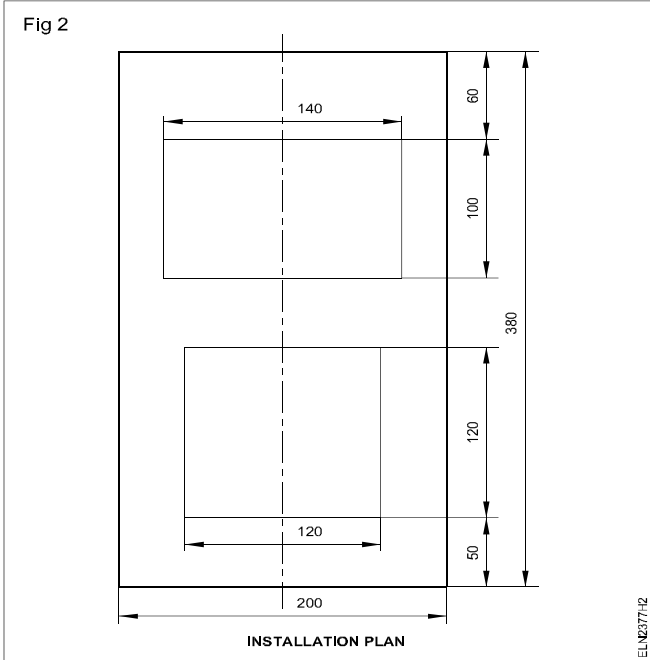
- मानक पद्धति की संहिता का अनुपालन करते हुए दिये गये विन्यास के अनुसार बोर्ड पर वितरण फ्यूज बाक्स तथा I.C.D.P. कुंजी को लगाना
- तारों को खींचने के प्रयोजन से तथा उपसाधनों को लगाने के लिए छिद्रों को बर्मा करने के लिए, बोर्ड पर अंकन करना
- उपसाधनों को लगाने के लिए तथा केबल प्रवेश के लिए उपयुक्त छिद्रों की बर्मायी करना
- उपसाधनों को लगाने में
- धातु भागों को पहचानने तथा भू संपर्कित करने में
- रोधन के रंग के अनुसार कला तथा उदासीन के लिए जोड़े जाने वाले केबल को पहचानने में
- मुख्य कुंजी तथा D.B. की क्षमता के अनुसार केबल के आमाप को चयन तथा पुष्टि करने में।

आवश्यकताएँ (Requirements)			
औज़ार/मापीयंत्र		सामग्री	
• स्टील रूल 300mm	- 1 No.	• लौह आवरत द्वि-ध्रुव कुंजी 16A 250V	- 1 No.
• इन्सुलेटेड साइड कटर 150mm	- 1 No.	• वितरण फ्यूज बाक्स —4 पथ 16A 250V	- 1 No.
• संयुक्त प्लायर 200 mm	- 1 No.	• लकड़ी के पेंच नं. 25 x 6 mm	- 4 Nos.
• हस्त बर्मायी मशीन 6 mm क्षमता, 3mm, 6mm अनी के साथ	- 1 set.	• लकड़ी के पेंच नं. 20 x 6 mm	- 4 Nos.
• पोकर 200mm	- 1 No.	• लकड़ी के पेंच नं. 15 x 6 mm	- 2 Nos.
• पेंचकस 200 mm, 4 mm ब्लेड के साथ	- 1 No.	• PVC ऐलुमिनियम केबल 2.5 वर्ग mm	-1.5 m
• पेंचकस 150 mm, 3 mm ब्लेड के साथ	- 1 No.	लाल तथा काले रंग में	प्रत्येक
• सम्बंधक पेंचकस 100 mm	- 1 No.	• टिनड कलई तांबा तार 14 SWG	- 3 M.
• निऑन परीक्षक 500V	- 1 No.	• T.W. (हिजंड) कब्जा बाक्स 300x250x80 mm	- 1 No.
• लकड़ी का मैलट 7.5 cm व्यास 500 g	- 1 No.	• 3 mm व्यास 25 लम्बा पूर्ण चूड़ीदार G.I.	
• इलेक्ट्रीशियन चाकू DB 100 mm	- 1 No.	बोल्ट नट तथा वाशर	- 10 Nos.
• टेनन-आरी 300mm	- 1 No.	• PVC केबल क्लिप 10 mm चौड़ा 2 mm मोटा	- 300 mm.
• गिमलेट 200 mm, 4 mm व्यास स्टेम के साथ	- 1 No.		
• फार्मर छैनी 12mm	- 1 No.		
• लकड़ी रेस्प रेती 200 mm सपाट	- 1 No.		

प्रक्रिया (PROCEDURE)

- 1 Fig 1 तथा 2 में दर्शाये गये अनुसार T.W. बोर्ड की ऊपरी सतह पर दिये गये I.C.D.P. तथा D.B. की स्थिति को अंकित करें।
- 2 केबल दौड़, तथा भू चालक के लिए आर-पार छिद्रों की स्थिति को अंकित करें।
- 3 ICDP तथा D.B. को लगाने के लिए T.W. बोर्ड में उपयुक्त छिद्रों (या तो पायलट या आर-पार) को बर्मा करें।
- 4 केबल प्रवेश के लिए छिद्रों को बर्मायी करें।
- 5 आपूर्ति तथा निर्गम केबल के लिए आधार T.W. बोर्ड के ऊपर तथा निचले भाग में छिद्र बनायें।
- 6 लकड़ी पेंच / अन्य बंधनों के उपयोग से ICDP तथा DB को लगायें।





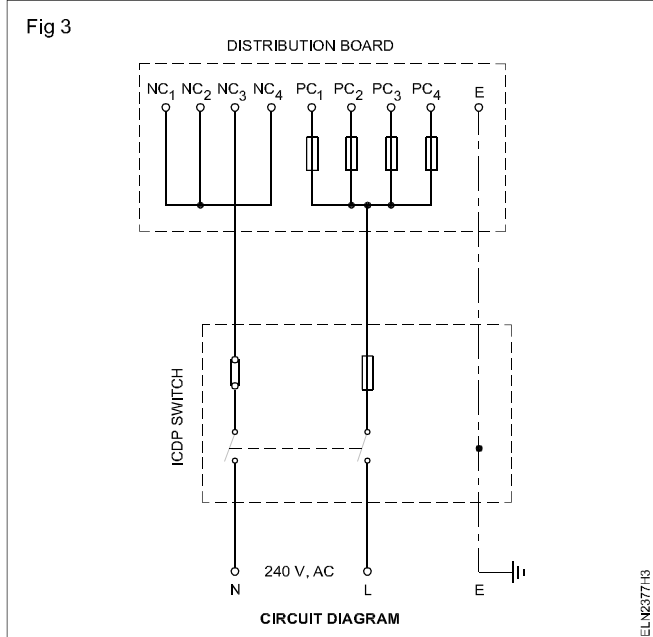
- 7 मुख्य कुंजी तथा D.B. के निर्धारण के अनुसार केबल्स के आमाप का चयन तथा पुष्टि करें।
- 8 T.W. बोर्ड के माध्यम से ICDP के साथ आपूर्ति लीडों को जोड़े। कला केबल के सिरे को अंकित करें।

आगामी तथा निर्गमी केबल को I.C.D.P. तथा D.B. के साथ जोड़ते समय, वे शीर्ष बोर्ड के छिद्रों में से तथा फिर आधार बोर्ड के शीर्ष तथा तल पाइपों में उपलब्ध कराये गये छिद्रों में से गुजरना चाहिए। दोनों स्थितियों में केबल की लम्बाई में पर्याप्त गुंजाइश (allowance) देना चाहिए, जिससे कि कब्जे वाले ऊपरी बोर्ड को आधार बोर्ड से 120° के कोण पर खोला जा सके। बोर्ड के अन्दर केबल को PVC केबल क्लिपो से होर्नसिंग (harnessing) करना चाहिए, तथा केबल्स को ICDP तथा D.B. से PVC ब्रुश युक्त छिद्रों में से अन्दर या बाहर गुजारना चाहिए।

- 9 Fig 3 में दर्शाये गये अनुसार ICDP को DB को परस्पर जोड़े। चार शाखा परिपथों के लिए DB से 4 जोड़े निर्गम केबल्स उपलब्ध कराये। तार स्थापन आरेख (Fig 3) को परिपथ आरेख (Fig 2) से तुलना करें।

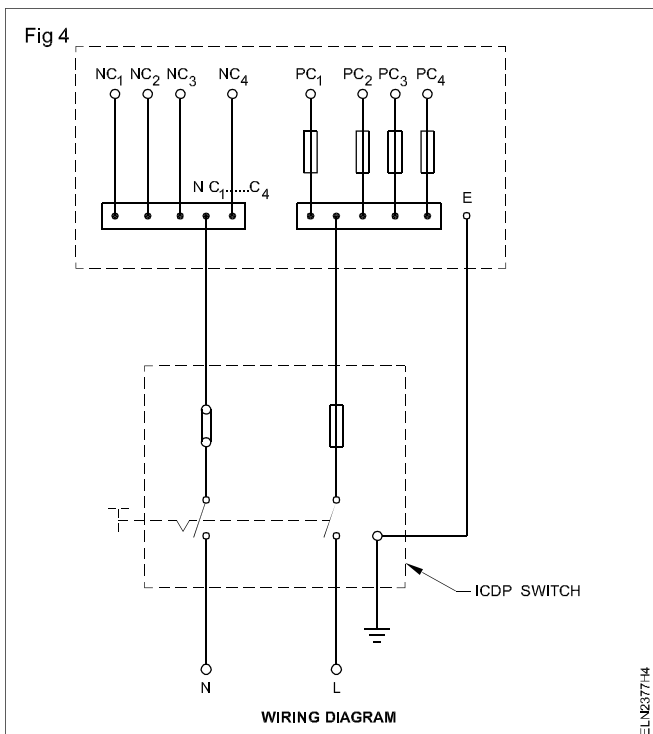
सम्बन्धन केबल्स का उपयोग करते समय रंग कोड का पालन करें।
कला : लाल, उदासीन : काला

- 10 ICDP एवं DB में अर्थ संयोजन बिंदु को पता लगाकर/निर्धारित कर T.W. बोर्ड पर अर्थिंग वायर हेतु उचित छेद करें।



- 11 ICDP तथा DB के साथ भू तार को जोड़े तथा फिर मीटर बोर्ड भू तार के साथ E.C.C. को जोड़े।
- 12 परिपथ / मुख्य भार के अनुसार DB तथा मुख्य कुंजी में फ्यूज लगाये।

व्यक्ति परिपथ भारों को D.B. पर लेबल लगाकर ऐम्पियर में संकेत करना चाहिए।



ऊर्जा मापी बोर्ड तैयार करना तथा आरोहित करना (Prepare and mount the energy meter board)

उद्देश्य : इस अभ्यास के अन्त में आप यह जान सकेंगे :

- आवश्यकतानुसार दीवार पर छिद्रों को हथौड़े तथा रॉल जम्पर के साथ बनाना
- छिद्रों को भराई सामग्री के साथ भरना
- लकड़ी की गिट्टियों को बनाने के लिए गर्त छिद्रों को बनाना
- दीवार में लकड़ी की गिट्टियों (लकड़ी के प्लगों) को लगाना
- ईट दीवार में आर-पार छिद्रों को बनाने के लिए पाइप जम्पर का उपयोग करना
- मापी (मीटर) बोर्ड पर दिये गये ऊर्जामापी, लौह आवरत (Iron clad) कटाउट तथा उदासीन लिंकों का आरोहण करना
- विनियमों के अनुसार मापी, लौह आवरत कट-आउट उदासीन लिंक को जोड़ना
- दीवार पर मीटर बोर्ड को आरोहित करना ।

आवश्यकताएँ (Requirements)	
औज़ार/मापीयंत्र	उपकरण मशीन
<ul style="list-style-type: none"> • इन्सुलेटेड स्टील रूल 300mm - 1 No. • इन्सुलेटेड साइड कटर 150mm - 1 No. • संयुक्त प्लायर 200 mm - 1 No. • हस्त बर्मायी मशीन 3 mm तथा 6 mm बर्मा अनी के साथ - 1 No. • पेंचकस 200 mm, 4 mm ब्लेड के साथ - 1 No. • इन्सुलेटेड कनेक्टर पेंचकस 100 mm - 1 No. • पोकर 200 mm लम्बा 4 mm व्यास स्टेम के साथ - 1 No. • इलेक्ट्रीशियन चाकू DB 100 mm - 1 No. • फार्मर छैनी 12mm wooden handle - 1 No. • रॉल जम्पर नं. 8 धारक तथा विट के साथ - 1 No. • शीतल छैनी 200 mm लंबा 12 mm किनारा के साथ - 1 No. • बॉल पिन हथौड़ा 500 gm. - 1 No. • टेनन-आरी 250mm - 1 No. • मैलेट 7.5 cm व्यास हैड के साथ 500 gm - 1 No. • निऑन परीक्षक 500 V - 1 No. • खरोचक 200 mm, 3 mm व्यास सहित - 1 No. • मेसन कन्नी - 1 No. • सीमेंट मार्टर के लिए - 1 No. 	<ul style="list-style-type: none"> • एकल कला ऊर्जा मापी 10/15 A 250 V सामग्री • PVC विद्युतरोधित तांबा केबल 2.5 वर्ग mm - 3 m. • कलईदार तांबा तार 14 SWG - 1 m. • लौह -क्लेड कट आउट 16A - 1 No. • उदासीन लिंक 16 A - 1 No. • T.W. बोर्ड 250 x 250 x 40mm - 1 No. • पोर्सलेन अन्तरालक - 4 Nos. • टीक लकड़ी गिट्टियाँ (लकड़ी के प्लग) 40mm वर्ग x 60mm लम्बा x 30mm वर्ग - 4 Nos. • लकड़ी के पेंच नं. 4 x 25 mm - 3 Nos. • सीमेन्ट - 1/2 kg. • नदी की रेत - 2 kgs • रॉल प्लग नं. 8 - 4 Nos • रॉल प्लग यौगिक - 25 gms. • चॉक का टुकड़ा (रंग) - 1 No. • G.I. पाइप 20 mm - 400 mm. • लकड़ी पेंच नं. 50 x 8 mm - 4 Nos.

कार्य 1 : मापी बोर्ड आरोहण के लिए दीवार को तैयार करना

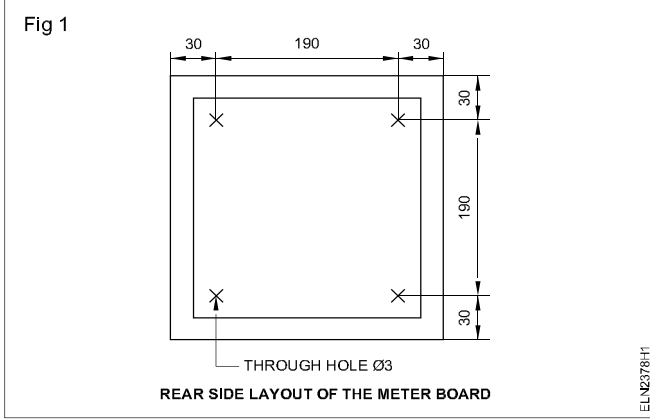
विधि 1 (रॉल प्लग)

यदि ईट की दीवार टूट हो तो इस विधि को अपनाये।

- 1 Fig 1 में दर्शाये गये अनुसार T.W. बोर्ड में 3 mm व्यास के 4 आर-पार छिद्रों को बर्मायी करें।
- 2 भूमि के सापेक्ष मीटर बोर्ड की स्थिति की ऊँचाई की पुष्टि करने के पश्चात् T.W. बोर्ड को दीवार पर रखे तथा खरोचक से दीवार पर बोर्ड के छिद्रों की स्थिति को अंकित करें।

ध्यान रखें कि दीवार पर बोर्ड, सही क्षैतिज / ऊर्ध्वाधर स्थिति में हैं।

- 3 जम्पर हेन्डिल के साथ नं. 8 रॉल अनी का चयन करें।
- 4 जम्पर को रॉल अनी को निशान पर रखें तथा छिद्रों की स्थिति को अंकित करने में लिए हल्की चोट दें।



पहले सभी चार अंकनों पर रॉल जम्पर के साथ हल्का निशान बनायें तथा बोर्ड में छिद्रों के साथ उनकी सत्यता की जाँच करें।

- 5 एक निशान राल जम्पर को रखते हुए चोट दें तथा हथौड़े के प्रत्येक चोट के लिए जम्पर हैन्डिल को 90° पर घुमाये।

इससे मसाले के टूटे हुए टुकड़े रॉल अनी को पकड़े बिना बाहर आ जायेगे। अन्यथा प्रचालन के अंत में अनी सरलता से बाहर नहीं आयेगी तथा अनी टूट भी सकती है।

- 6 40 mm की गहराई तक छिद्र बनाये।
- 7 अन्य तीन अंकनों में इस विधि को दोहराये।
- 8 रॉल प्लग को जल में डुबोये, उन्हें छिद्रों में प्लग करें तथा उस पर हल्की चोट दें, जिससे कि वे दीवार के बराबर हो जाए।

अब T.W. बोर्ड के आरोहण के लिए दीवार तैयार है।

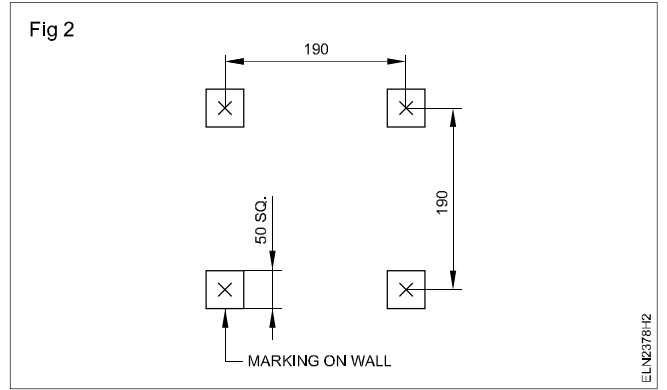
- 9 45 mm लम्बे लकड़ी पेंचों से दीवार पर बोर्ड को स्थिर करें।

आप रॉल प्लग के स्थान पर, रॉल पाउडर यौगिक (एस्बेस्टस आधारित) का उपयोग कर सकते हैं। इस स्थिति में उसे छिद्रों में कसकर भरने के पूर्व अर्द्ध ठोस लेप बनाने के लिए पाउडर में जल को मिलाने की आवश्यकता होती है।

विधि 2 लकड़ी की गिट्टियाँ (प्लग)

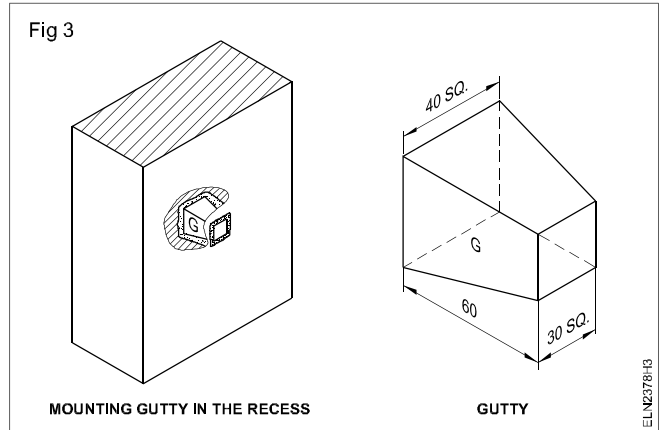
यदि दीवार अधिक दृढ़ न हो तो इस विधि का पालन करें।

- 1 विधि 1 की कार्यन्वन पद 1 तथा 2 को दोहरायें।
- 2 Fig 2 में दर्शाये गये अनुसार अंकन के चारों ओर 50 mm वर्ग बनाये।
- 3 शीतल छैनी तथा हथौड़े की सहायता से दीवार सतह से 70 mm की गहराई पर प्लास्टर तथा ईट को हटाये।
- 4 सीमेन्ट तथा रेत मसाले को 1:4 के अनुपात में तैयार करें।



मसाले को अर्द्ध ठोस स्थिति में रहने दें।

- 5 सभी गर्तों में जल छिद्रके।
- 6 मिस्त्री को कत्री की सहायता से गर्त के अन्दर सीमेन्ट मसाले की कुछ मात्रा डाले।
- 7 छिद्र गर्त के अन्दर लकड़ी की गिट्टियों को ऐसे निवेश करें जिससे कि चौड़ा भाग अन्दर तथा सकरा भाग बाहर हो तथा दीवार की सतह के साथ ठीक समतल पर हो। (Fig 3)



- 8 गिट्टी की सभी साइडों पर ऐसे सीमेंट लगाये जिससे कि गिट्टी, वर्गाकार छिद्र के केन्द्र में रहें।
- 9 मिस्त्री की कत्री से दीवार की सतह को चिकना करें।

4 घंटे तक सीमेंट को सूखने दें तथा प्रत्येक एक घंटे पर जल छिद्रके जिससे कि सीमेंट सेट हो जाए। लगभग 24 घंटों के पश्चात् गिट्टी दृढ़ हो जायेगी। तभी गिट्टियों पर बोर्ड लगाया जा सकता है।

अब T.W. बोर्ड को लगाने के लिए दीवार तैयार है।

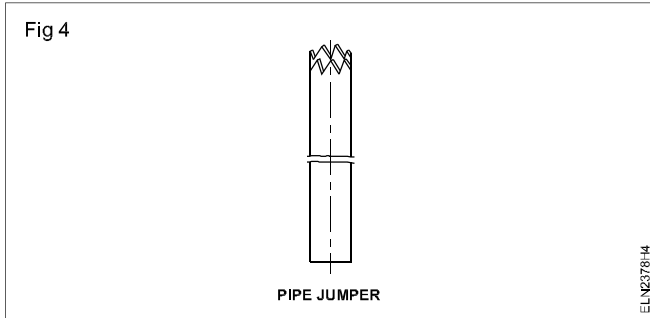
- 10 45 mm लंबे लकड़ी के पेंच की सहायता से T.W. बोर्ड को लगाये।

प्रशिक्षणार्थियों को 45 mm लम्बे लकड़ी पेंचों को स्टेम मोटाई तथा क्रमिक पदनाम नंबरों के बीच सम्बंध को पहचानना चाहिए।

कार्य 2 : सेवायी सम्बंधन खींचने के लिए दीवार को तैयार करना

कभी-कभी सेवायी सम्बंधन तार को G.I. पाइप के उपयोग से दीवार से निकालना होता है। इसलिए पाइप जम्पर की सहायता से दीवार में छिद्र बनाने की आवश्यकता होती है। ऐसा करने की विधि का वर्णन नीचे किया गया है। पाइप जम्पर का व्यास सेवायी सम्बंधन पाइप के व्यास पर निर्भर करता है तथा पाइप जम्पर किलम्बाई, दीवार मोटाई पर निर्भर करती है।

- 1 400 mm लम्बाई के एक 20 mm व्यास G.I. पाइप को लें।
- 2 Fig 4 में दर्शाये गये अनुसार हैक्स के उपयोग से पाइप के एक सिरे पर काटते हुए दांते बनाये।



दिखावट के कारण इस प्रकार के पाइप जम्पर को क्राउन जम्पर भी कहते हैं।

- 3 विद्युत सेवायी खंभे के निकटतम बिन्दु को ध्यान में रखते हुए दीवार का निरीक्षण करें तथा दीवार पर एक स्थान अंकित करें।

अंकन को, मापी टर्मिनल के निकट होना चाहिए। इसे R.C. कीम पर या दीवार में लगे ग्रेनाइट पत्थर में नहीं होना चाहिए।

पुराने भवन की स्थिति में यह जाँच करें कि अंकन के स्थल पर दीवार में से कोई कन्सीलड तार स्थापन तो दौड़ नहीं रहा है। ऐसी स्थिति में निशान को भिन्न स्थान पर लगाना चाहिए। फिर भी, भवनों में जहाँ तार स्थापन विद्यमान हैं, मुख्य को बंद करें, फ्यूज वाहक को हटा दें तथा उसे अभिरक्षण में रखें।

- 4 पाइप जम्पर को निशान पर रखें तथा उसे धीरे से चोट दें।
- 5 हथौड़े के प्रत्येक चोट के लिए पाइप जम्पर को घुमाये।

यह प्रक्रिया टूटी ईंटों को हटाती है तथा पाइप जम्पर की गति मुक्त रहती है। ध्यान रखें तथा दीवार पृष्ठ पर पाइप जम्पर को लम्बवत रखें।

- 6 जब पाइप जम्पर दीवार से दूसरे किनारे से निकट पहुँच जाता है तो हथौड़े की चोट को धीमी करें।

छिद्र के अंत में हथौड़े से जोर से चोट लगाने से दीवार दूसरे सिरे पर अधिक बड़े साइज का प्लास्टर गिरेगा।

- 7 छिद्र को साफ करें।

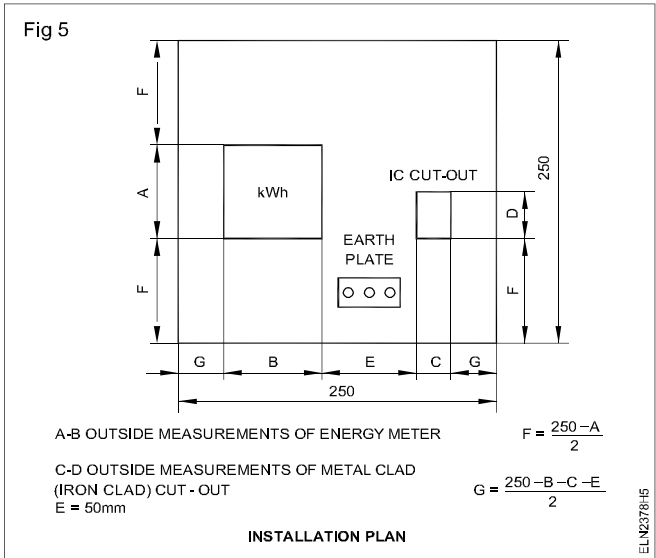
- 8 छिद्र में सेवायी केबल के लिए G.I. पाइप निवेश करें तथा पाइप के निकट सीमेन्ट प्लास्टर कर दें।

मीटर बोर्ड की तार स्थापन करना (Wiring up a meter board)

- 1 ऊर्जामापी की क्षमता की पुष्टि करें।
- 2 मीटर निर्धारण के अनुसार केबल के आमाप का चयन करें तथा इसकी पुष्टि करें।

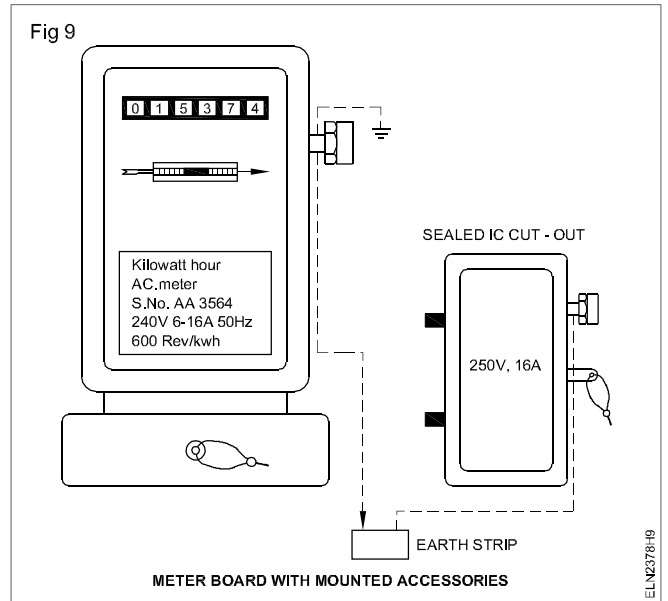
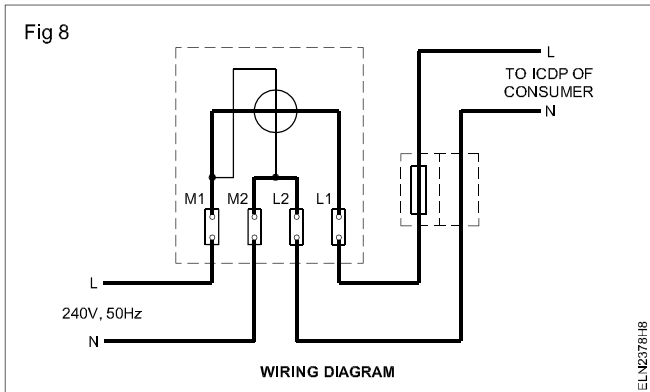
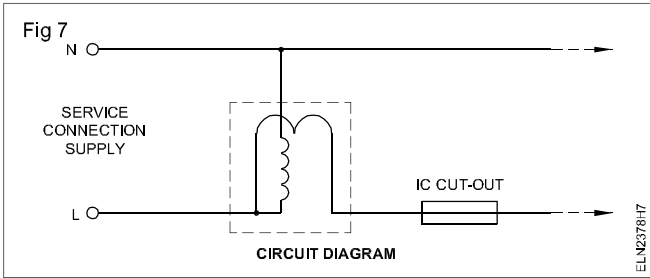
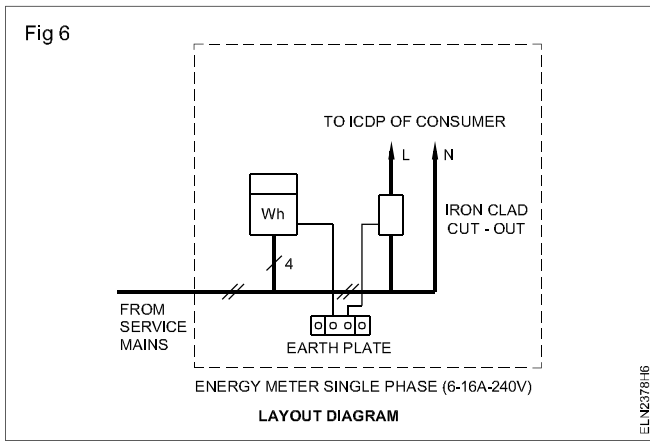
कला तथा उदासीन के लिए मानक रंग कोड का पालन करें।

- 3 विन्यास (Fig 5) के अनुसार मापी I.C. कट आउट तथा भू पट्टी को स्थित करें तथा T.W. बोर्ड पर उनकी स्थिति को अंकित करें।



- 4 केबल प्रवेश स्थितियाँ तथा आरोहण पंच के स्थितियों को अंकित करें।
- 5 केबल आमाप के अनुसार बर्मा अनी का चयन करें।
- 6 केबल प्रवेश के लिए T.W. बोर्ड में आर-पार छिद्र तथा भू पट्टी, I.C. कट आउट तथा मापी को लगाने के लिए पायलट छिद्रों को बर्मायी करें।
- 7 मापी, IC कटाउट तथा भू पट्टी को लगायें।
- 8 विन्यास के अनुसार केबल्स के अनुसार केबल की लम्बाई को ज्ञात करें, तथा Fig 5 तथा 6 के संदर्भ में उन्हें काटे।
- 9 आपूर्ति लीड तथा I.C. कटाउट को निर्गत कला तार को जोड़े, तार स्थापन आरेख के अनुसार उदासीन को सीधे गुजारे। (Fig 7 तथा 8)
- 10 मीटर की केसिंग तथा IC कटाउट काय (body) को भू प्लेट से भू संपर्कित करें।
- 11 मीटर बोर्ड को ऊर्ध्वाधर स्थिति में रखते हुए, अनुदेशक के अनुमोदन प्राप्त करने के पश्चात परिपथ का परीक्षण करें।
- 12 45 mm लकड़ी पेचों की मदद से पूर्व में तैयार दीवार पर मापी बोर्ड को आरोहित करें।

पूर्ण कार्य को Fig 9 में दर्शाये गये अनुसार दिखना चाहिए।



हास्टल, आवासी भवन एवं वर्कशाप की वायरिंग में लगने वाले सामानों का अनुमानित दर निकालना (Estimate the cost/bill of material for wiring of hostel/residential building and workshop)

उद्देश्य : इस अभ्यास के अन्त में आप यह जान सकेंगे :

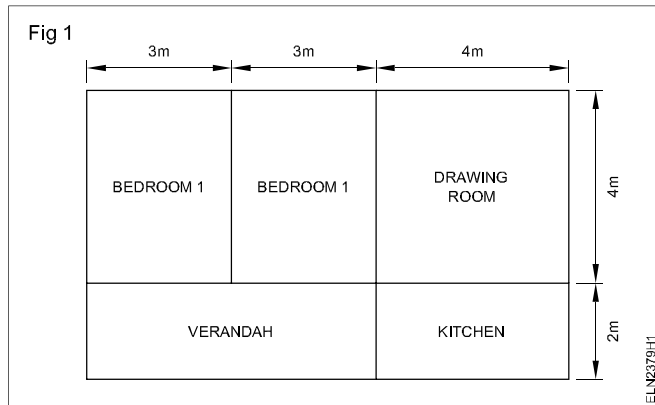
- एक सब सर्किट का कूल लोड ज्ञात करना
- सब सर्किट में लगने वाले केबल का साइज ज्ञात करना
- सामग्रियों की संख्या ज्ञात करना
- वायरिंग की कीमत निकालना ।

आवश्यकताएँ (Requirements)			
औज़ार/उपकरण	सामग्री		
• मापने वाला टेप 0-25 m	- 1 No.	• A-4 पेपर	- आवश्यकतानुसार
• SWG	- 1 No.	• पेन्सिल/HP	- 1 No.
• स्टील रूल 300 mm	- 1 No.	• रबड	- 1 No.
• माइक्रो मीटर 0-25 mm	- 1 No.		

प्रक्रिया (PROCEDURE)

कार्य 1 : हास्टल/घर में वायरिंग में लगनेवाले सामानों का अनुमानित दर निकालना

1 बिल्डिंग का प्लान तैयार करें । (Fig 1)



लोड का प्रकार और मात्रों ग्राहक की आवश्यकता पर निर्भर है । ये सब डाटा अनुमानित दर निकालने से पहले उपलब्ध होना चाहिए । एक ट्रेलि के लिए सामान्य आवश्यकताएँ नीचे दिया गया है ।

2 लाइटिंग, फेन, लाइटिंग और पावर साकेट की आवश्यकता निकालना ।

3 प्लान में लाइटिंग स्वीच बोर्ड इलेक्ट्रिकल लीड और DB को लोकेट करना ।

दीवार की चौड़ाई	- 40 cm
जमीन से छत की ऊँचाई	- 3.5 m
पाइप लगाने की ऊँचाई	- 3 m
मुख्य बोर्ड की ऊँचाई	- 2.5 m
स्वीच की ऊँचाई	- 1.5 m
लाइटिंग पाइप की ऊँचाई	- 3 m
मेईन बोर्ड की ऊँचाई	- 3 m

नीचे दिए गए टेबल 1 में विद्युत लोड की क्षमता के अनुसार पाइंट दिया गया है ।

टेबल 1

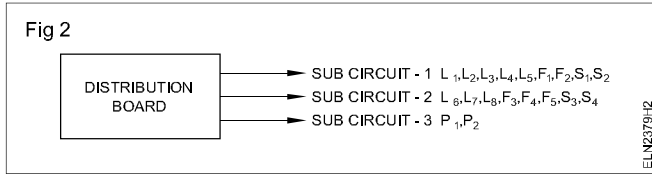
स्थान	लाईट (60 W)	फैन (80 W)	6A प्लग पाइंट (80 W)	16A पावर प्लग (1000 W)
वरानडा	1	1	1	1
किचन	1	1	Nil	1
बेडरूम	2 + 2	1 + 1	1 + 1	Nil
ड्राइंग रूम	2	1	1	Nil

4 IE रूल के अनुसार उपरोक्त लोड हेतु आवश्यक उप परिपथ की गणना कीजिए ।

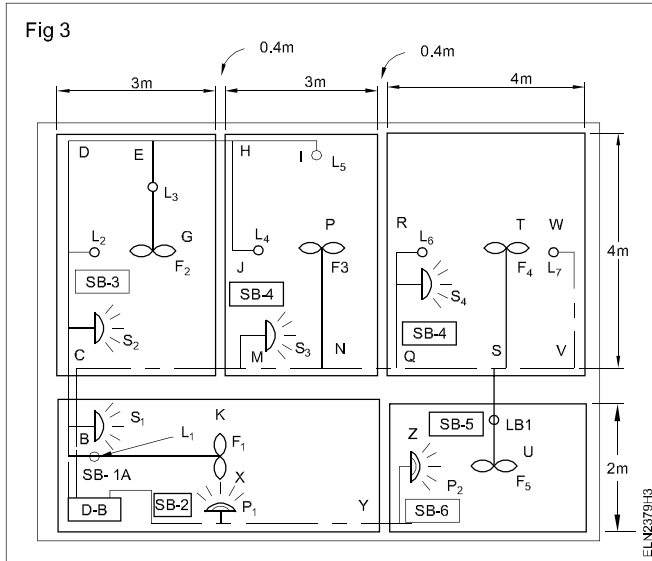
भारतीय विद्युत के नियमानुसार लाईटिंग/फेन एवं पावर के लिए अलग-अलग परिपथ होना चाहिए । टेबल फेन/टेबल लैम्प हेतु 6A का सॉकेट प्रयोग में लाना चाहिए । 16A का पावर प्लग, पावर परिपथ जैसे भारी लोड हीटर, केटली आदि के लिए उपयोग करना चाहिए ।

लाइट के लिए कुल वॉट	= 8 x 60 = 480 W
पन्खे के लिए कुल वॉट	= 5 x 80 = 400 W
6A सॉकेट का कुल वॉट	= 4 x 80 = 320 W
कुल 17 Nos.	= 1200 W

इस प्रकार उप परिपथ हेतु 17 प्वाइंट चाहिए । प्रत्येक उप परिपथ हेतु 8 या 9 बिन्दुओं से अधिक नहीं होना चाहिए । (संदर्भ Fig 2)



5 Fig 3 में दर्शाए अनुसार पाइप, स्विच बोर्ड, लोड एवं DB हेतु ले-आऊट तैयार करें ।



6 नीचे दर्शाए अनुसार प्रत्येक केबल के साईज का निर्धारण करें ।

i उप परिपथ -1 हेतु धारा

$$= \frac{(5 \times 60) + (2 \times 80) + (2 \times 80)}{230} = 2.696 \text{ A}$$

ii उप परिपथ - 2 में धारा

$$= \frac{(3 \times 60) + (3 \times 80) + (2 \times 80)}{230} = 2.522 \text{ A}$$

iii उप परिपथ 3 में धारा = $\frac{2000}{230} = 8.696 \text{ A}$

कुल करंट = 2.696+2.522+8.696 = 13.9 A

16A, 250V फ्लश टाइप DP स्विच पर्याप्त है ।

7 नीचे दिखाए अनुसार PVC कंड्यूट पाइप की लम्बाई की गणना कीजिए

ABC लम्बाई हेतु 19mm कंड्यूट उपयोग में लाया जा सकता है और बचे हुए लंबाई के लिए 12mm की पाइप पर्याप्त है ।

क्षैतिज दिशा में

19mm की पाइप ABC लंबाई हेतु	= 2.4 m
19mm पाइप C (दीवार की लम्बाई) के लिए	= 0.4 m
कुल	= 2.8 m
12 mm पाइप	
लम्बाई CDEHI (4 + 3 + 1.5)	= 8.5 m
लम्बाई EG	= 2.0 m
लम्बाई HJ	= 2.0 m
लम्बाई CMNQSUV (3+3+4+2)	= 12.0 m
लम्बाई MS3	= 1.5 m
लम्बाई NP	= 2.0 m
लम्बाई QR	= 2.0 m
लम्बाई ST	= 2.0 m
लम्बाई SV	= 1.0m
लम्बाई BK	= 3.0 m
लम्बाई XYZ (6+1)	= 7.0 m
लम्बाई (दीवार की मोटाई)	
C, H, M, Q, S & Y (6 x 0.4) पर	= 2.4 m
कुल	= 45.4 m

उर्ध्वाधर (क्षैतिज दिशा में SB's) :

19 mm पाइप	
छत की ओर लम्बाई B	= 0.5 m
छत की ओर लम्बाई E	= 0.5 m
छत की ओर लम्बाई N	= 0.5 m
छत की ओर लम्बाई S	= 0.5 m
कुल	= 2.0 M

कुल 19 mm की पाइप चाहिए = 2.8 + 1.5 + 0.5 = 4.8 m
नष्ट (वेस्टेज) 10% = 0.48 m

कुल = 5.28 m (6m लेना है)

कुल 12mm की पाइप चाहिए 45.4+10.50 = 55.9 M
नष्ट (वेस्ट) 10% = 5.59 m

कुल = 61.49 m (62m लीजिए)

पावर उप परिपथ हेतु - 3 (1/1.8m Al)
= 3 x (6+1+1.5+1.5) = 30 m

उप परिपथ 1 & 2 (1.0 mm² कॉपर)
= 3 x (6 + 62 - 10) = 174 m

प्रशिक्षणार्थी केबल/वायर के साइज को संबंधित थीयरी से भी चयन कर सकते हैं ।

8 मजदूरी लागत की गणना

मीटर बोर्ड	= 2 बिन्दुएँ
डिस्ट्रीब्यूशन बोर्ड	= 2 बिन्दुएँ
लाइट / पंखे	= 17 बिन्दुएँ
पावर	= 2 बिन्दुएँ
कुल बिन्दुएँ	= 23 बिन्दुएँ

मजदूरी लागत / उपयोग बिन्दु को स्थानीय लागत सूची से लिया जाना चाहिए ।

उदाहरण के लिए यदि लागत प्रति बिन्दु 100 रु. हो,

तब कुल लागत होगा 23 x 100 = Rs. 2300/-

9 टेबल 2 में दर्शाये अनुसार "सामग्रियों की सूची एवं लागत" तैयार करें ।

टेबल 2

सामग्रियों की सूची एवं लागत

क्र.सं.	सामग्रियों का विनिर्देश	लागत-मूल्य				रिमार्क		
		मात्रा	कीमत	प्रति	कीमत			
1	दो पोल मेन स्विच 10A, 240V फ्लश टाइप	1 No.	प्रत्येक	M.B & पावर लोड के लिए		
2	I.C कट आउट 16A, 240V	1 No.	प्रत्येक			
3	फ्यूज इकाई फ्लश टाइप 16A	1 No.	प्रत्येक			
4	फ्यूज इकाई फ्लश टाइप 6A	2 Nos.	प्रत्येक	1 की लंबाई = 3 m 1 की लंबाई = 3 m		
5	PVC पाइप 19 mm (चादर की मोटाई अधिक हो)	6 m	लंबाई			
6	PVC पाइप 12 mm (heavy guage)	62 m	लंबाई	MB से D.B तक		
7	मल्टी स्टेण्डर्ड कॉपर वायर VIR केबल 1.0mm ²	174 m	100m			
8	एल्युमिनियम VIR केबल 1/1.8 mm	30 m	100m	MB से D.B तक		
9	कॉपर VIR केबल 1/1.8 mm	2 m	100 m			
10	स्विच 6A, 240V एक पथ फ्लश टाइप	17 Nos.	प्रत्येक	MB से D.B तक D.B तथा सब S.D's बोर्ड		
11	सॉकेट 2-पिन 6A, 240V	4 Nos.	प्रत्येक			
12	3 -पिन सॉकेट 16A, 240V स्विच के साथ	2 Nos.	प्रत्येक			
13	सिलिंग रोज 2 - प्लेट 6A 240V	5 Nos.	प्रत्येक			
14	पीतल का लैम्प बैटन होल्डर	8 Nos.	प्रत्येक			
15	PVC जोड़ बॉक्स	25 mm 4 - रास्तोंवाला	1 No.	प्रत्येक		
		12 mm 3-रास्तोंवाला	7 Nos.	प्रत्येक		
		12 mm 2-रास्तोंवाला	5 Nos.	प्रत्येक		
16	PVC बेंड्स 12 mm	4 Nos.	प्रत्येक		MB से D.B तक D.B तथा सब S.D's बोर्ड	
17	PVC रिड्यूसर (25 mm से 12 mm	1 No	प्रत्येक			
18	सैडल्स	25 mm	24Nos.	Doz		
		12 mm	144No.	144 Nos.		
19	लकड़ी का बोर्ड	(a) 30 x 30 Cm	2 Nos	प्रत्येक		
		(b) 18x10 Cm	7 Nos.	प्रत्येक		
20	राउण्ड ब्लॉक	5 Nos	प्रत्येक			MB से D.B तक D.B तथा सब S.D's बोर्ड
21	लकड़ी की गट्टियाँ/प्लग 9cm2 x 4 cm ² x50 mm	3 doz	doz			
22	कील 25 mm	1 kg.	kg			
23	लकड़ी का स्कू	60 mm	25 Nos.	100		
		12 mm	25 Nos.	100		
24	अर्थ के लिए कॉपर वायर (16SWG) (GI वायर 14 SWG)	1 Kg.	kg.	बोर्ड के लिए प्रति पाईप बोर्ड के लिए होल्डर के लिए		
		1 Kg.	kg.			
25	अर्थ हेतु (पाइप, नमक, कोयला)	1 सेच	4 गुट्टियाँ के लिए		
26	सिमेंट	2 kg.	kg.			
27	मजदूरी लागत/कीमत	2 kg.			
	कुल				
	आकस्मिक खर्च 10%				
	महा योग				

प्रत्येक सामग्री का मूल्य, उच्च किस्म के सामग्रियों के मूल्य सूची से प्राप्त किया जा सकता है ।

कार्य 2 : वर्कशॉप के वायरिंग के लिये सामग्रियों के मूल्य / बिल का निर्धारण करना ।

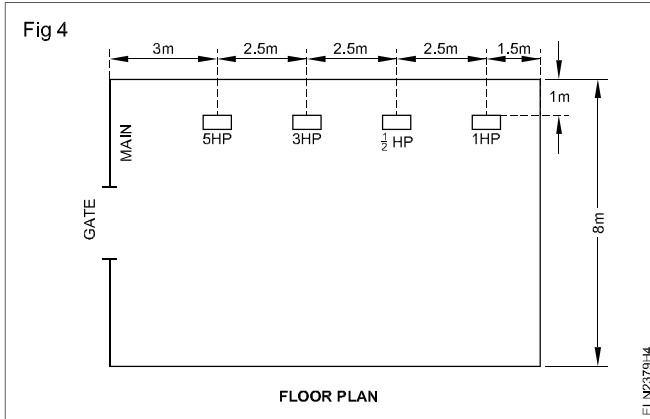
1 वर्कशॉप के फ्लोर प्लान के प्राप्त करें ।

2 ग्राहक के आवश्यकतानुसार फ्लोर प्लान में मोटरों के स्थितियों को चिह्नित करना ।

प्रशिक्षणार्थियों को समझने के लिए आवश्यकता का नमूना नीचे दिया गया है ।

- 1 5HP, 415V 3 फेज मोटर - 1 No.
- 2 3HP, 415V 3 फेज मोटर - 1 No.
- 3 ½ HP, 240V 1 फेज मोटर - 1 No.
- 4 1HP, 415V 3 फेज मोटर - 1 No.

Fig 4 में मोटरों के स्थापना को दिखाया गया है -



मेन स्विच, मोटर स्विच तथा स्टार्टर्स को जमीन के तल से 1.5m की ऊँचाई पर स्थापित किया जाता है ।

ऊँचाई पर क्षैतिज स्थापित युक्ति जमीन तल से 2.5 m पर होंगी । मोटरों तथा स्टार्टर्स का मूल्य निर्धारण में सम्मिलित नहीं होंगी ।

3 केबल के साइज की गणना

मानलो सभी मोटरों की दक्षता 85% पावर फैक्टर 0.8 तथा सप्लाइ वोल्टेज 400 V है ।

$$5\text{HP मोटर की फुल लोड करंट} = \frac{5 \times 735.5}{\sqrt{3} \times 400 \times 0.85 \times 0.8} = 7.806\text{A}$$

$$3\text{HP मोटर की फुल लोड करंट} = \frac{3 \times 735.5}{\sqrt{3} \times 400 \times 0.85 \times 0.8} = 4.68\text{ A}$$

$$\frac{1}{2}\text{ HP मोटर की फुल लोड करंट} = \frac{0.5 \times 735.5}{240 \times 0.85 \times 0.8} = 2.25\text{ A}$$

$$1\text{HP मोटर की फुल लोड करंट} = \frac{1 \times 735.5}{\sqrt{3} \times 400 \times 0.85 \times 0.8} = 1.56\text{ A}$$

मेन स्विच और केबल की क्षमता जो मीटर से मेन स्वीच तक लाने वाली केबल की क्षमता इतनी होनी चाहिए कि परिपथ में लगे सभी महीनों की उच्चतम लोड करंट को सहन कर सके ।

$$\text{i.e, } 15.6 + 4.68 + 2.25 + 1.56 = 24.9\text{A}$$

4 टेबल 3 में दर्शाये अनुसार प्रत्येक स्थापित मीटर के केबल साइज के लिए टेबल तैयार करें ।

टेबल 3

क्र.सं.	मोटर	फुल लोड करंट I_L (A)	स्टार्टिंग करंट $I_s = 2I_L$ (A)	आवश्यक केबल पाइप
1	5HP मोटर	7.5	15.0	2.0mm ² कापर कंडक्टर केबल (17A) or 2.5mm ² एल्युमिनियम कंडक्टर केबल (16A)
2	3HP मोटर	4.68	9.36	2.0mm ² कापर कंडक्टर केबल (17A)
3	1/2 HP मोटर	2.25	4.5	1.0mm ² कापर कंडक्टर केबल (11A) न्यूनतम संस्तुत केबल
4	1HP मोटर	1.56	3.12	1.0mm ² कापर कंडक्टर केबल (11A) न्यूनतम संस्तुत केबल

संबंधित सैद्धांतिक टेबल में से सभी प्रकार तथा गेज का केबल का चयन किया गया है ।

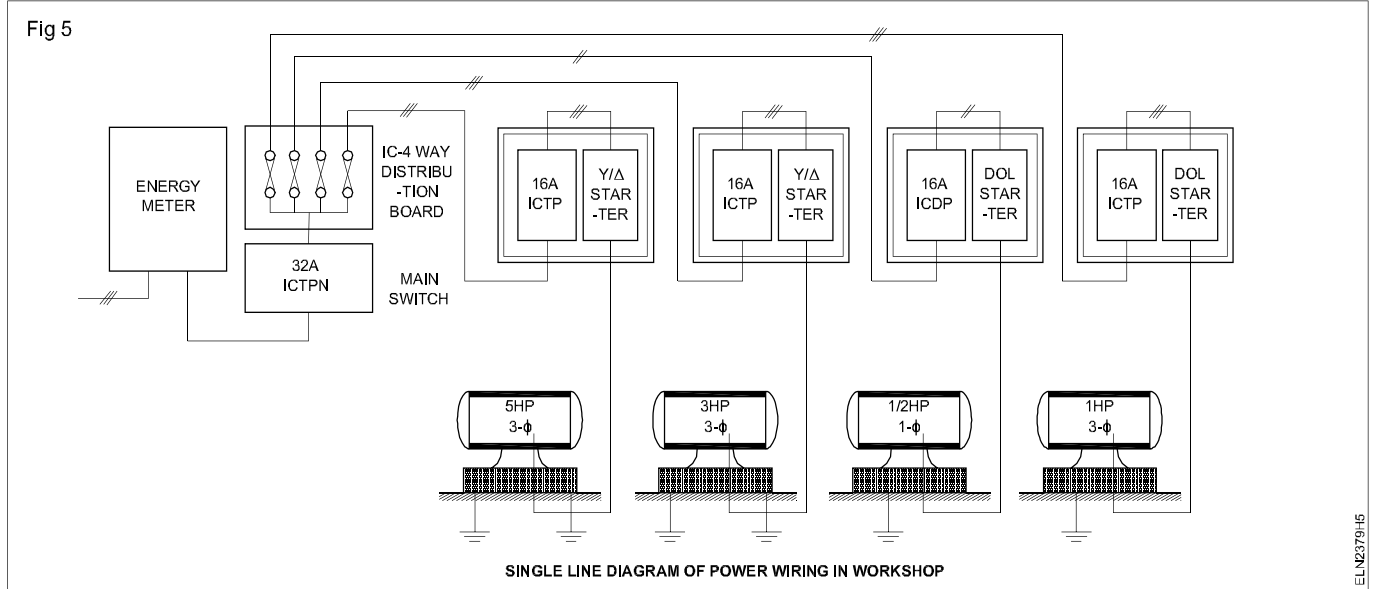
5 उचित स्विच तथा डिस्ट्रीब्यूशन बोर्ड का चयन करें ।

- 32A, 415V ICTPN मेन स्विच, फ्यूज के साथ प्रयोग किया जा सकता है ।
- 16A, 415V, ICTPN मेन स्विच, फ्यूज के साथ का प्रयोग 5HP, 3HP तथा 1HP मोटर के लिए किया जा सकता है ।

- 16A, 240V, ICDP मेन स्विच का फ्यूज के साथ का प्रयोग 1/2 HP मोटर के लिये किया जा सकता है ।
- 415V, 4 वे, 16A per way IC वितरण बोर्ड जिसमें न्यूट्रल लिंक हो उसका प्रयोग पावर वितरण में हो सकता है ।

6 Fig 5 में दर्शाये अनुसार पावर वायरिंग के लिये सिंगल लाइन डायग्राम बनायें ।

7 कंड्यूट के साइज तथा लंबाई की गणना करना ।



तीन केबल स्थापित करने के लिए 19mm भारी गेज कंड्यूट तथा छ केबल स्थापित करने के लिये 25 mm भारी गेज कंड्यूट का प्रयोग किया जाता है ।

- 19 mm भारी गेज कंड्यूट

5HP मोटर स्टार्टर से मेन बोर्ड की लंबाई

$$= 1+1+3+1 = 6.0m$$

3HP मोटर स्टार्टर से मेन बोर्ड की लंबाई

$$= 1+1+5.5+1 = 8.5m$$

1/2 HP मोटर के आधार से मेन बोर्ड की लंबाई

$$= 1+1+8+1+1.5+1.5 = 14.0m$$

5HP मोटर के आधार से मेन बोर्ड की लंबाई

$$= 1+1+10.5+1+1.5+1.5 = 16.5m$$

कुल

$$= 45.0 m$$

10% हानियाँ

$$= 4.5m$$

कुल लंबाई

$$= 49.5m, \text{ say } 50.0m$$

- 25.4 mm हैवी गेज कंड्यूट

मीटर से मेन स्विच की लंबाई = 0.75 m

5HP मोटर स्टार्टर से 5HP मोटर आधार की लंबाई

$$= (1.5+1.5) 3.0 m$$

3HP मोटर स्टार्टर से मोटर आधार की लंबाई = 3.0 m

कुल

$$= 6.75 m$$

10% हानियाँ

$$= 0.67 m$$

कुल

$$= 7.42m, (8.0m \text{ लगभग})$$

- 5HP & 3 HP मोटर के लिए 25 mm फ्लैक्सिबल कंड्यूट (0.75+0.75) = 1.5, (2.0m लगभग)

8 केबल के लंबाई की गणना करें

मेन बोर्ड से 5 HP मोटर टर्मिनल तक 2.0mm² कापर कंडक्टर

$$= 3(1+1+3+1) + 6(1.5+1.5+0.75) = 40.5m$$

15% हानियाँ तथा अंत सिरे = 7.2 m

कुल = 55.2m , (56.0 m लगभग)

मेन बोर्ड से 1/2 HP मोटर टर्मिनल तक 1.0mm² कापर कंडक्टर =

$$2(1+1+8+1+1.5+1.5+0.75) = 29.5 m$$

15% हानियाँ तथा अंत सिरे = 7.76m

कुल = 59.51m, (60.0m लगभग)

9 सामान्य दर तथा नियम अनुसार प्वाइंट की संख्या की गणनानुसार मजदूर/श्रम मूल्य की गणना करें ।

10 टेबल 4 में दिखाये अनुसार "सामग्रियों की सूची तथा लागत मूल्य तैयार" करना ।

टेबल 4

सामग्री का विवरण एवं मूल्य

क्र.सं.	सामग्री की विशेषता	संख्या	दर	कीमत	रु. पै.	रिमांक
			रु. पै.	प्रति		
1	32A, 415V- आयरन-क्लेड ट्रीपल-पोल (ICTPN) स्वीच फ्यूज के साथ	1 No.	प्रति	
2	16A, 415V, आयरन क्लेड ट्रीपल-पोल स्वीच फ्यूज के साथ	3 Nos	प्रति	
3	16A, 240V, क्लेड डबल-पोल स्वीच फ्यूज के साथ	1 No.	प्रति	
4	4-वे ड्रीसट्रीब्यूशन बाक्स, 415V, 16A	1 No.	प्रति	
5	कंडचूट हैवी गेज	19 mm	50m	m
		25mm	8m	m
6	क्लेक्सीबल कंडचूट्स.....	19 mm	2m	m
		25 m	2m	m
7	2.0 mm ² कापर कंडक्टर सींगल कोर (17A)	47m	100m	
8	1.0mm ² कापर कंडक्टर सींगल कोर (11A)	56m	100m	
9	1.0mm ² कापर कंडक्टर सींगल कोर (11A)	34m	100m	
10	1.0mm ² कापर कंडक्टर सींगल कोर (11A)	60m	100m	
11	आयरन कोण फ्रेम 50 x 30 m	5 Nos.	प्रति	M.B & D.B केलिये
12	कंडचूट बेल्ट्स	19mm	10 Nos.	प्रति
		25 mm	2 No.	प्रति
13	सेडल्स	19 mm	150 Nos.	100
		25 mm	25 No	100
14	कंडचूट कपल्स	19mm	6 No	प्रति
		25 mm	1 No	प्रति
15	लकड़ी के टुकड़े	120 No.	doz	
16	अर्थ वायर, GI, 8 SWG	40m	kg	1kg ≈ 10m
17	मोटर में लगाने वाले लीड के लिए लम्स	17 No.	प्रति	(6+6+2+3)
18	पाइप अर्थिंग 25.4mm व्यास	2.5m	m	दो अर्थ
19	कोल	40 kg.	kg	
20	नमक	40 kg.	kg	
21	मेश वायर कीप सहित	1 No.	प्रति	
22	अर्थिक के लिए मजदूरी (सीविल वर्क)	2 Nos.	pit	
23	काशल प्लेट	1 No.	प्रति	
24	कील 25.4 mm	2	kg	
25	शॉक ट्रीटमेंट चार्ट	1	प्रति	
26	लेबर चार्ज	-	point	
	कुल	
	अतिरिक्त 10%	
	महा योग	
	ISay	

छात्रावास और आवासी भवन का IE नियमानुसार वायरिंग अभ्यास करना (Practice wiring of hostel and residential building as per IE rules)

उद्देश्य : इस अभ्यास के अन्त में आप यह जान सकेंगे :

- बैंक/हॉस्टल/जेल के परिपथ आरेखों की अध्ययन करना
- तार स्थापन योजना के विन्यास को चिन्हांकित करना
- विन्यास के अनुसार कंड्यूट फ्रेम को तैयार करने तथा अधिष्ठापित करना
- कंड्यूट में से केबल्स को खींचना
- परिपथ के अनुसार उपसाधनों को जोड़ना
- परिपथ का परीक्षण करना।

आवश्यकताएँ (Requirements)

औज़ार/मापीयंत्र

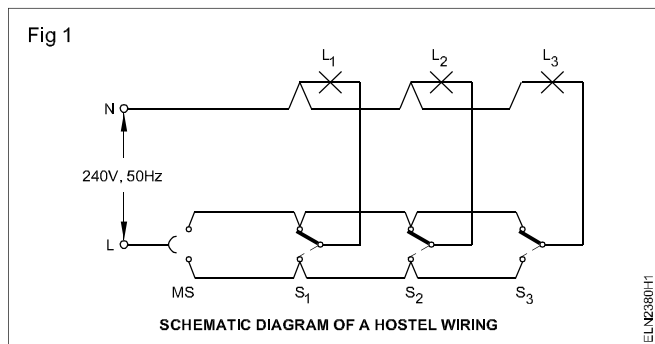
- संयुक्त प्लायर 200 mm - 1 No.
- पेंचकस 200 mm, 4 mm ब्लेड के साथ - 1 No.
- साइड कटिंग प्लायर 150 mm - 1 No.
- इलेक्ट्रीशियन चाकू 100 mm - 1 No.
- सूजा (bradawl) 150 mm - 1 No.
- बाल पेन हथौड़े 250 ग्राम - 1 No.
- हैक्स 24 TPI ब्लेड - 1 No.
- फार्मर छैनी 6 mm - 1 No.
- सपाट रेती रेस्प 200 mm - 1 No.
- निऑन परीक्षक 500V - 1 No.
- हस्त बर्मायी मशीन 6 mm क्षमता 5mm ड्रिल बिट के साथ - 1 No.

सामग्री

- द्विपथीय बटन 6A 250V - 4 Nos.
- बैटन होल्डर 6A 250V - 4 Nos.
- PVC बटन बॉक्स 100 X 100 X 40 mm - 4 Nos.
- PVC केबल 1.5 sq mm, 660 V - आवश्यकतानुसार
- सैडल 19 mm - 20 Nos.
- लकड़ी की गट्टी - 20 Nos.
- पाइप बेंड 19mm - 20 Nos.
- फिश वायर - आवश्यकतानुसार
- PVC पाइप 19 mm - 50 m
- फ्लेक्सिबल पाईप 19 mm - 2 m.
- पाईप कपलर 19 mm - 6 Nos.
- अर्थ वायर GI, 8 SWG - 20 m
- लकड़ी के पेंच नं. 25 x 6 mm - 1 box
- लकड़ी के पेंच नं. 12 x 6 mm - 1 box

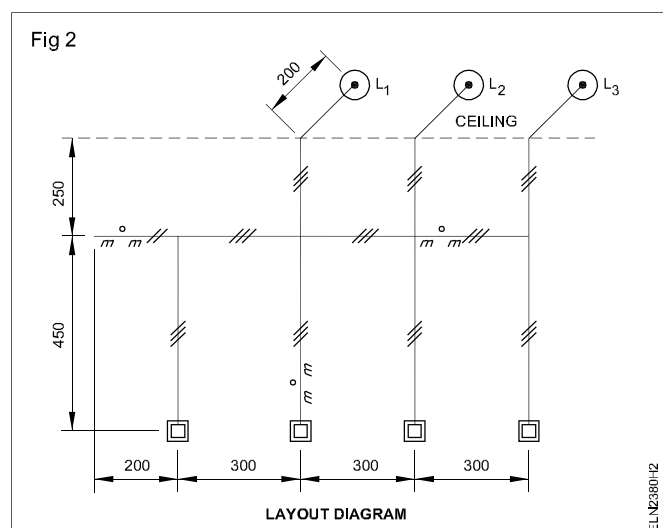
प्रक्रिया (PROCEDURE)

1 योजनाबद्ध (Fig 1) तथा विन्यास आरेख (Fig 2) का अध्ययन करें।



2 Fig 1 तथा 2 पर आधारित तार स्थापन आरेख को बनाये तथा दिये गये तार स्थापन आरेख के साथ तुलना करें। (Fig 3)

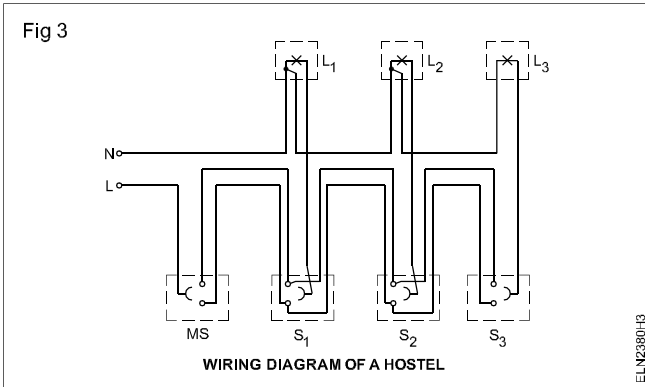
3 विन्यास के अनुसार अपना स्वयं का तार स्थापन आरेख बनाये।



- 4 तार स्थापन आरेख के साथ-साथ विन्यास को देखते हुए तार स्थापन अधिष्ठापन के लिए आवश्यक सामग्री का आंकलन करें।
- 5 अधिष्ठापन अभ्यास घनाकृति (IPC) पर विन्यास को चिह्नार्कित करें।
- 6 PVC कंड्यूट फ्रेम को विन्यास नक्शों के अनुसार तैयार करें।
- 7 सैडिल की स्थिति को चिह्नार्कित करें तथा उन्हें विन्यास नक्शों के अनुसार ढीला स्थिर करें।
- 8 सैडिल की सहायता से कंड्यूट पाइप को IPC पर स्थिर करें।
- 9 कंड्यूट पाइप में मत्स्य तार को डालें।
- 10 केबल को तार स्थापन आरेख के अनुसार खींचें। (Fig 3)

प्रत्येक केबल में अंतक के लिए 200 से 300 mm की अतिरिक्त लंबाई छोड़ें।

- 11 बैटन धारको को Fig 2 के अनुसार स्थिर करें तथा केबल सिरो को अन्त करें।
- 12 PVC कुंजी बाक्सों पर कुंजियों को स्थिर करें।
- 13 केबल्स के अन्तक सिरो को तैयार करें तथा परिपथ के अनुसार उपसाधनों का सम्बंधन करें।
- 14 अनुदेशक के अनुमोदन को प्राप्त होने के बाद परिपथ का परीक्षण करें।



IE नियम अनुसार संस्था तथा कार्यशाला की वायरिंग का अभ्यास करना (Practice wiring of Institute and workshop as per IE rules)

उद्देश्य : इस अभ्यास के अन्त में आप यह जान सकेंगे :

- कार्यशाला के फ्लोर प्लान का अध्ययन करना तथा वर्णन करना
- कार्यशाला में पावर वायरिंग के लिये सिंगल लाइन डायग्राम चिह्नित करना
- लाइन डायग्राम के लिये कंड्यूट फ्रेम का निर्माण करना
- कंड्यूट में केबल को खींचना/स्थापित करना
- परिपथ के अनुसार सहायक सामग्रियों को जोड़ना
- परिपथ की जाँच करना ।

आवश्यकताएँ (Requirements)

औज़ार/मापीयंत्र	सामग्री
<ul style="list-style-type: none"> • इलेक्ट्रिकल ड्रिल मशीन 6mm (5 mm ड्रिल बिट के साथ) - 1 No. • काम्बीनेशन प्लायर 200 mm - 1 No. • साइड कटिंग प्लायर 150 mm - 1 No. • इलेक्ट्रीशियन चाकू - 1 No. • ब्राडल 150mm - 1 No. • बाल पिन हेमर 250 gm - 1 No. • हैक्स 24 TPI ब्लेड के साथ - 1 No. • फर्मर चिजल 6 mm - 1 No. • नियोन टेस्टर 500V - 1 No. • 3φ एनर्जी मीटर 30A, 440V - 1 No. 	<ul style="list-style-type: none"> • PVC पाईप 20 mm - 10 M • PVC 3 वे जंक्शन बॉक्स - 20 Nos. • TW बॉक्स 200 X 150 X 40 mm - 3 Nos • TW बॉक्स 300 x 200 x 40 mm - 4 Nos. • TPIC 16A - 415V - 2 Nos. • DPIC 16A, 250V - 2 Nos. • सैडल्स 19 mm - 50 Nos. • लकड़ी की गिट्टी - 50 Nos. • कंड्यूट बेण्ड 19 mm - 10 Nos. • एंगल आयरन फ्रेम 50 x 30mm - 5 Nos. • फिश वायर - आवश्यकतानुसार • PVC एल्युमिनियम केबल 4 Sq mm 250 V - 60 m • कापर वायर 14 SWG - 15 meter • PVC एल्बो 20 mm - 25 Nos. • 4 वे डिस्ट्रीब्यूशन बॉक्स 200x150x40mm - 1 No. • TW वुडन स्पेसर - 30 Nos. • वुड स्कु 25 x 6 mm - 1 बॉक्स • वुड स्कु 12 x 6 mm - 1 बॉक्स • सरफेज माउंटेड किट काट फ्यूज 16A 250V - 4 No.
<p>उपकरण/मशीन</p> <ul style="list-style-type: none"> • 5 HP 3φ 440V AC मोटर - 1 No. • 3 HP 3φ 440V AC मोटर - 1 No. • 1/2 HP 1φ 240V AC मोटर - 1 No. • 1 HP 1φ 240V AC मोटर - 1 No. • स्टार डेल्टा स्टार्टर 4, 5V 50 Hz - 2 Nos • DOL स्टार्टर 1φ, 10A, 250 V - 2 Nos. 	

प्रक्रिया (PROCEDURE)

- 1 वर्कशॉप का फ्लोर प्राप्त करें । (Fig 1).
- 2 ग्राहक के आवश्यकतानुसार फ्लोर प्लान में मोटरों के स्थितियों को चिह्नित करें ।

प्रशिक्षणार्थियों के समझने के लिए नीचे एक साधारण आवश्यकता दिया गया है :

- | | |
|----------------------------|---------|
| 1 5 HP, 415V 3 फेज मोटर | - 1 No. |
| 2 3 HP, 415V 3 फेज मोटर | - 1 No. |
| 3 1/2 HP; 240V, 1 फेज मोटर | - 1 No. |
| 4 1 HP, 240V, 1 फेज मोटर | - 1 No. |

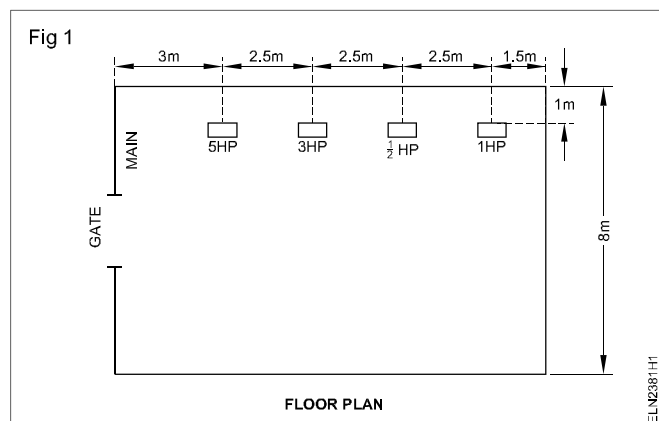


Fig 1 में दर्शाये अनुसार मोटरों को व्यवस्थित किया गया है -

जमीन के तल से मेनस्विच, मोटर स्विच और स्टार्टर को 1.5 m की ऊँचाई पर स्थापित करें ।

क्षैतिज में स्थापित युक्तियों को 2.5 m की ऊँचाई पर स्थापित करें ।

3 Fig 1 अनुसार वायरिंग डायग्राम बनायें ।

4 Fig 2 अनुसार लेआउट चिह्नित करें ।

5 प्रत्येक ले-आउट अनुसार PVC कंड्यूट फ्रेम का निर्माण करें ।

6 सैडलों की स्थिति को मार्क करें और उनको ले आऊट प्लान के अनुसार बिठायें ।

7 सैडलों की सहायता से कॉन्ड्यूट पाईप को बिठायें ।

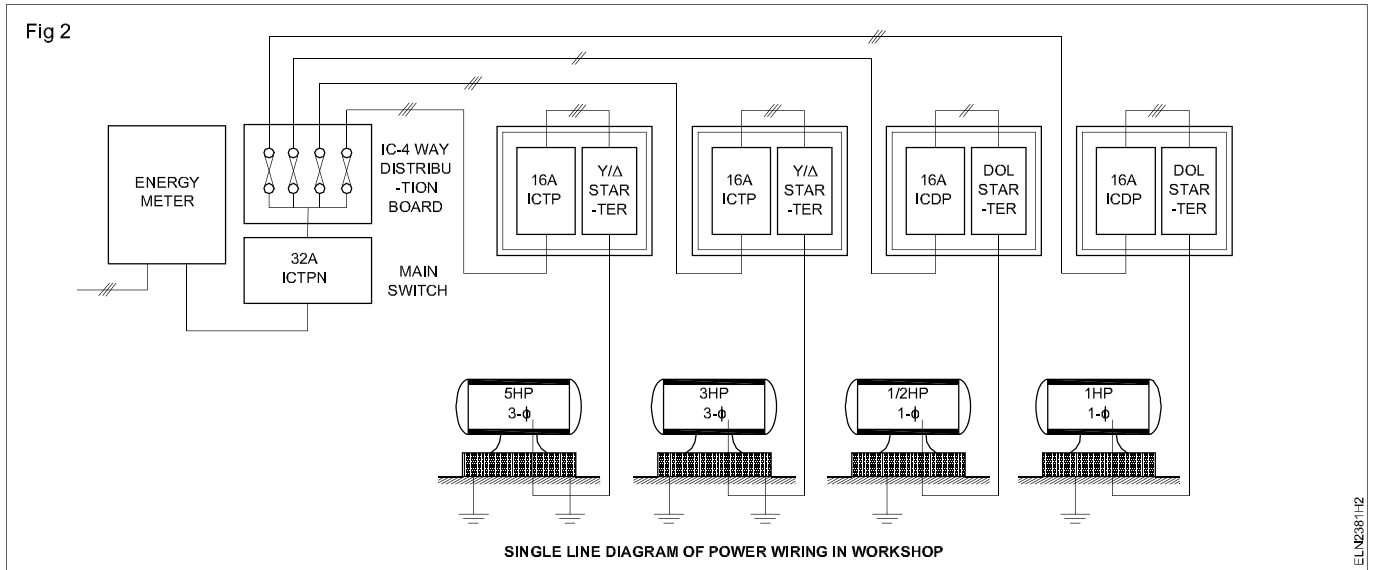
8 कॉन्ड्यूट पाईप में फिश वायर को डालें ।

9 Fig 2 में दर्शाये गये वायरिंग चित्र के अनुसार केबलों को खींचें ।

10 बॉक्स पर स्विट्च का एनर्जी मीटर और स्टार्टर बिठायें ।

11 केबल के सिरों को तैयार करें और सर्किट के अनुसार लोड को जोड़ें ।

12 अनुदेश के अनुमोदन लेकर सर्किट का परीक्षण करें ।



घरेलू और औद्योगिक वायरिंग स्थापना में परीक्षण दोष खोजने का अभ्यास करना (Practice testing /fault detection of domestic and industrial wiring installation and repair)

उद्देश्य : इस अभ्यास के अन्त में आप यह जान सकेंगे :

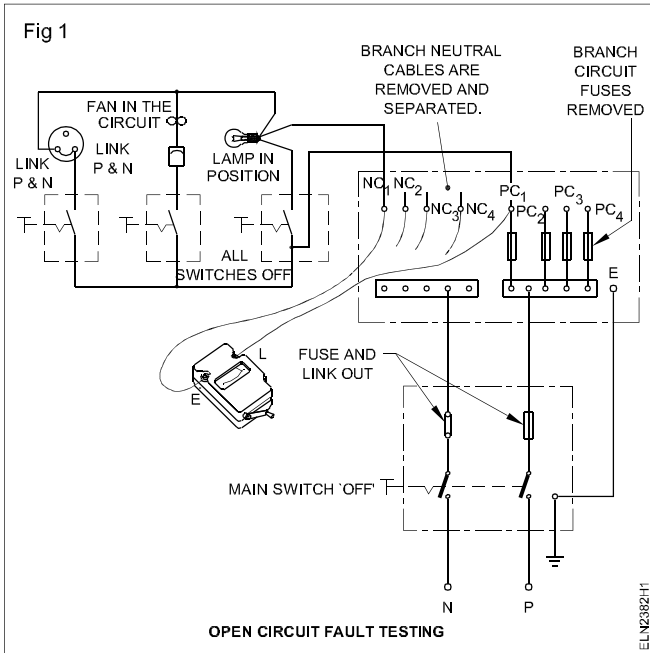
- घरेलू एवं औद्योगिक वायरिंग में ओपन सर्किट दोष खोजना
- वायरिंग में शार्ट सर्किट दोष खोजना और मरम्मत करना
- वायरिंग में अर्थ दोष खोजना एवं मरम्मत करना
- घरेलू वायरिंग प्रणाली में दोष ठीक करने के लिए एक फ्लो चार्ट बनाना ।

आवश्यकताएँ (Requirements)			
औज़ार/मापीयंत्र		सामग्री	
• कनेक्टिंग पेचकस 100mm	- 1 No.	• टेस्ट लैम्प 100W, 240 V	- 1 No.
• कर्टिंग प्लायर 150mm	- 1 No.	• क्रोकोडायल क्लिप 15A	- 2 sets
• पेचकस 200mm	- 1 No.	• PVC फ्लेक्सिबल केबल 1.5sq.mm, 660 V	- 10m.
• निऑन टेस्टर 500 V	- 1 No.		
• D.E. इलेक्ट्रीशियन चाकू 100mm	- 1 No.		
• मल्टीमीटर	- 1 No.		
• मेगर 500V	- 1 No.		

प्रक्रिया (PROCEDURE)

खुला परिपथ दोष (Open circuit fault)

1 Fig 1 में दिये गये घरेलू अधिष्ठापन परिपथ पर विचार करना ।

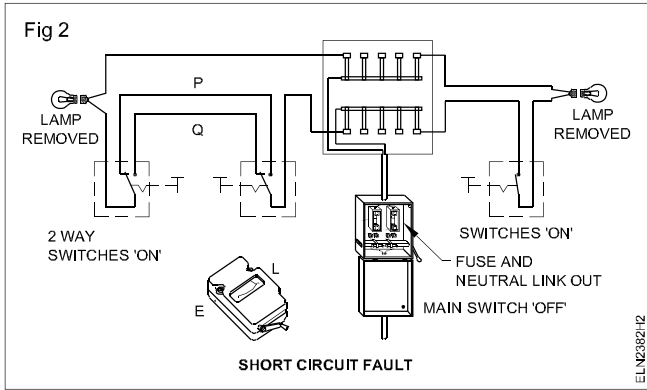


खुले परिपथ के लिए दोष परीक्षण जैसे दर्शाया है मेगर से परीक्षण करने से पहले आवश्यक शाखा परिपथ फ्यूज इत्यादि को हटाए ।

- 2 मेगर का उपयोग करते हुए यह परीक्षण किया जाता है कि अधिष्ठापन में उपयोग हुई के बलस के उचित अविच्छिन्नता है कि नहीं ।
- 3 परिपथ में लगे फ्यूज की जाँच करेंगे की क्रमिक निर्धारण में है या नहीं यदि नहीं तो फ्यूज का तार बदलेगे ।
- 4 एक बार में एक परिपथ की जाँच करेंगे और क्रमवार आगे बढ़ेंगे ।
- 5 जाँच रहे परिपथ में दो तरफा स्विच है तो यह सुरक्षित करेंगे कि सम्बन्ध रखने वाले स्विच बारी बारी से आपरेट होने चाहिए परिणाम का सही परीक्षण होगा ।
- 6 दोष पूर्ण पंखे, रेग्यूलेटर लम्बे घरेलू उपकरण जिनकी शेका हो उनकी जाँच करें और यदि आवश्यकता हो तो दुबारा परीक्षण करें ।

लघु परिपथ दोष (Short circuit fault)

- 1 Fig 2 के दर्शाये जैसे परिपथ बनाए और मेगर से सम्बन्ध करे यदि स्विच की ऑन व ऑफ स्थिति में अविच्छिन्नता आती है तो यह दर्शाता है कि परिपथ में लघु पथित है ।
- 2 अधिष्ठापन में लगाई गई केबल और मूखर्पक के बीच रोधन प्रतिरोध की जाँच करें ।
- 3 मेगर का 'E' टर्मिनल फेस बार से और L दूसरा तार न्यूटल से जोड़े मेगर का मान शून्य या रोधन प्रतिरोध का मान बहुत कम होतो निश्चित है लघुपथित है ।



4 परीक्षण की विधि प्रत्येक और हर परिपथ में दोहराए जाँच कर रोधत बार व रोधन हटाया हुआ मग्नतार में और रोधन तार व न्यूटल तार में लघुपचित का निर्धारण करें ।

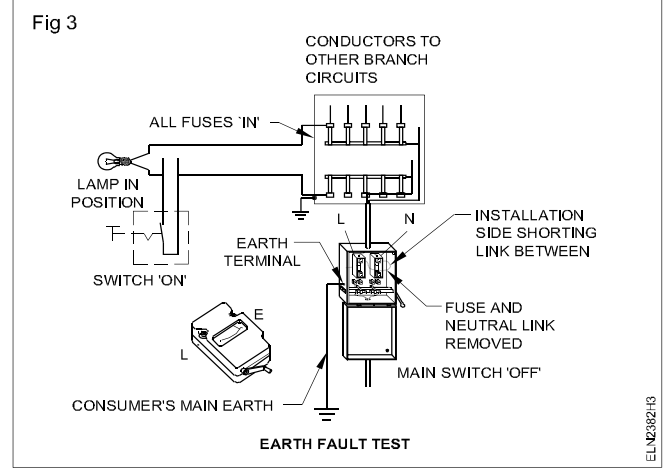
भू सम्पर्क दोष (Earth fault)

1 जैसा की परिपथ (Fig 3) में दिखाया गया है सभी फ्यूज, स्विच बल्ब आदि जैसे फिगर में दर्शाये गये बन्द स्थिति में दिखाए गये हैं ।

फेस तार को न्यूटलतार से विच्छेद करेंगे, सभी लैम्प और दूसरे उपकरण तार स्थापन से हटाएंगे ।

2 सभी स्विच ऑन करेगे ।

3 इन्सुलेशन प्रतिरोध टेस्टर का उपयोग से मेगर के 'E' टर्मिनल को मीटर बोर्ड पर दिया गया भूसम्पर्क और मेगर का 'L' टर्मिनल मेन बोर्ड के



हस्तार कट आऊट टर्मिनल में मेगर के हेण्डल को घूमाकर बन्द परिपथ में करेन्ट भेजेंगे ।

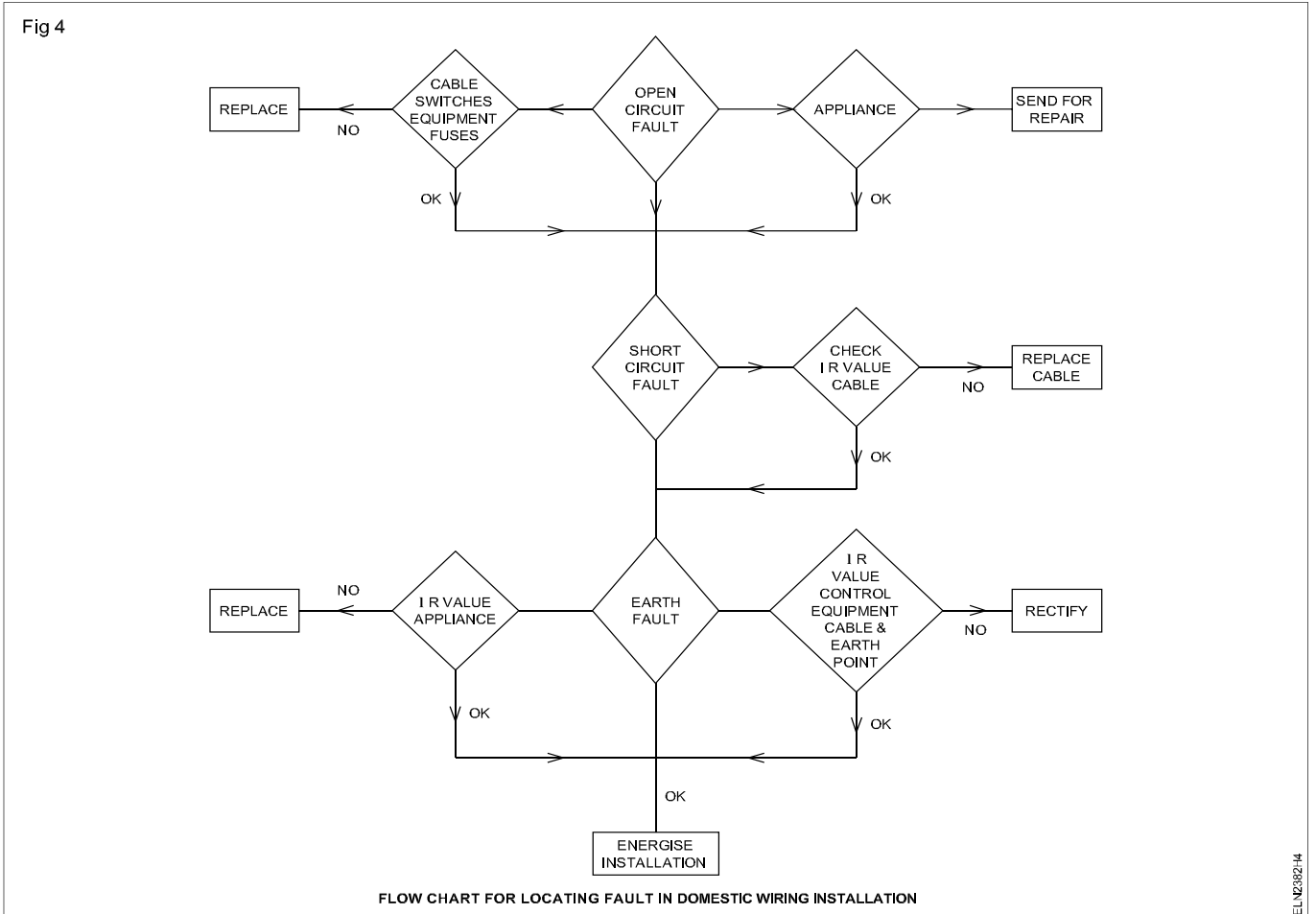
4 भूसम्पर्क और इन्सुलेशन प्रतिरोध का सीधामान मीटर के पाठ्यांक से नोट करेंगे ।

5 पद 3 व पद 4 को दूसरे परिपथ, सब परिपथ, फेस तार और मुख्य स्विच बोर्ड आदि के लिए दोहराएंगे ।

दोष के निवारण हेतु चार्ट बनाना (Flow chart for rectification of fault)

दोष दृढ़ने और समाधान के लिए चार्ट तैयार करें ।

घरेलू तार स्थापन अधिष्ठापन में दोष और उनका निवारण Fig 4 में दर्शाया गया है ।



इलेक्ट्रिकल (Electrical)

इलेक्ट्रीशियन (Electrician) - वायरिंग स्थापना एवं अर्थिंग

अभ्यास 2.3.83

पाइप अर्थिंग तैयार करना एवं अर्थ टेस्टर/मेगगर की सहायता से भू प्रतिरोध का मापना करना (Prepare pipe earthing and measure earth resistance by earth tester/megger)

उद्देश्य : इस अभ्यास के अन्त में आप यह जान सकेंगे :

- भू संपर्कन के लिए पाइप तैयार करना
- भू गर्भ को खोदना
- भू पाइप को तैयार तथा परीक्षण करना ।

आवश्यकताएँ (Requirements)

औज़ार/मापीयंत्र

- G.I. डाई स्टाक 12.7 mm, 19 mm तथा 38 mm डाई के साथ - 1 सेट
- D.E. स्पेनर 5 mm से 20 mm - छः का - 1 set
- ब्लौ लैम्प, 1 लीटर मिट्टी तेल के साथ - 1 No.
- सब्बल, पटभुजाकर 1800 mm लम्बा - 1 No.
- फावड़ा (Spade) - 1 No.
- खोदाई की कुदाली - 1 No.
- सीमेन्ट मसाला ट्रे - 2 Nos.
- टॉगा 300 mm - 1 No.
- मापन टेप 5 m - 1 No.
- करछुल - 2 Nos.
- संयुक्त प्लायर 200 mm - 1 No.
- पाइप रिंच 50mm - 1 No.
- हैक्स 32 T.P.I. ब्लेड के साथ - 1 No.
- लकड़ी का बाक्स 150(l) x 150(b) x 300(h) mm - 1 No.
- सोल्डरिंग पात्र (pot) (गलनांक) - 1 No.
- Sledge Hammer 2 Kg. - 1 No.

औज़ार/उपकरण

- भू परीक्षक सम्बन्धन लीडों तथा तीलिया के साथ and spikes - 4 Nos. - 1 No.

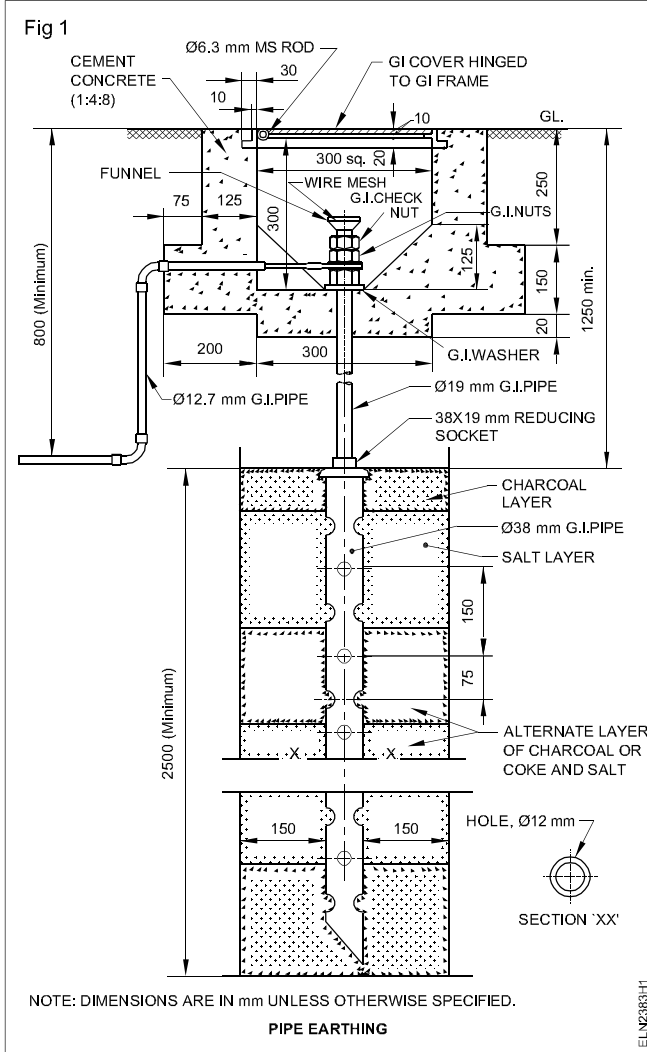
सामग्री

- G.I. पाइप 12.7 mm व्यास - 5m.
- G.I. मोड़ 12.7 mm व्यास - 2 Nos.
- C.I. आवरा कब्जा लगा से C.I. फ्रेम 300 mm वर्ग - 1 No.
- G.I. पाइप 19 mm व्यास - 1 m.
- G.I. पाइप 38 mm व्यास, 12 mm व्यास छिद्रों के साथ - 2.5 m
- अपचायित्र (Reducer) 38 x 19 mm - 1 No.
- कीप 19 मिमी व्यास स्लीव तथा तार, जाली सहित - 1 No.
- 19mm GI नट के लिए स्लीव तथा तार, जाली सहित - 1 No.
- 19 mm व्यास G.I. पाइप के लिए G.I. चैक - नट - 4 Nos.
- G.I. वाशर 40 mm, 19 mm छिद्र सहित - 1 No.
- G.I. तार नं. 8 SWG - 10 m.
- तांबा लग 200 ऐम्पियर, 19 mm व्यास छिद्र के साथ - 1 No.
- सोल्डर 60/40 - 100gms.
- माचिस की डिब्बी - 1 No.
- सोल्डर लैप - 10 gms.
- सीमेन्ट - 10 kgs.
- नीले धातु चिप्स 6 mm आमाप - 40 kgs.
- नदी की रेत - 80 kgs.
- नमक (साधारण) - 3 बोरे
- कोक या चारकोल - 3 बोरे

प्रक्रिया (PROCEDURE)

- 1 G.I. पाइप तथा उपसाधनों को एकत्र करें।
- 2 Fig 1 में दर्शाये गये अनुसार 38 mm व्यास G.I. पाइप में तीव्र किनारा होने के लिए 30° पर एक तिरछा कट बनाये।
- 3 38 mm व्यास G.I. पाइप के दूसरे सिरे में 25 mm की लम्बाई तक सूत्रण बनाये।
- 4 19 mm व्यास G.I. पाइप के दोनों सिरों में सूत्रण बनाये। एक साइड पर 25 मिलीमीटर तथा दूसरी साइड 75 mm तक।
- 5 Fig 1 में दर्शाये गये अनुसार 38 mm तथा 19 mm व्यास के G.I. पाइपों को संविरचन करें।
- 6 भवन आधार से कम से कम 1.5 मीटर की दूरी पर एक भू सम्पर्क गर्त स्थल का चयन करें।

बाड़ा (fence) को सजीव होने की संभावना को रोकने के लिए धातु इलेक्ट्रोड को धातु फेन्स के निकट स्थापित नहीं करना चाहिये। यदि धातु फेन्स उपरिहार्य हो तो, उसे भू सम्पर्कित करना चाहिए।



7 1 मीटर लम्बाई x 1 मीटर चौड़ाई x 3.75 मीटर गहराई माप का भू गर्त खो दें।

यहाँ पर दी गई गहराई, अनुशंसा का न्यूनतम है, फिर भी नम मिट्टी के पहुँचने तक गहराई को बढ़ाया जा सकता है।

8 Fig 1 में दर्शाये गये अनुसार संविरचित पाइप को खड़ी स्थिति में रखें तथा पाइप को बॉस की सहायता से स्थिति रखें।

9 पाइप के चारों ओर लकड़ी का बक्सा रखें तथा उसे चारकोल के साथ लगभग 15 से.मी. की ऊँचाई तक भरें, तथा बाक्स के आस पास के बाहरी क्षेत्र को मिट्टी से भरें।

150 mm वर्ग गर्त को खोदना कठिन होता है, इसलिये 1 मीटर वर्ग माप के गर्त को खोदने की सलाह दी जाती है। नमक तथा कोयले के साथ भरे जाने वाला पर्याप्त क्षेत्रफल लगभग 150 mm वर्ग है, अतः आस पास के अतिरिक्त क्षेत्र को मिट्टी से भरे जिसे पूर्व में बाहर निकाला गया था।

10 लकड़ी के बाक्स को उठाये तथा कोक के परत के ऊपर रखे। पाइप के चारों ओर के क्षेत्र को 150 x 150 mm के क्षेत्र तक तथा लगभग 15 cm की ऊँचाई तक नमक से भरे।

आस पास के क्षेत्र को मिट्टी से भरें।

11 Fig 1 में दर्शाये गये अनुसार 2.5 मीटर तक उपरोक्त पद 10 तथा 11 को दोहरायें।

12 E.C.C. सम्बंधन के लिए G.I. पाइप 12.7 mm व्यास को G.I. मोड़ के साथ उचित स्थिति में रखें।

13 कंक्रीट मिश्रण तैयार करें तथा Fig 1 में दर्शाये गये अनुसार संरचना को बनायें।

14 G.I. आवरण को भी लगाये।

कंक्रीट संरचना को तराई के लिए कम से कम 1 दिन दें। हर 2 घंटों में पानी डाले (नम बोरिया, कई घंटों तक नमी को बनाये रखती है)

15 12.7 mm व्यास G.I. पाइप में से G.I. तार नं. 8 SWG को निवेश करें।

भू तार का आमाप, आगमी आपूर्ति केवल पर निर्भर करता है।

16 करछुल तथा ब्लो लैम्प का उपयोग करें तथा सोल्डर को पिघलायें।

17 G.I. तार में लग को सोल्डरन करें।

18 19 mm व्यास G.I. पाइप में लग को निविष्ट करें तथा G.I. नट तथा चैक-नट के साथ कसें।

19 कीप में से 3 या 4 बाल्टी जल निवेश करें।

भूमि में जल सोखने के लिए एक घंटे का समय दें।

20 भू मैगर से भू इलेक्ट्रोड के प्रतिरोध का परीक्षण करें।

भू इलेक्ट्रोड प्रतिरोध को मापते समय भू के साथ, भू अविच्छिन्नता चालक (E.C.C.) को सम्बंधन नहीं करना चाहिए।

21 टेबल 1 के कॉलम 5 में भू इलेक्ट्रोड प्रतिरोध के मान को दर्ज करें। अन्य विवरण भी भरें। भू इलेक्ट्रोड प्रतिरोध का स्वीकार्य मान, पूर्व में दिया जा चुका है। मान की जाँच करें।

22 यदि भू प्रतिरोध का मान स्वीकार्य से अधिक पाया जाता है तो, पूर्व से 8 मीटर की दूरी पर एक और पाइप भू इलेक्ट्रोड बनाये तथा दोनों को समांतर में जोड़े।

23 भू इलेक्ट्रोड के मान को मापें तथा टेबल 1 के कॉलम 6 में उसे दर्ज करें।

दो इलेक्ट्रोड के साथ दूसरा पाठ्यांक, प्रथम का लगभग आधा होगा, जिसे एक इलेक्ट्रोड के साथ लिया गया था। मापे गये मान को अनुशंसित मान में होना चाहिए।

24 अपने अनुदेशक द्वारा जाँच कराएँ।

टेबल 1

क्र. सं.	दिनांक	जलवायु	भू इलेक्ट्रोड का स्थान	भू प्रतिरोध ओह्म में		टिप्पणी
				एकल	द्वि	
1	2	3	4	5	6	7

प्लेट अर्थिंग तैयार करना एवं अर्थ टेस्टर / मैगर की सहायता से अर्थ प्रतिरोध का मापन करना (Prepare plate earthing and measure earth resistance by earth tester / megger)

उद्देश्य : इस अभ्यास के अन्त में आप यह जान सकेंगे :

- ISI अनुसार प्लेट भू को तैयार करना
- आवश्यकता के अनुसार भू गर्त को खोदना
- तैयार किये भू गर्त में प्लेट को स्थापित करना
- भू परीक्षण करना तथा भू टेस्टर के द्वारा भू प्रतिरोध को मापना।

आवश्यकताएँ (Requirements)

औज़ार/मापीयंत्र

- G.I डाई स्टाक 12.7mm, 19mm तथा 38mm डाई के साथ - 1 सेट
- D.E स्पैनर 6mm से 25mm - 1 सेट
- ब्लो लैम्प, 1 लीटर मिट्टी तेल के साथ - 1 No.
- सब्बल 38mmX1800mm लम्बा - 1 No.
- फावडा 300mm x 150mm - 1 No.
- सीमेन्ट मसाला ट्रे - 1 No.
- टॉम्स 300mm - 1 No.
- हैक्सा फ्रेम 24 TPI ब्लेड के साथ - 1 No.
- पाइप रिंच 50mm - 1 No.
- सोल्डरन पात्र गलनांक - 1 No.
- संयुक्त प्लायर 200mm - 1 NO.
- मापन टेप 5mm - 1 No.
- स्लेड्ज हैमर 2 Kg. - 1 No.

उपकरण/मशीन

- भू के साथ स्पाइक्स और केनक्टिंग लीड - 1 सेट

सामग्री

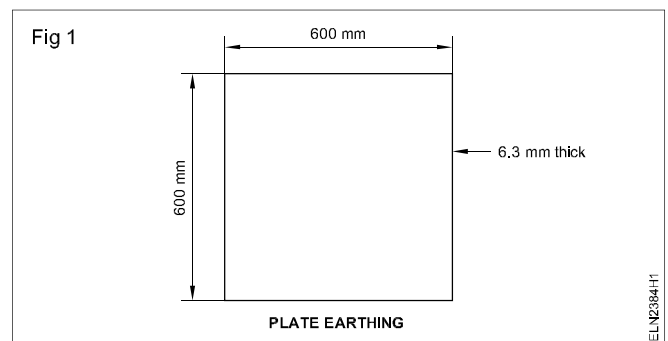
- G.I. प्लेट 600mmx600mmx63mm - 1 No.

- G.I. पाइप 12.7mm व्यास - 5 m.
- G.I. पाइप 19mm व्यास - 1 m.
- C.I आवरा कब्जा लगा C.I फ्रेम 300mm वर्ग - 1 No.
- कीप 19mm मिमी. व्यास स्लीव तथा तार जाली सहित - 1 No.
- 19mm G.I नट के लिए स्लीव तथा तार जाली सहित - 2 Nos.
- 19mm व्यास G.I पाइप के लिए G.I चैक - नट - 2 Nos.
- G.I वॉशर 40mm, 19mm छिद्र सहित - 2 No.
- G.I तार नं. 8 SWG - 10 m.
- ताँबा लग 200 एम्पियर 19mm व्यास छिद्र के सहित - 1 m
- सोल्डर 60x40 - 100gms.
- सोल्डरिंग लेप - 10 gms.
- माचिस की डिब्बी - 1 No.
- सीमेन्ट - 10 kgs.
- नीले धातु चिप्स 6mm आमाप - 40 kgs.
- नदी की रेत - 80 kgs.
- नमक साधारण - 5 kgs
- कोक या चारकोल - 5 Kgs

प्रक्रिया (PROCEDURE)

कार्य 1 : ISI अनुसंशा के अनुसार प्लेट भू को तैयार करना ।

- 1 G.I प्लेट तथा उपसाधनो को एकत्र करें।
- 2 19mm व्यास G.I पाइप में एक किनारे पर 25mm लम्बाई पर निशान (चिह्न) लगायें।
- 3 Fig-1 में दर्शाये गये अनुसार G.I प्लेट 1600X600 वर्ग, 63 mm मोटाई के साथ।
- 4 19mm व्यास का G.I पाइप जो दर्शाया गया है Fig-2 में ।



कार्य 2 : भू गर्त को खोदने में

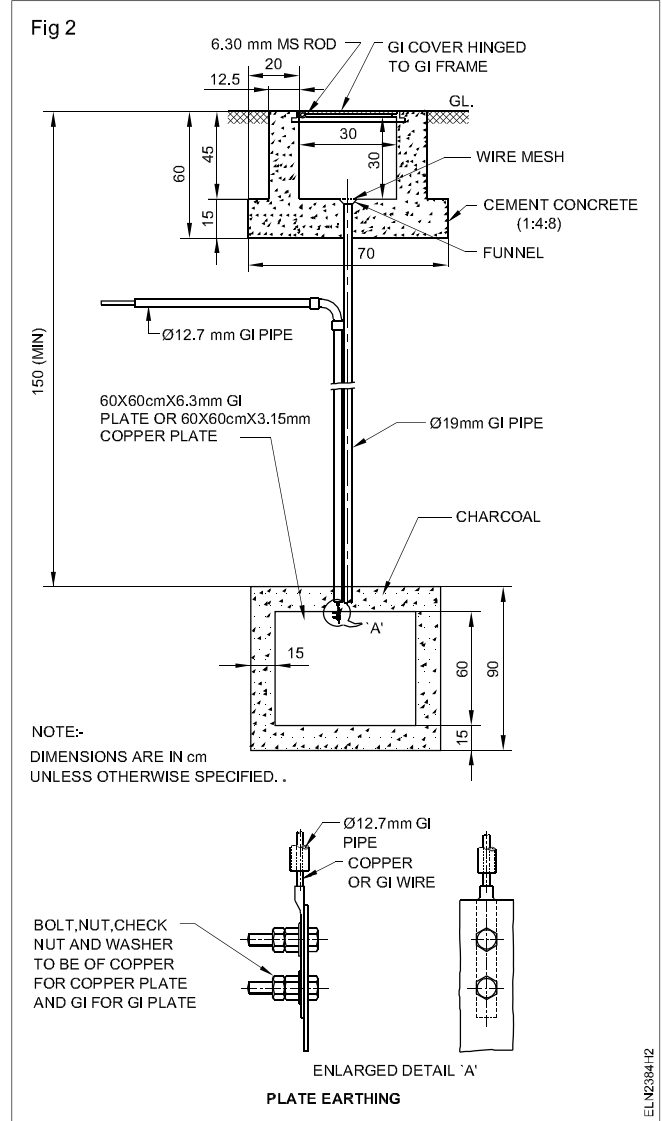
- 1 भवन आधार से कम से कम 1.5 मीटर की दूरी पर एक भू सम्पर्क गर्त स्थल का चयन करें।

बाड़ा (fence) को सजीव होने की संभावना को रोकने के लिए भू इलेक्ट्रोड को धातु फेंस के निकट स्थापित नहीं करना चाहिए। यदि धातु फेंस उपरिहार्य हो तो उसे भू सम्पर्कित करना चाहिए।

- 2 1 मीटर लम्बाई x 1 मीटर चौड़ाई x 250 मीटर गहराई माप का भू गर्त खोदें।

यहाँ पर दी गयी गहराई, अनुसंशा की गई उसका न्यूनतम है, फिर भी नम मिट्टी के पहुचने तक गहराई को बढ़ाया जा सकता है।

- 3 G.I पाइप 12.7mm व्यास को G.I मोड के साथ उचित स्थिति में रखें G.I आवरण को भी लगायें। G.I तार में लग को सोल्डरन करें और G.I प्लेट के साथ ही नट और बोल्ट को लगायें। जैसा (Fig-2) में दर्शाया है।



कार्य 3 : तैयार किये हुए प्लेट भू गर्त में स्थापित करना

- 1 19mm G.I व्यास की प्लेट को खड़ी स्थिति में रखे (Fig-2) और पाइप को बाँस की सहायता से स्थिति में रखे।

- 2 प्लेट के चारो ओर लकड़ी का बक्सा रखे तथा उसे चारकोल के साथ लगभग 15 cm की ऊँचाई तक भरें, तथा बाक्स के आस पास के बाहरी क्षेत्र को मिट्टी से भरें।

150mm वर्ग गर्त को खोदना कठिन होता है, इसलिए 1 मीटर वृत्त माप के गर्त को खोदने की सलाह दी जाती है। नमक तथा चारकोल के साथ भरे जाने वाला पर्याप्त क्षेत्र 150mm वर्ग है, अतः आस पास के अतिरिक्त क्षेत्र को मिट्टी से भरें जिसे पहले बाहर निकाला गया था।

- 3 लकड़ी के बाक्स को उठायें तथा कोक के परत के ऊपर रखें। पाइप के चारो ओर के क्षेत्र को 150 x 150mm के क्षेत्र तक लगभग 15cm की ऊँचाई तक नमक से भरें।

आस पास के क्षेत्र को मिट्टी से भरें।

- 4 कंक्रीट मिश्रण तैयार करें तथा Fig 2 में दर्शाये गये अनुसार संरचना को बनायें।

- 5 G.I आवरण के साथ प्लेट को लगायें।

कंक्रीट संरचना की तराई के लिए कम से कम 1 दिन दें। हर 2 घंटों में पानी डालें (नम बारियां, कई घंटों तक नमी बनायें रखती है)

- 6 तीन या चार कीप में से या बाल्टी जल निवेश करें।

भूमि में जल सोखने के लिए 1 दिनघंटों का समय दें।

कार्य 4 : भू परिक्षण करना तथा भू टेस्टर के द्वारा भू प्रतिरोध को मापना

- 1 भू इलेक्ट्रोड प्रतिरोध के साथ ही भू टेस्टर का परीक्षण करना।
- 2 भू इलेक्ट्रोड प्रतिरोध को दर्ज करें।

यदि भू प्रतिरोध का मान स्वीकार से अधिक पाया जाता है तो, पूर्व से 8 मीटर की दूरी तक एक और पाइप भू इलेक्ट्रोड बनाये तथा दोनो को समान्तर में जोड़ें।

- 3 भू इलेक्ट्रोड के मान को मापे तथा उसे दर्ज करें।

दो इलेक्ट्रोड के साथ दूसरा पाठयांक, प्रथम का लगभग आधा का होगा, जिसे एक इलेक्ट्रोड के साथ लिया गया था। मापे गये मान को अनुंसित मान मे होना चाहिए। यदि न हो तो, दूसरे इलेक्ट्रोड से 8 मीटर की दूरी पर एक अन्य इलेक्ट्रोड बनाना होगा।

रिले और ELCB के द्वारा अर्थ लीकेज का परीक्षण करना (Test earth leakage by ELCB and relay)

उद्देश्य : इस अभ्यास के अन्त में आप यह जान सकेंगे :

- ELCB के टर्मिनलों की पहचान करना
- ELCB को बिजली परिपथ में जोड़ना और उसका कार्य टेस्ट करना
- क्षरण धारा मापना जिस पर ELCB विमोचित है ।

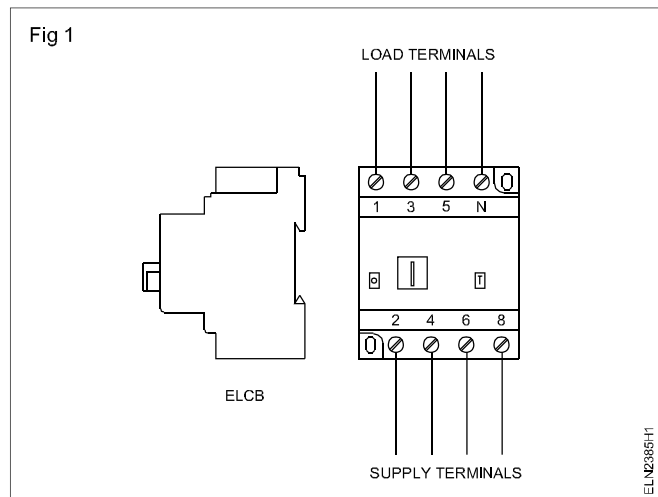
आवश्यकताएँ (Requirements)			
औज़ार/मापीयंत्र		सामग्री	
• कर्तन प्लास 150 mm	- 1 No.	• 110KΩ 1W तार कुंडलित परिवर्तित प्रतिरोधक	- 1 No.
• पेचकश 150 mm	- 1 No.	• 5kW 1W स्थिर प्रतिरोधक	- 1 No.
• इलेक्ट्रीशियन चाकू 100 mm	- 1 No.	• पुश बटन स्विच 250V, 6A	- 1 No.
• तार स्ट्रिपर 150 mm	- 1 No.	• जल रियोस्टैट	- 1 No.
• ऐमीटर MI (0 - 10A)	- 1 No.		
• ऐमीटर MI (0 - 100mA)	- 1 No.		
• फिलिप्स स्टार स्कू ड्राइवर 100 mm	- 1 No.		
उपकरण			
• ELCB 240V, 25A, 2 पोल के साथ ट्रिपिंग लिकेज करंट 30mA	- 1 No.		
• MCB 240V, 10A, 2 पोल	- 1 No.		

प्रक्रिया (PROCEDURE)

कार्य 1 : ELCB के टर्मिनलों की पहचान करना

1 अपने अनुदेशक से ईएलसीबी प्राप्त करें और उस पर दिए विनिर्देश देखें।

Fig 1 में दिए यूनिटों पर अंकनों को देखते हुए सप्लाइ टर्मिनलों (Supply Terminals) और लोड टर्मिनलों की पहचान करें।



कार्य 2 : ELCB को योजित करना और प्रचालन टेस्ट करना

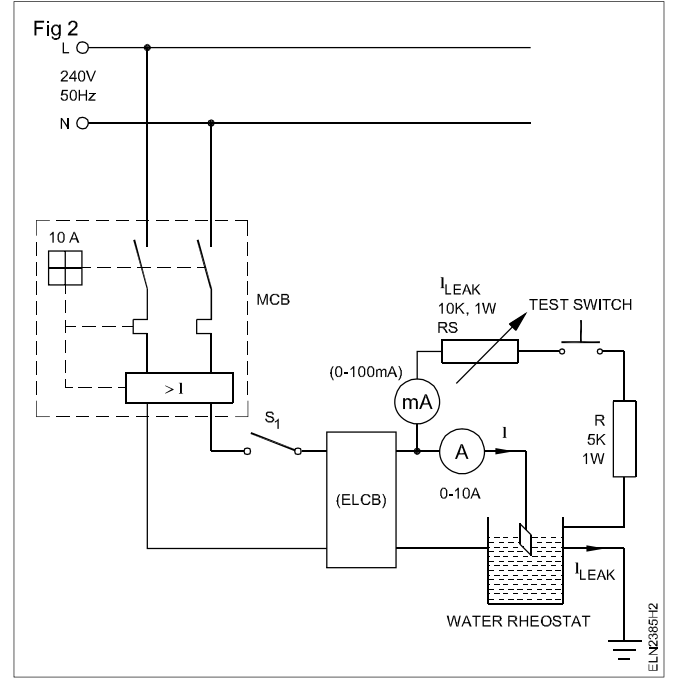
1 परिपथ आरेख (Fig. 2) में दिखाए अनुसार परिपथ वायर-अप करें।

2 MCB और ELCB का आन स्थिति पर रखते हुए मेन सप्लाइ चालू करें।

- 3 स्विच S1 बन्द करें और जल रियोस्टैट प्रचालित करें जब तक कि ऐमीटर 'A' पर लगभग 5A धारा न पढ़ी जाए।

चर प्रतिरोध को क्रिया-आरंभ स्थिति में रखें ।

- 4 टेस्ट स्विच दबाएं और चर प्रतिरोध परिवर्तित करें और क्षरण धारा नोट करें और रेकार्ड में दर्ज करें ।
- 5 रेकार्ड करें क्षरण धारा को ELCB ट्रिपऑफ होने पर
- 6 बाहरी टेस्ट स्विच खोलें और ELCB रीसेट करें।
- 7 'टेस्ट बटन' प्रचालित करके 'विमोचन फलन' के लिए ELCB की जाँच करें। बटन दबाते ही ELCB विमोचित हो जाना चाहिए।



प्रत्यक्ष तथा अप्रत्यक्ष बत्तियों के लिए परिवर्तकों सहित लाईट-फिटिंग लगाना (Install light fitting with reflectors for direct and indirect lightings)

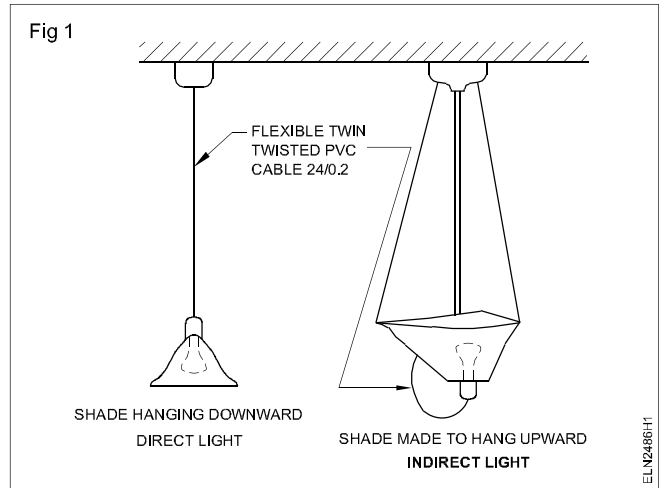
उद्देश्य : इस अभ्यास के अन्त में आप यह जान सकेंगे :

- कार्य स्थिति के अनुसार एक दिये गये कमरे के लिए लाईट परावर्तकों की अभिकल्पना करना
- लाईट परावर्तकों की स्थापना व प्रभाव की जाँच करना ।

आवश्यकताएँ (Requirements)			
औज़ार/मापीयंत्र		सामग्री	
• कटिंग प्लायर 200mm	- 1 No.	• तापदीप्ति लैंप 100W 240V उसी डिजायन के लैंप शोडों सहित	- 2 No.
• पेचकस 150mm	- 1 No.	• परावर्तक लैम्प 100W 240V	- 2 No.
• विद्युत ड्रिल मशीन 6 mm क्षमता की lcapacity with drill bit - 5 mm	- 1 No.	• रजित चप्पक लैम्प 100W 240	- 2 No.
		• तार सामग्री	- आवश्यकतानुसार

प्रक्रिया (PROCEDURE)

- स्थल तथा कार्यकर स्थिति की पहचान करें ।
- दो सीलिंग रोज या निकट समीयता पर लगाने के लिए संभव करें ।
- परिपथ के अनुसार तार स्थापन करें ।
- श्रेणी परीक्षण बोर्ड के साथ तार स्थापन की जाँच करें ।
- उपयुक्त डोरियों के साथ एक लैंप रोड मुँह निचे तथा एक लैंप रोड मुँह ऊपर लगाए जैसा (Fig 1) में दर्शाया गया है ।
- दोनों रॉडों में एक ही प्रकार के (तापदीप्ति) बल्ब लगाए ।
- मेज़ पर लैंप रॉडों के ठीक नीचे कुछ प्रदर्शन वस्तुएँ रखें ।
- सप्लाई दे तथा प्रत्यक्ष व अप्रत्यक्ष बत्तियों द्वारा उत्सर्जित प्रकाश को एक करके जाँच करें ।
- स्थल के प्रदीप्ति की जाँच करें, कि क्या दोनों स्थितियों में पर्याप्त प्रकाश उपलब्ध हैं ।
- रोडों में उसी बाट तथा उसी (जैसे परावर्तक) प्रकार के बल्ब बदलें तथा चरण 8 और 9 को दोहराएँ ।
- प्रदर्शित व्यापारिक सामग्री की प्रत्यक्ष या अप्रत्यक्ष की उपयुक्तता तथा प्रदीप्ति स्तर पर आधारित निष्कर्ष को लिखें ।



निष्कर्ष :

विभिन्न वोल्टेज लैंपों को एक विशेष वोल्टेज के लिए समूह करना (Group different wattage lamps in series for specified voltage)

उद्देश्य : इस अभ्यास के अन्त में आप यह जान सकेंगे :

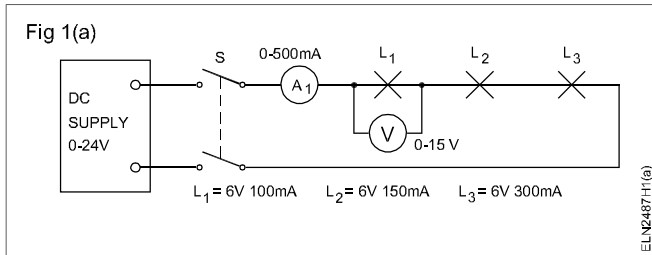
- दिये गये लैम्प पर मुद्रित आंकड़े को पढ़ना तथा व्याख्या करना
- आपूर्ति से श्रेणी में असमान वोल्टेज के लैंप के सम्बंधन के समय लैंप के आरपार वोल्टता पतन को मापना
- श्रेणी में असमान वोल्टेज के लैंपों के प्रदीपन के व्यवहार / स्थिति के लिए कारणों को बताना।

आवश्यकताएँ (Requirements)	
औज़ार/मापीयंत्र	सामग्री
<ul style="list-style-type: none"> • बहुमापी - 1 No. • वोल्टमापी MC 0-15V - 3 Nos. • अमीटर MC 0-500 mA - 1 No. 	<ul style="list-style-type: none"> • बल्ब स्कू (पेंच) कैप - 6V 100 mA - 10 Nos. • बल्ब पेंच कैप - 6V 150 mA - 6 Nos. • बल्ब स्कू (पेंच) कैप - 6V 300 mA - 4 Nos. • बल्ब धारक - 20 Nos. • सम्बंधन लीड - आवश्यकतानुसार • नाइफ कुंजी DPST 16A - 1 No.
उपकरण/मशीन	
<ul style="list-style-type: none"> • DC परिवर्ती स्रोत 0-24 वोल्ट, 5 ऐम्पियर निर्गत धारा तथा वोल्टता संकेतक के साथ - 1 No. 	

प्रक्रिया (PROCEDURE)

TASK 1 : 18 वोल्ट आपूर्ति के आरपार श्रेणी में 6 वोल्ट के 3 लैंप (असमान वोल्टेज)

1 Fig 1a में दर्शाये गये अनुसार परिवर्ती वोल्टता DC आपूर्ति स्रोत से श्रेणी में अमीटर A के साथ तीन लैंपों को जोड़े।



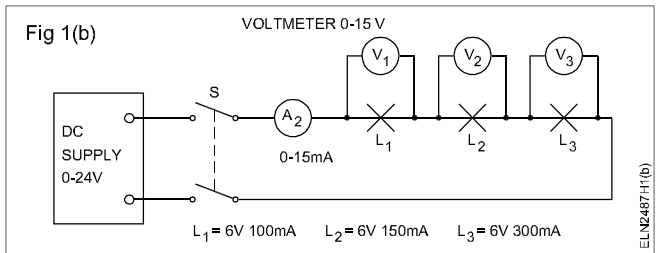
DC स्रोत के निर्गत को न्यूनतम पर रखें, माने कि 0 वोल्ट।

- 2 L के आरपार एक MC वोल्टमापी (0-15) को जोड़े (अर्थात कम धारा निर्धारण कम / कम वोल्टता के बल्ब)। कुंजी S को बंद करें।
- 3 अमीटर वोल्टमापी तथा लैंप L को देखते हुए आपूर्ति वोल्टता को 0 वोल्ट से क्रमिक रूप से बढ़ाये।
- 4 वोल्टता को 18 वोल्ट तक बढ़ाये। अपने प्रेक्षण को अभिलेखित करें।

5 क्या लैंप L फ्यूज होता है? यदि हाँ तो फ्यूज होने के ठीक पूर्व प्रेक्षण को कथन करते हुए, अपना कारण दें।

6 कुंजी S को खोले तथा आपूर्ति वोल्टता को 0V पर पुनः सेट करें। बल्ब L को प्रतिस्थापित करें।

7 प्रत्येक बल्ब के आरपार जुड़े 0-15 वोल्ट के 3 वोल्टमापियों के साथ परिपथ 1 (b) को बनाये।



8 कुंजी S को बंद करें तथा आपूर्ति वोल्टता को तब तक बढ़ाये जब तक कि धारा 100 mA तक न पहुँच जाए (अर्थात श्रेणी परिपथ में कम वोल्टता के बल्ब की निधारण धारा)।

9 वोल्टता V₁, V₂ तथा V₃ को पढ़ें तथा अभिलेखित करें।

टेबल 1

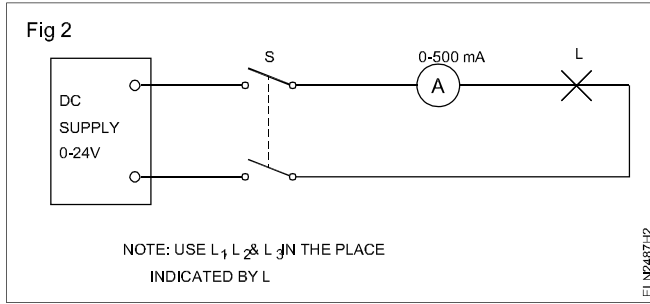
आपूर्ति वोल्टेज	V ₁	V ₂	V ₃

10 आपूर्ति वोल्टता के असमान वितरण के लिए अपना कारण दें।

11 Fig 2 में दर्शाये गये परिपथ में प्रत्येक लैंप L_1 , L_2 तथा L_3 को स्वतंत्रता पूर्वक जोड़े, तथा धारा तथा वोल्टता के मान का अभिलेखित करें, जब आपूर्ति वोल्टता 6V है।

टेबल 2

परिपथ में लैम्प	आपूर्ति वोल्टता	V	I	V/I
L_1 6 V 100 mA	6 V			
L_2 6 V 150 mA	6 V			
L_3 6 V 300 mA	6 V			



निष्कर्ष

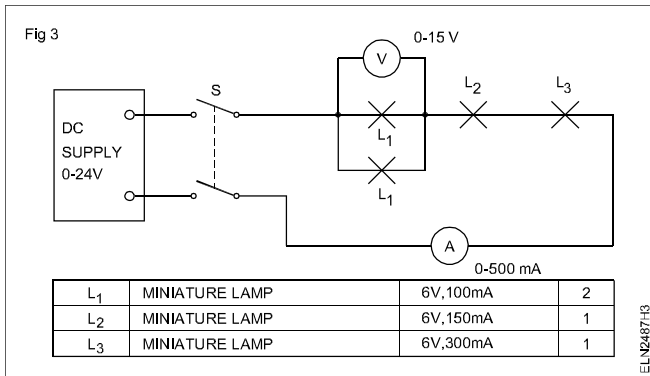
श्रेणी में जुड़े प्रत्येक लैंपों के आरपार वोल्टता इसलिए परिवर्तित होती है क्योंकि _____

लैंप पर वोल्टता तथा धारा के मुद्रित मान का अर्थ है कि जब निर्दिष्ट _____ को जब प्रयुक्त करते हैं तो उसके कारण _____ प्रवाह होगा।

लैंप का प्रतिरोध, लैंप के विभिन्न _____ के कारण परिवर्तित होता है।

कार्य - 2 : कार्य 1 के जैसे समांतर, कम वोल्टेज वाले L_1 दो लैंपों को जोड़ना।

1 आरेख के अनुसार परिपथ को बनायें। (Fig 3)



2 आपूर्ति वोल्टता को शून्य से उस मान तक बढ़ाते हुए जिसके कारण कम वोल्टता लैंप L_1 के आरपार 6 वोल्ट हो, के प्रभाव का प्रेक्षण करें।

3 क्या लैंप L_1 फ्यूज होता है? यदि हाँ तो, L_1 के फ्यूज होने के ठीक समय पर बनाये गये प्रेक्षण को कथन करते हुए अपना कारण दें।

4 कुंजी S को खोले, तीन वोल्ट मापियों को Fig 4 में दर्शाये गये अनुसार जोड़े।

5 लैंप L_1 को प्रतिस्थापित करें तथा DC स्रोत को 0V पर पुनः सेट करें। कुंजी S को बंद करें। परिपथ में 150 mA की धारा प्रवाह होने तक आपूर्ति वोल्टता को बढ़ाये।

6 वोल्ट V_1 , V_2 तथा V_3 को पढ़े तथा अभिलेखित करें।

टेबल 3

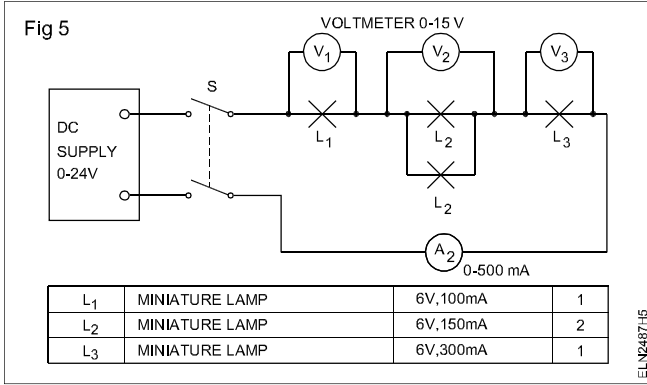
आपूर्ति वोल्टेज	V_1	V_2	V_3

निष्कर्ष

वोल्ट V_2 , V_1 से अधिक है। $V_2 > V_1$ क्योंकि _____

कार्य 3 : कार्य 1 के जैसे समांतर में दो L_2 (लैंपों) को जोड़ें ।

1 Fig 5 में दर्शाये गये अनुसार परिपथ को बनाये।



2 कुजी S को बंद करने के पश्चात् आपूर्ति वोल्टता को 18 V तक क्रमिक रूप से बढ़ाये। वोल्टता V_1 , धारा तथा लैंप L_1 के प्रदीपन को प्रेक्षण करें।

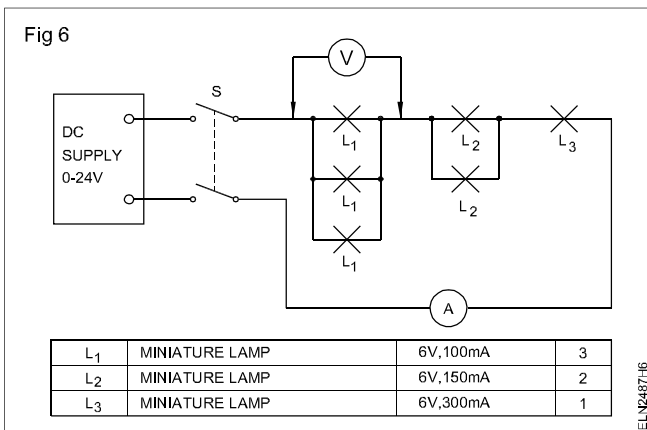
3 क्या लैंप L_1 पुनः फ्यूज होता है? फ्यूज होने के समय क्या स्थितियाँ है।

_____ V_1
 _____ DC आपूर्ति वोल्टेज
 _____ धारा

4 क्या कार्य 1 से तुलना करने पर मानो में कोई अन्तर है? अपनी प्रतिक्रिया दें।

कार्य 4 : कार्य 1 के जैसे समांतर में एक लैंप L_3 दो L_2 के साथ, श्रेणी में पूर्ण तथा समांतर में जुड़े तीन L_1 लैंपों के साथ जोड़ना ।

1 Fig 6 में दर्शाये गये अनुसार परिपथ को बनाये।



2 कुजी S को बंद करें। आपूर्ति वोल्टता को क्रमिक रूप से 18 V तक बढ़ाये। लैंप, अमीटर को देखें तथा लैंप समूह L_1 , लैंप समूह L_2 तथा L_3 के आरपार वोल्टता को मापें।

5 कुजी S को खोले। फ्यूज लैंप L_1 को प्रतिस्थापित करें। आपूर्ति वोल्टेज को 0V पर पुनः सेट करें। कुजी S को बंद करें तथा धारा को परिपथ के द्वारा 100 mA तक बढ़ाये। वोल्टता V_1 , V_2 तथा V_3 को अभिलेखित करें।

टेबल 4

आपूर्ति वोल्टेज	V_1	V_2	V_3

निष्कर्ष

3 अब सभी लैंप अपने समान चमक (दीप्ति) के साथ प्रदीप्त होते हैं। कोई बल्ब फ्यूज नहीं होता है। क्यों?

निष्कर्ष

लैंपों के क्रमिक सेट में, फ्यूज लैंप को प्रतिस्थापित करते समय लैम्प वोल्टता तथा _____ या _____ को भी _____ होना चाहिए।

समान वोल्टता तथा वाटता के लैम्प की अउपलब्धा की स्थिति में, प्रतिस्थापन _____ होना चाहिए।

विभिन्न प्रकार के बल्बों की स्थापना/वायरिंग का अभ्यास करना जैसे - प्रदीप्ति बल्ब, उच्च दबाव मर्करी वेपर, निम्न दबाव मर्करी वेपर, उच्च दबाव सोडियम वेपर, निम्न दबाव सोडियम वेपर, मेटल हैलाईड, बल्ब इत्यादि (Practice installation of various lamps eg. fluorescent tube, HP mercury vapour, LP mercury vapour, HP Sodium vapour, LP Sodium vapour, Metal halide etc.)

उद्देश्य : इस अभ्यास के अन्त में आप यह जान सकेंगे :

- फ्लोरोसेन्ट ट्यूब का उसकी सहायक सामग्री के साथ कनेक्शन स्थापन एवं जाँच करना
- त्वरित प्रारंभ होनेवाली फ्लोरोसेन्ट लैम्प का त्वरित स्टार्ट करने वाली चोक के साथ जोड़ना
- त्वरित/शीघ्र प्रारंभ होनेवाले फ्लोरोसेन्ट लैम्प को उसकी सहायक सामग्रियों के साथ कनेक्शन/फिट करना
- H.P.M.V लैम्प को जोड़ना, स्टार्ट करना तथा जाँच करना
- H.P.S.V बल्ब को उनके सहायक सामग्रियों के साथ कनेक्शन स्टार्ट करना एवं जाँच करना
- L.P.S.V लैम्प को जोड़ना, स्टार्ट करना तथा जाँच करना
- मेटल हैलाईड लैम्प को उनके सहायक सामग्री के साथ जोड़ना स्टार्ट करना एवं जाँच करना ।

आवश्यकताएँ (Requirements)	
औज़ार/मापीयंत्र	
• इंसुलेटेड कॉम्बिनेशन प्लायर - 150 mm	- 1 No.
• इंसुलेटेड स्क्रू ड्राईवर - 200 mm x 4mm	- 1 No.
• इंसुलेटेड कनेक्टर स्क्रू ड्राईवर - 100 mm	- 1 No.
• लॉग नोज़ प्लायर (राउण्ड) - 150 mm	- 1 No.
• डबल ब्लेड इलेक्ट्रीशियन चाकू 100 mm	- 1 No.
• परीक्षण बल्ब 100 W, 250 V	- 1 No.
सामग्री	
• प्रदीप्ति लैम्प 1200 mm - सिंगल पट्टी सहित	- 1 No.
• चोक 40w, 250v	- 1 No.
• ट्यूब लाईट स्टार्टर - 40W,250V	- 1 No.
• ट्यूब लाईट होल्डर प्लेन	- 2 Nos.
• स्टार्टर का होल्डर	- 2 Nos.
• MV लैम्प होल्डर 240W हेतू, 250 V लैम्प (गोलियथ स्क्रू प्रकार)	- 2 Nos.
• सिंगल पट्टी	- 1 No.
• MV लैम्प चोक - 240watts, 250v	- 1 No.
• संधारित्र 4 MFD / 380v	- 1 No.
• L.P.M.V बल्ब 40 W, 250 V	- 1 No.
• MV बल्ब 240W, 250V	- 1 No.

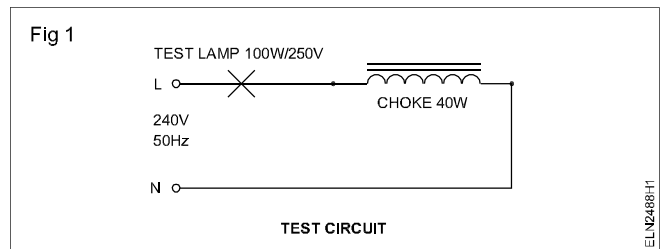
प्रक्रिया (PROCEDURE)

कार्य - 1 : फ्लोरोसेंट लैम्प (LPMV) को उसकी सहायक सामग्रियों के साथ संयोजित करना

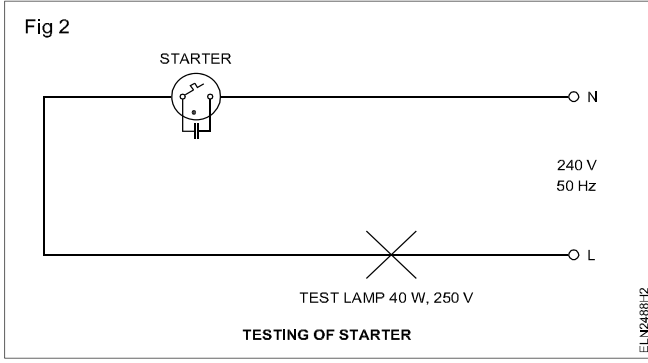
1 Fig 1 में दर्शाये गये अनुसार परीक्षण लैम्प के साथ चोक को उसके लघुपथित तथा खुले के लिए जाँच करें तथा परिणामों को अभिलेखित करें।

यहाँ पर टिक (✓) के चिन्हांकन से परिणाम को सेकेत करें।

लैम्प दीप्ति की स्थिति	चोक की स्थिति
a सामान्य दीप्ति	आंतरिक लघुपथित
b मंद	अच्छी कार्यान्वयन की स्थिति
c सम्बंधन तथा लीड की जाँच करने के पश्चात भी दीप्ति नहीं	चोक में खुला परिपथ

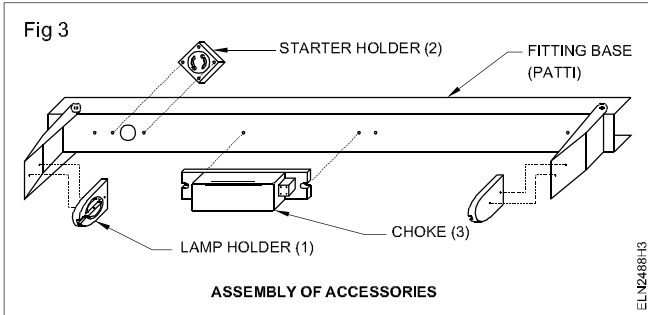


2 Fig 2 में दर्शाये गये अनुसार श्रेणी परीक्षण लैम्प से प्रवर्तक की जाँच करें। लैम्प टिमटिमाहट को देखें, जो प्रवर्तन की अच्छी स्थिति को संकेत करता है।

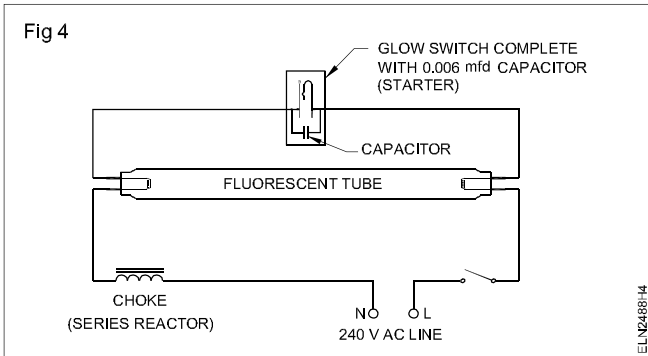


3 आधार की फिटिंग में निम्नलिखित प्रतिदीप्ति नलिका उपसाधनों को समुच्चय करें। आरेख को देखें। (Fig 3)

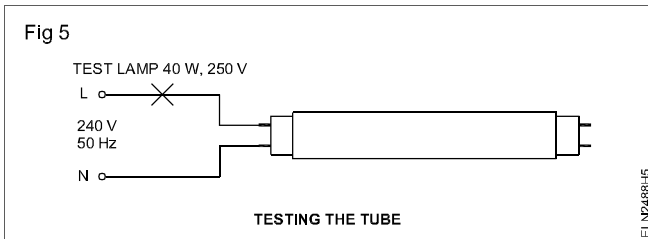
- 1) नलिका के लिए धारक 2) प्रवर्तक-धारक 3) चोक



4 Fig 4 में दर्शाये गये अनुसार उपसाधनों को जोड़े। (एकल नलिका प्रकाश) परीक्षण किये गये प्रवर्तक को भी अधिष्ठापित करें।



5 Fig 5 में दर्शाये गये अनुसार प्रतिदीप्ति नलिका के दोनों साइडों पर तंतु को उनकी अविच्छिन्नता के लिए परीक्षण करें। किसी भी साइड में खुला या फ्यूज तंतु की प्रतिदीप्ति नलिका को अलग करें।

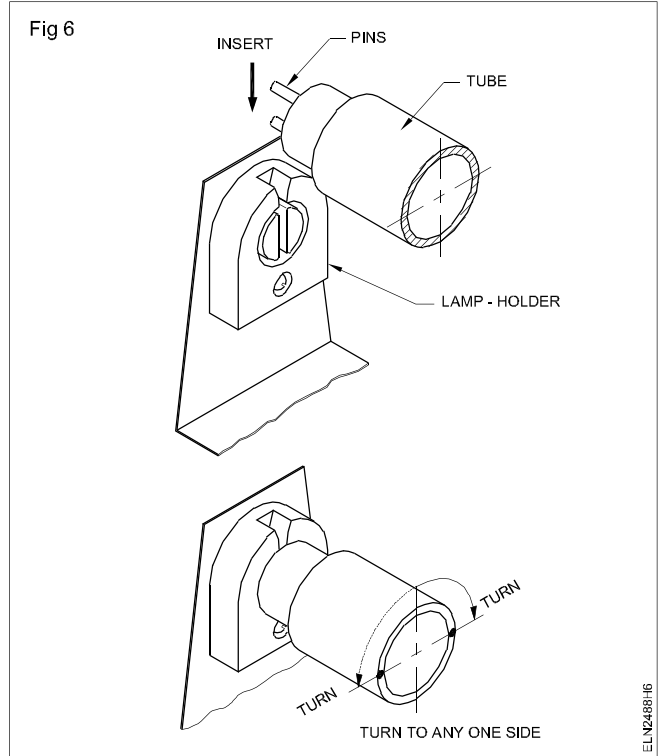


6 बल्ब को धारक में स्थिर करें।

पहले आपको यह सुनिश्चित करना होगा कि धारक के आन्तरिक भाग में खांचा, को उचित स्थिति पर घुमाया गया है।

7 फिर नलिका के दोनों साइड पर फिटिंग के धारक में दोनों सिरों (पिनो) को निवेश करें।

एक सिरे को Fig 6 में दर्शाया गया है। साकेट पिनो को फिटिंग में सभी तरह से धकेले जब तक कि आप, यह आभास न करने लगे कि आप, साकेट में नलिका को घुमा सकते हैं।



8 नलिका को दोनो सिरों पर किसी एक दिशा में एक चौथाई चक्कर घुमाये। जब आप यह आभास करें कि पिन, स्थिति में चले गये है तब रूक जाए।

ध्यान रखें कि नलिका के किसी भी सिरे पर पिन न मुड़े।

9 प्रतिदीप्ति समुच्चय का उसके कार्यान्वयन के लिए परीक्षण करें।

कार्य 2 : ट्यूबलाईट की फिटिंग का अधिष्ठापन।

1 तार स्थापन के प्रकार पर निर्भर करते हुए अनुशासित विधि तथा प्रक्रिया को अनुपालित करें।

दीवार, छत या नलिका को स्तंभ पर ट्यूब को स्थित करने का कार्य, फिटिंग के भार को टेकने के लिए पर्याप्त मजबूत होना चाहिए।

परछाई के टिमटिमाहट प्रभाव को रोकने के लिए अधिष्ठापित फिटिंग को सिलिंग पंखे के तल के नीचे होना चाहिए।

2 प्रतिदीप्ति फिटिंग को सिलिंग रोज से जोड़े।

सिलिंग रोज पर आपूर्ति की जाँच करें। कोई भी सम्बंधन करने के पूर्व आपूर्ति को ऑफ करें।

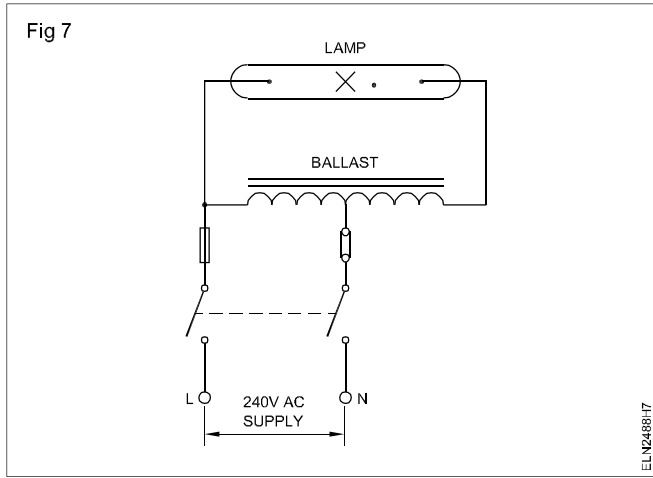
3 प्रतिदीप्ति लैम्प को फिटिंग में स्थिर करें।

जब आप सीढ़ी पर कार्य कर रहे हो तो एक स्थिर सीढ़ी का उपयोग करें तथा सहायक द्वारा सीढ़ी को पकड़े रहना चाहिए।

4 आपूर्ति को ऑन करें तथा नलिका की दीप्ति को देखें। यदि नलिका, दीप्ति न हो रही हो तो नलिका तथा प्रवर्तक के उचित आवासन के लिए जाँच करें।

कार्य 3 : तात्क्षणिक प्रवर्तन लैप जोड़ना व परीक्षण करने में

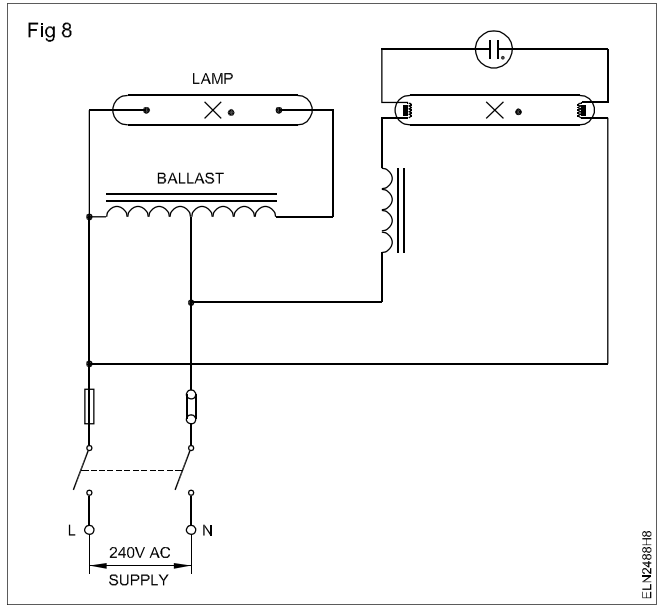
- 1 तात्क्षणिक प्रवर्तन प्रतिदीप्ति नलिका के लिए उपसाधनों को पहचाने।
- 2 उपसाधनों को समुच्चय करें तथा (Fig 7) में परिपथ के अनुसार जोड़ें।



बैलस को विद्युत रोधन के लिए तथा टर्मिनलों की पुष्टि के लिए परीक्षण करें।

3 मुख्य सप्लाय को ऑन करें तथा नलिका को देखें।

4 तात्क्षणिक प्रवर्तन नलिका प्रकारा परिपथ के समान्तर में एकल प्रतिदीप्ति नलिका को पूर्वतक के साथ जोड़े। (Fig 8)

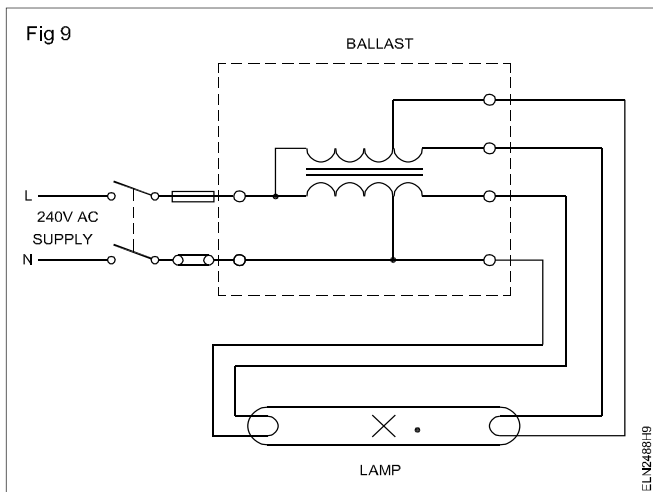


5 सप्लाय को 'आन' करें तथा दोनों नलिकाओं के आरंभन को देखें। इसे पर्याप्त बार दोहराए।

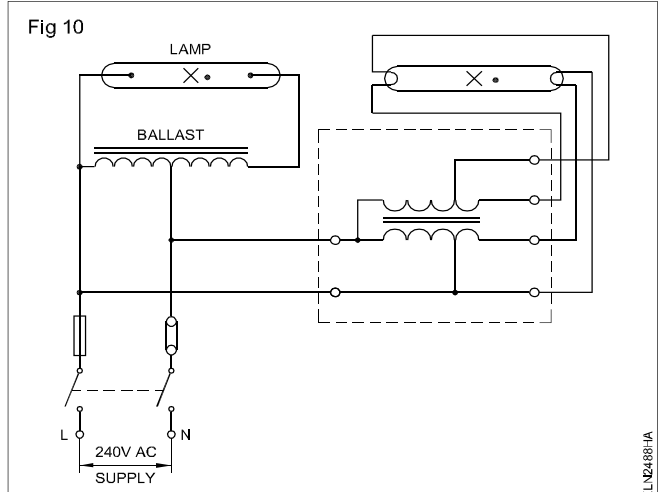
6 किसी भी प्रकाश नलिका के निष्पादन पर अपने प्रेक्षण को लिखें।

कार्य 4 : शीघ्र प्रवर्तन लैप

1 शीघ्र प्रवर्तन प्रतिदीप्ति लैप के लिए प्रकार्य 1 के पद 1 से 3 को दोहराए। (Fig 9)



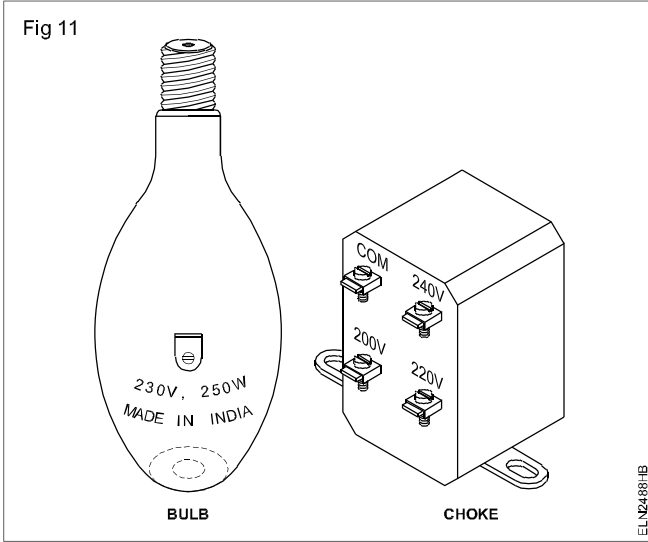
2 शीघ्र प्रवर्तन नलिका परिपथ के साथ समानान्तर में ताप क्षणिक प्रवर्तन प्रतिदीप्ति नलिका परिपथ को जोड़े। (Fig 10)



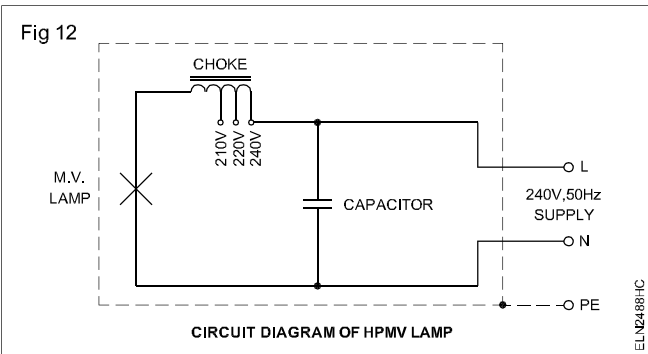
- 3 सप्लाई को ऑन करें तथा दोनों नलिकाओं के आरंभन को देखें ।
- 4 दोनों नलिकाओं के निष्पादन पर अपने प्रेक्षण को अभिलेखित करें ।

कार्य 5 : H.P.M.V (उच्च दबाव मर्करी वैपर) लैंप को उनके सहायक सामग्रियों सहित लगाना और परीक्षण करना

- 1 पारा वाष्प लैंप तथा चोक के विनिर्देश को चिन्हांकों से पढ़ें। (Fig 11)



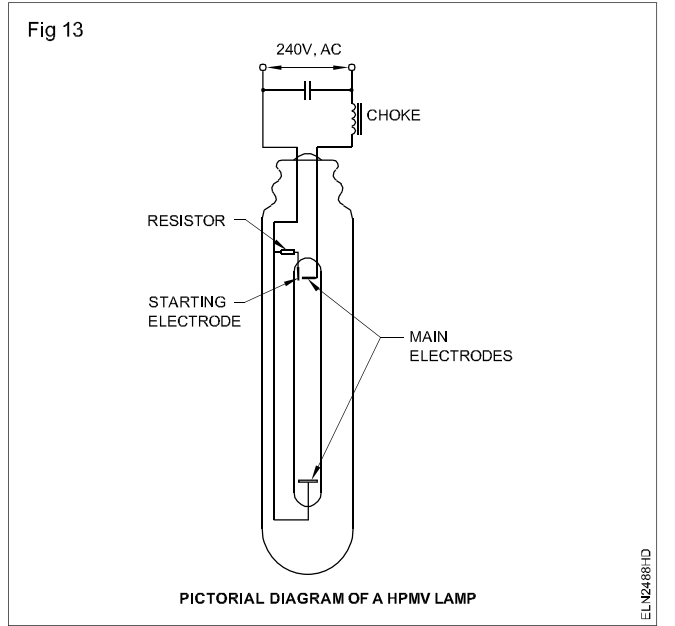
- 2 H.P.M.V. लैंप को 60 W 230 V बल्ब के साथ श्रेणी में जोड़े तथा 230V AC आपूर्ति में परीक्षण करें। यह जाँच करें कि क्या श्रेणी परीक्षण लैंप प्रदीपन होता है।
- 3 चोक को उसकी कार्यान्वयन स्थिति के लिए परीक्षण करें।
- 4 निर्माता के विनिर्देश का अनुपालन करते हुए, फिटिंग में उपसाधनों (चोक, धारक तथा सुधारित्र) को समुच्चय करें।
- 5 अनुशासित प्रकार के अन्तक का प्रयोग करते हुए, परिपथ आरेख Fig 1 2 के अनुसार उपसाधनों को जोड़े। (चित्रिय आरेख Fig 13)



निर्धारण आपूर्ति प्रणाली की वोल्टता के अनुरूप चोक के टैपिंग का चयन करें।

- 6 बल्ब को धारक में लगाये तथा लैंप के कार्यान्वयन को आपूर्ति वोल्टता के साथ परीक्षण करें।

यह सुनिश्चित करें कि परीक्षण के पूर्व, उपलब्ध कराये गये, भू सम्पर्क टर्मिनल पर फिटिंग, उचित रूप से भू संपर्कित हो।



- 7 ऊपर वर्णन किये गये अनुसार अन्तः निर्मित प्रतिरोधक के साथ आधुनिक MV लैंप में जोड़ने के लिए कोई बाहरी उपसाधन की आवश्यकता नहीं होती है। उसे हम उद्दीप्ति लैंप की तरह ही जोड़ सकते हैं।

MV लैंप फिटिंग का अधिष्ठापन

- 8 MV लैंप फिटिंग को उसके कार्यान्वयन के लिए मेज पर समुच्चय करें। जोड़े तथा परीक्षण करें। फिर बल्ब तथा आवरण को हटाये।

यथास्थान आरोहित करें

- 9 अधिष्ठापन पुस्तिका में निर्माता द्वारा निर्दिष्ट प्रक्रिया तथा अनुशासित विधि का प्रेक्षण करें।

निर्माता द्वारा अनुशासित विनिर्देश को परिवर्तन न करें क्योंकि उसे, फिटिंग के भार को टेकने के लिए पर्याप्त मजबूत होना चाहिए।

- 10 MV लैंप फिटिंग को आपूर्ति से जोड़े। विधि, तार स्थापन की पद्धति, फिटिंग के स्थान इत्यादि पर निर्भर करती है।

सम्बंधन करने के पूर्व, यह सुनिश्चित करें कि आपूर्ति लाइन सजीव (live) नहीं है।

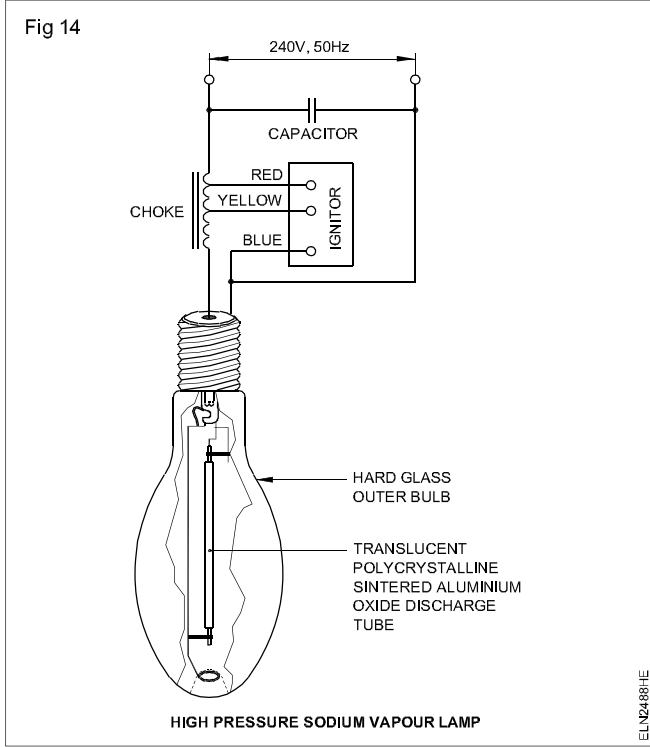
- 11 बल्ब को धारक में मजबूती से स्थिर करें तथा आवरण को पुनः लगाये।
- 12 आपूर्ति को ऑन करें तथा उच्च दाब पारा वाष्प लैंप को उसके पूर्ण चमक के साथ प्रदीपन होने तक प्रतीक्षा करें। फिर आपूर्ति बंद करें।

कार्य 6 : हाई प्रेशर सोडियम वेपोर (H.P.S.V.) और LPSV लैम्प का सहसाधनों के साथ परिस्थापन और परीक्षण करना ।

- 1 क्षरण ट्रांसफार्मर, चोक तथा बल्ब पर चिह्नकनों से विनिर्देश को पढ़ें।
- 2 ट्रांसफार्मर तथा चोक को परीक्षण लैप से लघुपथित खुले के लिए जाँच करें।
- 3 फिटिंग में उपसाधनों (चोक, क्षरण ट्रांसफार्मर तथा लैप धारक) को समुच्च्य करें।

निर्माता के अनुदेशों को कड़ाई से पालन करें।

- 4 Fig 14 में दर्शाये गये आरेख के अनुसार सम्बंधन करें।



केवल अनुशंसित प्रकार के अन्तक का ही उपयोग करें।

- 5 आपर्ति वोल्टता के अनुरूप, उपयुक्त वोल्टता टैपिंग का चयन करें। (Fig 14)

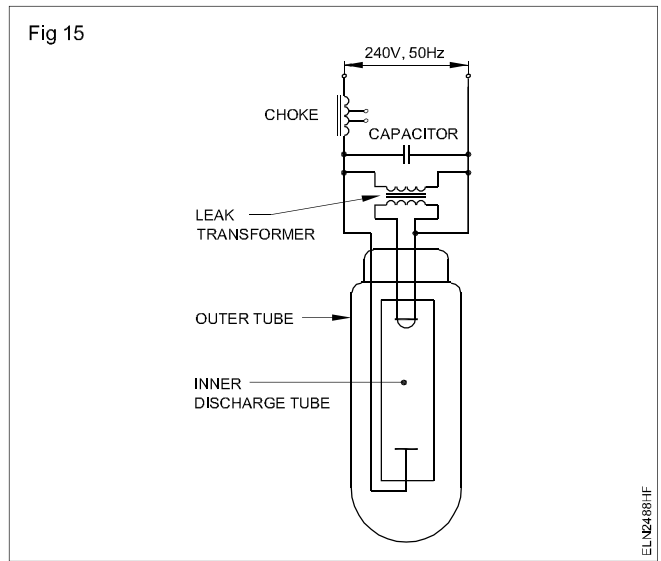
- 6 बल्ब को धारक में लगाये।

यह सुनिश्चित करें कि फिटिंग, उचित रूप से भू संपर्कित है।

- 7 समुच्चय फिटिंग को मुख्य से जोड़ते हुए उसके कार्यान्वयन का परीक्षण करें।

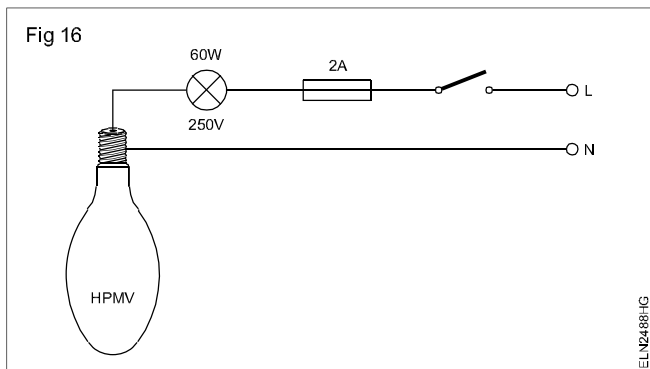
- 8 बल्ब के पूर्ण प्रदीप्ति देने के लिए, लिए गये समय को नोट करें।

- 9 उच्च दाब सोडियम वाष्प लैप के लिए उपरोक्त पदों को दोहराये। Fig 15 में दर्शाये गये आरेख के अनुसार जोड़ें।



कार्य 7 : हाई प्रेशर मैडल हालिडे लैम्प का परीक्षण करना

- 1 Fig 16 में दिए हालिडे लैम्प की स्पेसिफिकेशन को पढ़ें। जरूरी सामग्री को इकट्ठा करें।



- 2 HPMH लैम्प को Fig 16 में दिखाए अनुसार इनकैन्डैसंट लैम्प 60W, 250V के सीरीज में जोड़ें और 240V AC सप्लाई के साथ जोड़ें चैक

करें कि सीरीज टेस्ट लैम्प जला या नहीं। यदि टेस्ट लैम्प जल जाता है तो इसका मतलब है कि HPMH लैम्प अच्छी स्थिति में है।

- 3 सर्किट डायग्राम के अनुसार कनेक्ट करें तथा 240V सप्लाई के साथ टेस्ट करें।

- 4 करंट को मापना और 240V के साथ टेस्ट करना ।

करंट और वोल्टेज को मापें। पावर की गणना करें तथा इसे रेटिड मान के साथ सत्यापित करें।

वोल्टेज : _____ वोल्ट

करंट : _____ एम्पीयर

पावर : _____ वाट

ड्रम कुंजियों के उपयोग से सजावटी लैंप परिपथों को तैयार करना (Prepare decorative lamp circuits using drum switches)

उद्देश्य : इस अभ्यास के अन्त में आप यह जान सकेंगे :

- सजावटी प्रदीप्ति के लिए ड्रम कुंजियों का उपयोग करना।

आवश्यकताएँ (Requirements)	
औज़ार/सापीयंत्र	सामग्री
<ul style="list-style-type: none"> इलेक्ट्रीशियन का चाकू 100 mm - 1 No. 150 mm कटिंग प्लायर - 1 No. भारी कार्य पेंचकस 200mm - 1 No. सम्बंधन पेंचकस 100 mm - 1 No. हथौड़े (बालपेन) 1/2 kg - 1 No. 	<ul style="list-style-type: none"> T.W. बोर्ड 600 x 1200 x 25 - 1 No. बैटन-धारके 250V/6A - 25 Nos B.C. लैंप 40W /25V - 25 Nos ट्यूब लाइट होल्डर प्लेन - 2 Nos. PVCA 1/18 P.V.C. तांबा तार - 25 Mtr. PVCA 3/20 P.V.C. तांबा तार - 25 Mtr. I.C.D.P 250V / 16A - 1 No.
उपकरण/मशीन	
<ul style="list-style-type: none"> फ्रेक्शनल HP मोटर कपलड ड्रम स्विच के साथ - 1 सेट 	

1 60cm x 120cm बोर्ड पर Fig 1 के अनुसार I.T.I. अक्षर के लिए बल्बों के विन्यास को अंकित करें।



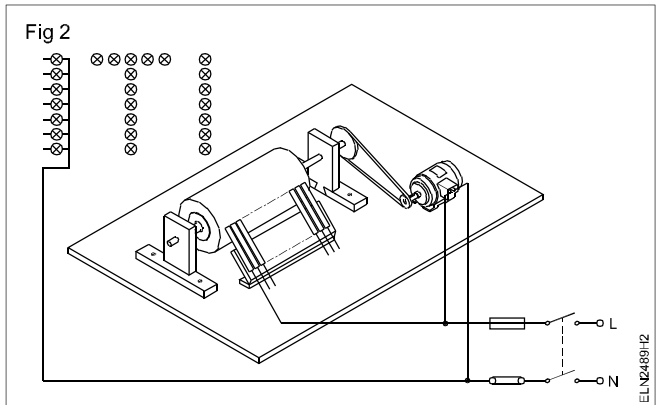
2 केबल प्रवेश करने के लिए आर-पार छिद्रों के चिन्हांकिन के पश्चात् बोर्ड पर लैंप धारकां (बैटन) को स्थिर करें।

3 उदासीन से सम्बंधन करने के लिए केबल के साथ प्रत्येक लैंप धारक के एक टर्मिनल को लूप (पाश) करें तथा केबल को पृथक्कारी कुंजी तक खींचें।

4 ड्रम कुंजी से सम्बंधन के लिए उचित लम्बाई (आंकलित) के लैंप धारक के अन्य शेष टर्मिनल से अलग-अलग केबल्स को जोड़े।

5 Fig 2 में दर्शाये अनुसार फिंगर स्ट्रिप के सिक्वेंस से प्रत्येक लैम्प में फेज संयोजित करें।

6 शॉफ्ट पर चलित मोटर की पुल्ली चालक मोटर पर आवश्यक तनाव को ध्यान में रखकर चढ़ाएँ। उचित स्टार्टिंग गीयर से मोटर को संयोजित कर मोटर को स्टार्ट करें। उसके पश्चात ड्रम स्विच के सहज कार्यप्रणाली की जाँच करें। (Fig 2)



घूर्णन प्रकाश / चाल प्रकाश के प्रभाव को उत्पन्न करने के लिए एक सजावटी लैंप परिपथ तैयार करना (Prepare a decorative lamp circuit to produce rotating light effect/ running light effect)

उद्देश्य : इस अभ्यास के अन्त में आप यह जान सकेंगे :

- प्रकाश सजावट के लिए लैंप / अनुक्रमीय नियंत्रण का चयन करना
- चाल प्रकाश के लिए प्रकाशीय विन्यास को डिजाइन करना
- घूर्णन प्रकाश के लिए विन्यास को डिजाइन करना
- 3- बिन्दु चाल प्रकाश के लिए मोटर को जोड़ना। (अनुक्रमिक नियंत्रण मोटर)
- लैंप परिपथों को इलेक्ट्रॉनिक अनुक्रमिक नियंत्रण में जोड़ना।

आवश्यकताएँ (Requirements)			
औज़ार/मापीयंत्र		सामग्री	
• बहुमापी	- 1 No.	• केम्स	- 3 Nos.
उपकरण/मशीन		• ब्रश	- 3 Nos.
• एकल कला मोटर FHP, न्यूनकारी गियर के साथ	- 1 No.	• सम्बंधन लीड नम्य	- आवश्यकतानुसार
• 240V चलित, आऊट पुट लोड 5 से 10 A गति और प्रबलता नियंत्रण के साथ	- 2 Nos.	• केम चालित व्यवस्था शॉफ्ट के साथ	- 1 No.
		• लैम्पों 240V, 15W, BC	- 54 Nos.
		• बैटन लैम्प होल्डर 6A, 250 V	- 54 Nos.
		• DPST नाइफ कुंजी 16A 250V	- 2 Nos.
		• इलेक्ट्रॉनिक अनुक्रमिक नियंत्रण	- 1 No.

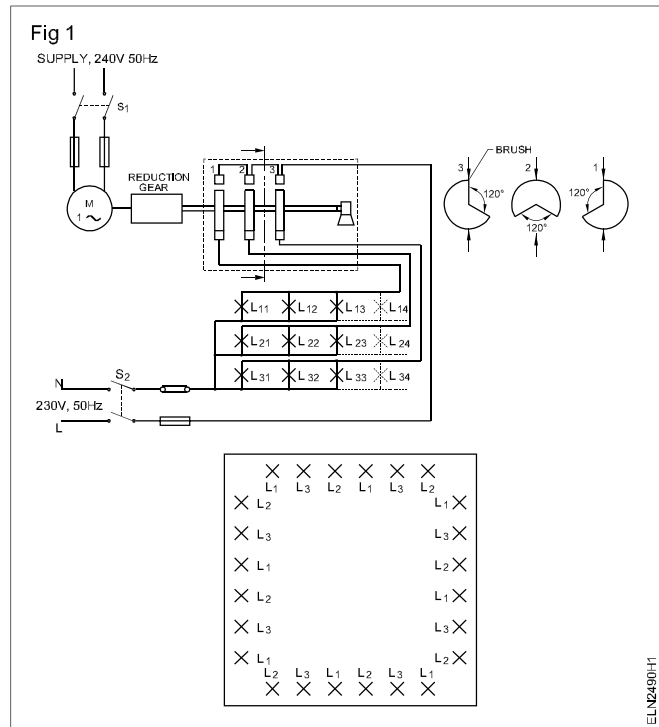
प्रक्रिया (PROCEDURE)

कार्य 1 : घूर्णन प्रकाश प्रभाव तैयार करना

- 1 Fig 1 में दर्शाये गये अनुसार लैम्पों, कुंजियों तथा फ्लैशर मोटर को जोड़े।
- 2 D.P.S.T. कुंजियों S₁ तथा S₂ को खुला रखे।
- 3 D.P.S.T. कुंजी S₁ को बन्द करें तथा फ्लैशर मोटर को चालू करें। (अनुक्रमिक प्रकाश नियंत्रक)
- 4 D.P.S.T. कुंजी S₂ को बंद करे तथा संपर्क तथा विच्छेद संपर्क 1, 2, 3 तथा 3 लैंप बैंको के 'ON' 'OFF' प्रचालनो का प्रेक्षण करें।

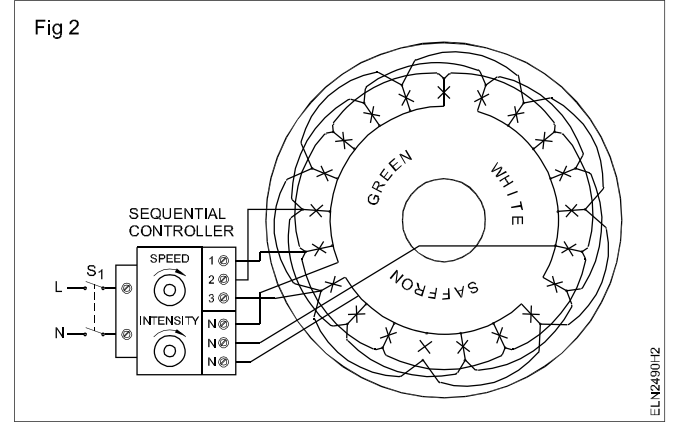
सजीव तारों का स्पर्श न करें।

- 6 D.P.S.T. कुंजी S₁ तथा S₂ को खोले।



कार्य 2 : घूर्णन प्रभाव प्रकाश तैयार करना।

- 1 Fig 2 में दर्शाये गये अनुसार प्रकाशीय डिजाइन को तैयार करें।
- 2 D.P.S.T. कुंजी S_1 को बंद करें तथा प्रकाश का प्रेक्षण करें।
- 3 गति नियंत्रक को प्रचालित करते हुए प्रचालन की गति को बढ़ाये।
- 4 विद्युतीय अनुक्रमिक नियंत्रक पर नाब को समायोजित करते हुए प्रकाश की तीव्रता को समायोजित करें।
- 5 प्रकाशीय प्रणाली को गति तथा तीव्रता को कम करें।
- 6 D.P.S.T. कुंजी S_1 को खोलें।



शोकेस बत्तियों के लिए लाईट-फिटिंग स्थापित करना (Install light fitting for show case lighting)

उद्देश्य : इस अभ्यास के अन्त में आप यह जान सकेंगे :

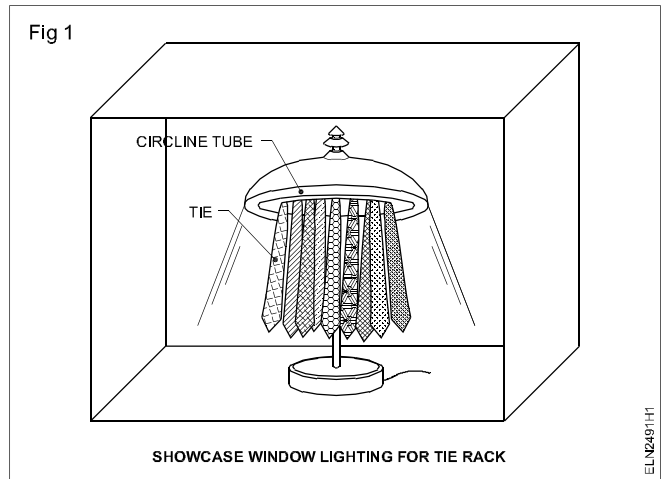
- टाई रैक के लिए खिड़की लाइटिंग तार स्थापित करना
- वस्त्र प्रदर्शन के लिए शो केस खिड़की में प्रकाश के लिए वायर स्थापित करना ।

आवश्यकताएँ (Requirements)	
औज़ार/मापीयंत्र	सामग्री
<ul style="list-style-type: none"> • रोधन कटिंग प्लायर 150 mm - 1 No. • 5 पेचकस का सेट - 1 Set • लाईन परीक्षक 500V - 1 No. • विद्युत हस्त ड्रिलिंग मशीन 6 mm क्षमता - 1 No. 	<ul style="list-style-type: none"> • सरक्लाईन दीप्ति तलिका पूर्ण सेट 30 cm 32 watts 240V 50 Hz उपयुक्त शेड तथा स्टैड सहित - 1 No. • 1200 mm प्रति दीप्ति लैंप, फिटिंग का पूर्ण सेट 40 watts 240V 50 Hz - 4 Nos. • तार स्थापन सामग्री - आवश्यकतानुसार

प्रक्रिया (PROCEDURE)

कार्य 1 : टाई रैक के लिए खिड़की लाइटिंग तार स्थापन करें

- 1 अंतर को (स्पेयरस) के साथ खिड़की के आधार में उपयुक्त साइज को प्लाई बोर्ड में रखें ।
- 2 शो केस में उपयुक्त स्थिति में सरक्लाईन ट्यूब फिटिंग, स्टैड सहित, लगाए जिससे कि पूरा स्टैड खिड़की में दिखाई दें । (Fig 1 को देखें)
- 3 इस प्रकार तार स्थापन करें जिससे कि 3 पिन 5 amps साकेट खिड़की के अन्दर लग जाये ।
- 4 स्टैड आधार की स्थिति अंकित करें तथा सरक्लाइन ट्यूब केवल गुजारने के लिए एक छिद्र बनाए ।
- 5 छिद्र में से केवल को गुजारे तथा केबिल सिरों पर एक 3 पिन प्लग लगाए ।
- 6 सम्बन्धन की जाँच करें तथा साँकेट के साथ प्लग को जोड़े ।

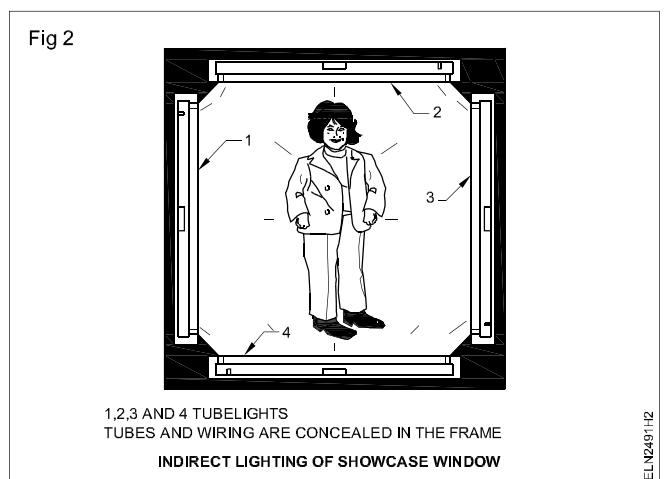


7 आपूर्ती (सप्लाई) दे तथा टाई रैक के लिए प्रकाश व्यवस्था की जाँच करें ।

कार्य 2 : पुतले (वस्त्र प्रदर्शन के लिए एक आवृत्ति) के लिए शो केस खिड़की में प्रकाश हेतु तार स्थापन करना

शो केस के लिए समांतर में लगाई 4 ट्यूब लाईट फिटिंग (400mm) की आवश्यकता होती है तथा ट्यूब, फ्रेम के पीछे छिपी होती है । (Fig 2) को देखें सम्बन्धन आरेख बनाए गुप्त तार स्थापन में प्रदीप्ती ट्यूबों की तार स्थापन करें ।

- 1 चार ट्यूब लाईट फिटिंग के लिए योग्य फ्रेम बनाएंगे जिसमें फ्रेम के पीछे छिपी होती है (Fig 2) के अनुसार ।
- 2 सम्बन्धन आरेख बनाएंगे और चार ट्यूबलाइटों को समान्तर में संयोजन करेंगे ।
- 3 वस्त्र प्रदर्शन के लिए मध्य में पुतले (डमी) को रखेंगे ।
- 4 सप्लाई देंगे और प्रणाली की जाँच करेंगे ।



विभिन्न एनालाग एवं डीजिटल उपकरणों का अभ्यास करना (Practice on various analog and digital measuring instruments)

उद्देश्य : इस अभ्यास के अन्त में आप यह जान सकेंगे :

- विभिन्न प्रकार मापन यंत्र को लगाना और विद्युत मानदण्डों को जानना
- विभिन्न प्रकार आंकिक मापन यंत्र को लगाना और विद्युत मानदण्डों को जानना ।

आवश्यकताएँ (Requirements)

औज़ार/मापीयंत्र

- MI वोल्टमीटर 0 - 500V (analog) - 1 No.
- Digital वोल्टमीटर 0 - 500V - 1 No.
- MI एमीटर 0 - 30A (analog) - 1 No.
- डीजिटल एमीटर 0 - 30A - 1 No.
- पावर फैक्टर मीटर 0.5 लैग - 1 - 0.5 लीड (एनालाग) - 1 No.
- डीजिटल पावर फैक्टर मीटर - 1 No.
- एनालाग वाटमीटर 0-1500W - 1 No.
- डीजिटल वाटमीटर 0-1500W - 1 No.
- एनालाग फ्रीक्वेंसी मीटर 45-55HZ - 1 No.
- डीजिटल फ्रीक्वेंसी मीटर 45-55HZ - 1 No.

उपकरण/मशीन

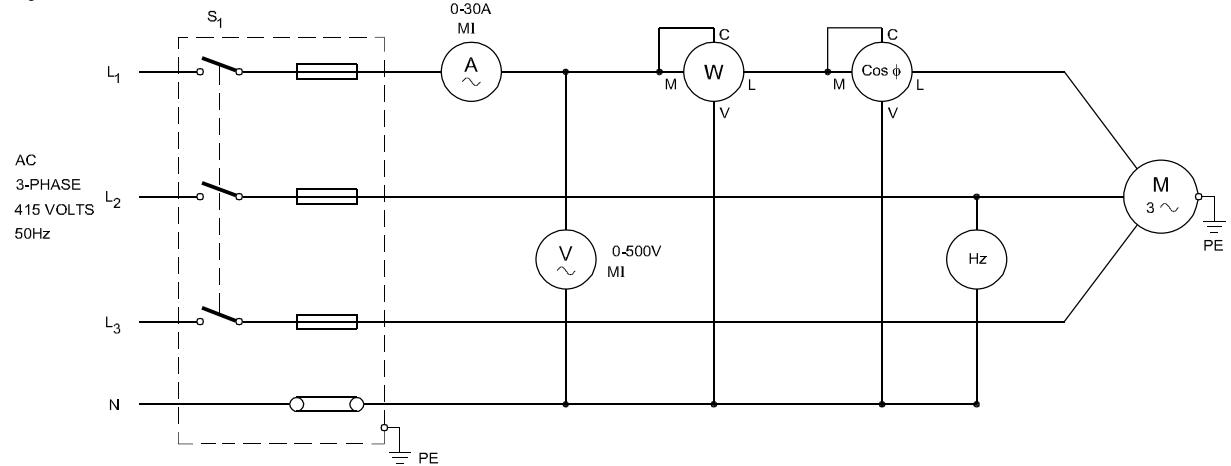
- क्वैरल केज इंडक्शन मीटर 3 फेस, 440V, 5 HP - 1 No.
- सामग्री**
- कनेक्टिंग लीड - आवश्यकतानुसार
- TPIC स्वीच 16A, 500V - 1 No.

प्रक्रिया (PROCEDURE)

कार्य 1 : सर्किट में एनालाग मीटरों का प्रयोग करते हुए करंट वोल्टेज पावर फैक्टर पावर और फ्रीक्वेंसी के मान का मापन करना ।

- 1 Fig Nos. 3 से 13 में दिए गए एनालाग प्रकार के वोल्टमीटर अमीटर वाटमीटर, पावर फैक्टर मीटर और फ्रीक्वेंसी मीटर की पहचान करें ।
- 2 एनालाग वोल्टमीटर, अमीटर, पावर फैक्टर मीटर वाटमीटर और फ्रीक्वेंसी मीटर की परास का जाँच करें ।
- 3 Fig 1 में दर्शाए अनुसार स्वीच, फ्यूज एनालाग मीटर्स तथा लोड के साथ पावर सप्लाय कनेक्ट करें ।
- 4 स्वीच को बंद करें ।

Fig 1



CIRCUIT DIAGRAM WITH ANALOG METERS

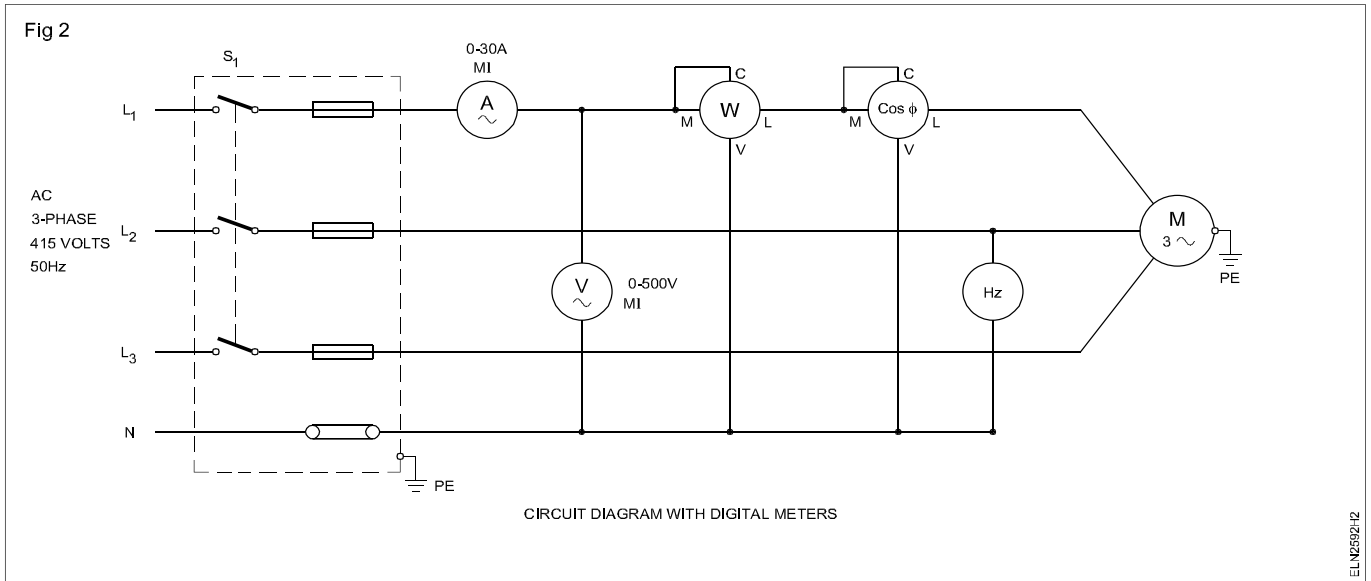
- 5 यंत्र में प्रवाहित मानों को मापा तथा उनके मानों को टेबल 1 में रिकार्ड करें ।
- 6 पावर सप्लाई (टेबल 1 के) को बन्द किया तथा कनेक्शन को विच्छेद करें ।

टेबल 1

क्र. सं.	मीटर	रीडिंग
1	वोल्टमीटर	
2	अमीटर	
3	वाटमीटर	
4	पावर फैक्टर मीटर	
5	फ्रीक्वेंसी मीटर	

कार्य 2 : परिपथ में डिजिटल मीटर का उपयोग करते हुए करंट वोल्टेज पावर फैक्टर, पावर और फ्रीक्वेंसी के मान का मापन करना ।

- Fig nos. 3 से 13 में दिए गए डिजिटल प्रकार के वोल्टमीटर अमीटर, वाटमीटर, पावर फैक्टर मीटर फ्रीक्वेंसी मीटर की पहचान करें ।
- डीजिटल वोल्टमीटर, अमीटर, वाटमीटर, पावर फैक्टर मीटर और फ्रीक्वेंसी मीटर के परास की जाँच करें ।
- Fig 2 में दर्शाए अनुसार स्वीच, फ्यूज, डिजिटल मीटर्स तथा लोड के साथ पावर सप्लाई कनेक्ट करें ।
- स्वीच को बन्द करें ।
- यंत्र में प्रवाहित मानों की मापा तथा उनके मानों को टेबल - 2 में रिकार्ड करें ।
- टेबल 2 के पावर सप्लाई को बन्द किया तथा कनेक्शन को अलग करें।



टेबल 2

क्र. सं.	मीटर	रीडिंग
1	वोल्टमीटर	
2	अमीटर	
3	वाटमीटर	
4	पावर फैक्टर मीटर	
5	फ्रीक्वेंसी मीटर	

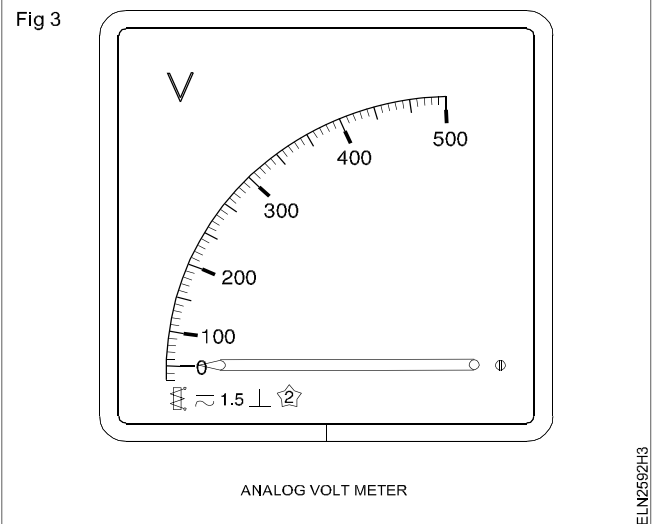
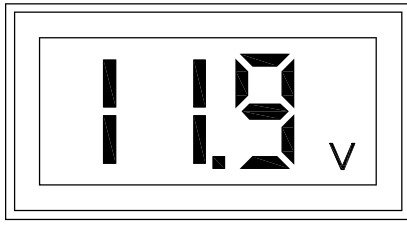


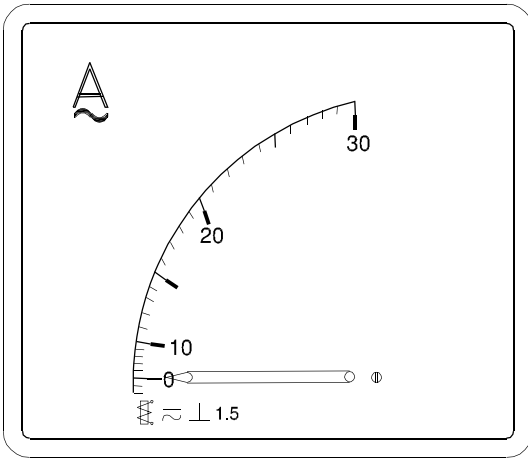
Fig 4



DIGITAL VOLT METER

ELN2592H4

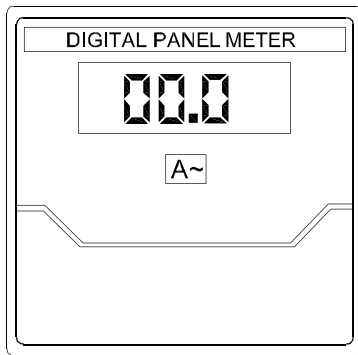
Fig 5



ANALOG AMMETER

ELN2592H5

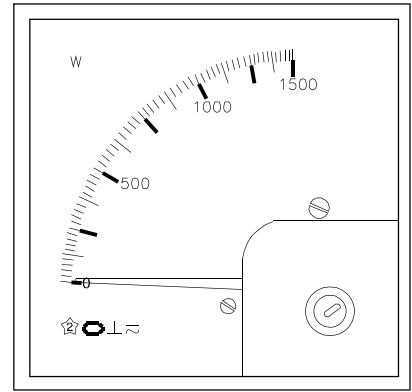
Fig 6



DIGITAL AMMETER

ELN2592H6

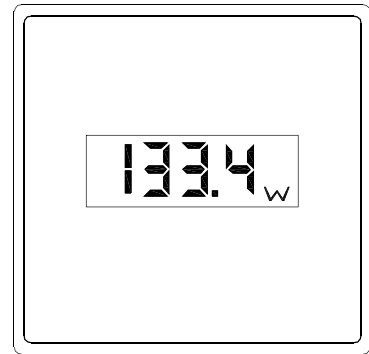
Fig 7



ANALOG WATT METER

ELN2592H7

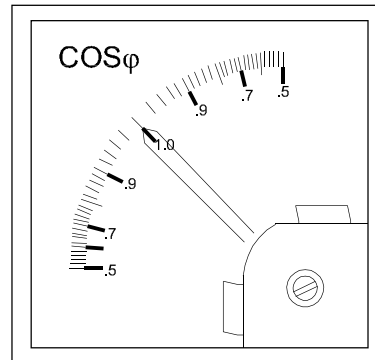
Fig 8



DIGITAL WATT METER

ELN2592H8

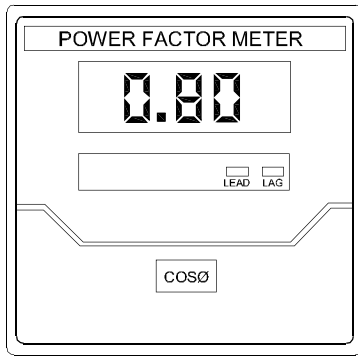
Fig 9



ANALOG POWER FACTOR METER

ELN2592H9

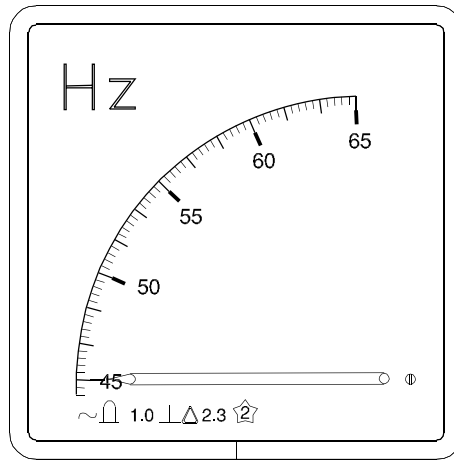
Fig 10



DIGITAL POWER FACTOR METER

ELN2592HA

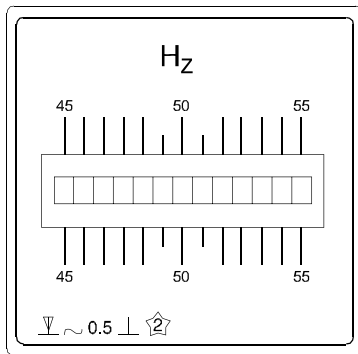
Fig 12



ANALOG FREQUENCY METER

ELN2592HC

Fig 11



FREQUENCY METER

ELN2592HB

Fig 13



DIGITAL FREQUENCY METER

ELN2592HD

एकल फेज एवं त्री फेज परिपथ में मापक यंत्रों को संयोजित करने का अभ्यास करना उदा. - मल्टीमीटर, वाटमीटर, एनर्जी मीटर, फेज सिक्वेंस मीटर और फ्रिक्वेंसी मीटर इत्यादि (Practice on measuring instrument in single and three phase circuit eg. multimeter, wattmeter, energy meter, phase sequence and frequency meter etc.)

उद्देश्य : इस अभ्यास के अन्त में आप यह जान सकेंगे :

- सिंगल फेज परिपथ लोड के साथ वोल्टमीटर, अमीटर, वाटमीटर, एनर्जी मीटर, फ्रिक्वेंसी मीटर और पावर फैक्टर मीटर को संयोजित करना
- तीन फेज संतुलित लोड के साथ वोल्टमीटर, अमीटर, वाटमीटर, एनर्जी मीटर, फ्रिक्वेंसी मीटर, पावर फैक्टर मीटर, फेज सिक्वेंस इंडीकेटर को संयोजित करना
- दिये परिपथ में वोल्टेज, करंट, पावर, एनर्जी, फ्रिक्वेंसी और पावर फैक्टर मापने में और उसका रिकार्ड संधारण करना
- फेज सिक्वेंस मीटर को कनेक्शन कर फेज सिक्वेंस जानना ।

आवश्यकताएँ (Requirements)

औज़ार/मापीयंत्र

- इलेक्ट्रीशियन औज़ार किट - 1 Set
- MI वोल्टमीटर 0 - 300 v - 1 No.
- MI अमीटर 0 - 5 A - 1 No.
- वाटमीटर AC 0 - 1500 W - 1 No.
- एनर्जी मीटर 3 ϕ 4 15V - 1 No.
- पावर फैक्टर मीटर 0 -5 लेग-1 - 1 No.
- फ्रिक्वेंसी मीटर 0 - 50 Hz लेड - 1 No.

सामग्री

- फ्यूज कैरियर - 5A - 1 No.
- DPIC स्विच 16A, 250v - 1 No.
- कॉपर वायर 14 SWG - 0.5 kg.
- इंसुलेशन टेप 25 mm, 5 m की - 1 roll
- PVC कॉपर वायर 1.5 mm² - 5 m
- TPIC स्विच 16A - 1 No.

उपकरण/मशीन

- लैम्प लोड 1000W - 1 No.

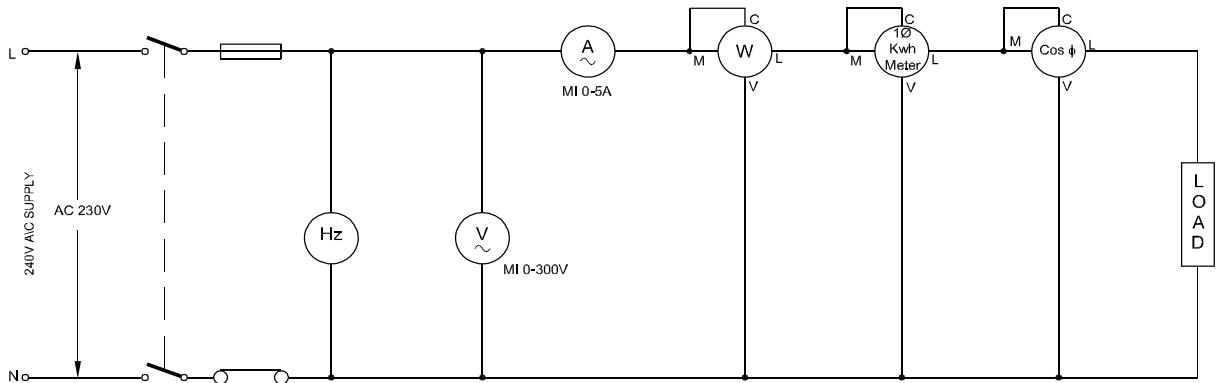
प्रक्रिया (PROCEDURE)

कार्य 1 : एकल परिपथ में वोल्टमीटर, अमीटर, वाटमीटर, 1 ϕ एनर्जी मीटर, पावर फैक्टर मीटर और फ्रिक्वेंसी मीटर संयोजित करना

- 1 आवश्यक सामग्री एवं लोड लीजिए ।
- 2 परिपथ के अनुसार मीटर और लोड को संयोजित करें । (Fig 1)

वाटमीटर, एनर्जीमीटर और पावर फैक्टर मीटर का करंट क्वायल लोड के सीरीज में आवश्यक रूप से संयोजित होना चाहिए ।

Fig 1



- 3 परिपथ को अनुदेशक से जाँच कराएँ ।
- 4 पावर/स्रोत के स्विच ऑन करके सभी मीटरों के विक्षेप को निरीक्षण/परीक्षण करें ।
- 5 मीटरों की पाठ्यांक टेबल 1 में नोट करें ।
- 6 सप्लाय स्रोत के स्विच को बंद करके कनेक्शन को विसंयोजित करें ।

यदि वाटमीटर विपरीत दिशा में विक्षेपित होता है तो करंट क्वाइल के कनेक्शन को पहले से विपरीत बदल दें ।

टेबल 1

क्र. सं.	एमीटर रीडिंग (Amps)	वोल्टमीटर रीडिंग (volts)	वाटमीटर रीडिंग (watts)	फ्रीक्वेंसी मीटर (Hz)	पावर फैक्टर मीटर (Cos ϕ)	एनर्जी मीटर (kwh)

कार्य 2 : 3 ϕ परिपथ में वोल्टमीटर, अमीटर, वाटमीटर, एनर्जी मीटर, फ्रेक्वेंसी मीटर, पावर फैक्टर मीटर और फेज सिक्वेस मीटर का संयोजन

- 1 आवश्यक सामग्रियाँ, मीटर्स एवं लोड लें ।
- 2 Fig - 2 में दिये परिपथ के अनुसार आवश्यक कनेक्शन तैयार करते हैं ।

वाटमीटर, एनर्जी मीटर और पावर फैक्टर मीटर के करंट क्वायल लोड के साथ सीरीज में संयोजित होना आवश्यक है । फ्यूज कैरियर में 5 amps का फ्यूज वायर लगाएँ ।

- 3 उसके पश्चात परिपथ को अपने अनुदेशक से जाँच कराएँ ।

- 4 सप्लाय "ON" करके मापक यंत्रों की विक्षेप का परीक्षण करें ।

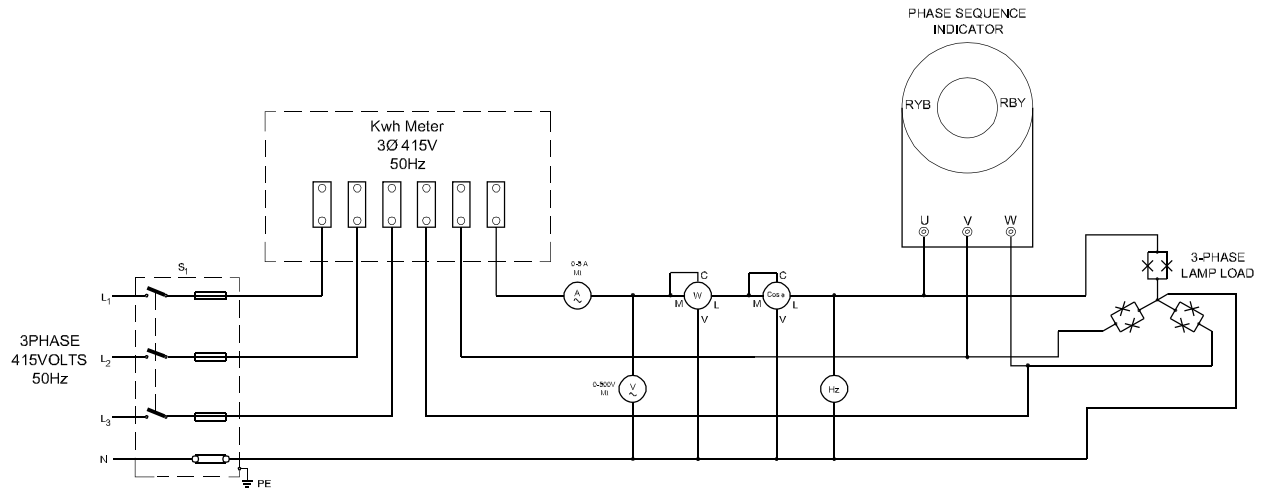
यदि वाटमीटर विपरीत दिशा में विक्षेप दिखाए तो उनके करंट क्वायल के कनेक्शन आपस में बदल दें ।

- 5 3 ϕ सप्लाय का ϕ सीक्वेस ज्ञात करें ।
- 6 मीटर की रीडिंग नोट करें एवं टेबल - 2 में लिखें ।
- 7 स्वीच ऑफ करें एवं कनेक्शन को निकलें ।

टेबल 2

क्र. सं.	एमीटर रीडिंग (Amps)	वोल्टमीटर रीडिंग (volts)	वाटमीटर रीडिंग (watts)	फ्रीक्वेंसी मीटर (Hz)	पावर फैक्टर (Cos ϕ)	एनर्जी मीटर (kwh)	फेज सीक्वेस RY B / R BY

Fig 2



ELN2593-12

दो वाटमीटर विधियों से 3-फेज परिपथ में पावर मापना (Measure the power in 3-phase circuit using two wattmeter methods)

उद्देश्य : इस अभ्यास के अन्त में आप यह जान सकेंगे :

- दो वाटमीटर को एक सर्किट में दिए गए डायग्राम के अनुसार संयोजित करना
- शक्ति को मापना और पावर फैक्टर की गणना करना ।

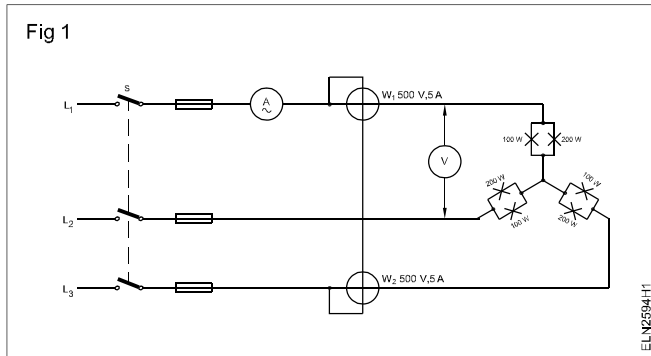
आवश्यकताएँ (Requirements)	
औज़ार/मापीयंत्र	सामग्री
<ul style="list-style-type: none"> • वोल्टमापी 500V/5A, 3 KW - 2 Nos. • M.I. वोल्टमापी 0-500 V - 1 No. • M.I. अमीटर 0-5A - 1 No. 	<ul style="list-style-type: none"> • 200W, 250V लैंप - 3 Nos. • 100W, 250 लैंप - 3 Nos. • सम्बंधन लीड - आवश्यकतानुसार • पैन्डेन्ट-धारक 6A 250V - 6 Nos.
उपकरण/मशीन	
<ul style="list-style-type: none"> • 3-कला, 415V AC प्रेरण मोटर 3 HP - 1 No. 	

प्रक्रिया (PROCEDURE)

कार्य 1 : दो वाटमीटर विधि से 3 फेज परिपथ में पावर मापना एवं पावर फैक्टर की गणना

1 दिये गये परिपथ आरेख के अनुसार परिपथ को बनायें। (Fig 1)

दिये गये भार के लिए उपयुक्त, उचित परास के मापी को जोड़े।



2 3-कला आपूर्ति की कुंजी को ऑन करें तथा वॉट मापियों के उचित विक्षेप के लिए प्रेक्षण करें। यदि दोनों वॉट मापी उचित रूप से विक्षेप हो तो पद 4 पर जायें अन्यथा पद 3 से लगातार करें।

3 आपूर्ति की कुंजी को ऑफ करें, यदि कोई एक वॉटमापी विपरीत दिशा में विक्षेप दे तो विपरीत विक्षेप वॉटमापी के विभव कुण्डल के सम्बंधन को बदलें। पद 5 पर जाए।

4 वॉटमापी W_1 तथा W_2 को पढ़ें तथा टेबल 2 में दर्ज करें, पाठ्यांक W_1 तथा W_2 को जोड़ें तथा कुल शक्ति को अभिलेखित करें, पद 6 पर जाए।

5 आपूर्ति की कुंजी को ऑन करें तथा वॉटमापी W_1 तथा W_2 को पढ़ें। मानों को टेबल में अभिलेखित करें। बदली गई विभव कुण्डल को ऋणात्मक मात्रा मानते हुए, वॉटमापी के पाठ्यांकों को अभिलेखित करें।

6 नीचे निर्दिष्ट विभिन्न भार की स्थितियों के लिये 3-कला शक्ति को मापें :

a $L_1 = 300 W$ बल्ब

$L_2 = 300 W$ बल्ब

$L_3 = 300 W$ बल्ब

b L_1, L_2, L_3 यहाँ वाटर लोड अधिकतम 3 amps करंट लेगा ।

c शून्य भार पर 3 HP प्रेरण मोटर

d इण्डक्शन मोटर 3-HP भार के साथ

अनुदेशक को तीन-कला मोटर को उचित रूप से चलने के लिए उन्हें व्यक्तिगत रूप से मोटर को जोड़ना चाहिए।

7 उपर्युक्त सभी स्थितियों में शक्तिगुणक का परिकलन करें तथा उसे टेबल 1 में दर्ज करें।

8 किये गये कार्य अनुदेशक से जाँच कराएँ ।

टेबल 1

भार का प्रकार	वॉटमापी W_1	वॉटमापी W_2	योग $W_1 + W_2$	परिकलित शक्ति गुणक $\text{Cos } \theta$	
				$\text{Tan } \theta = \sqrt{3} \left[\frac{W_1 - W_2}{W_1 + W_2} \right]$	$\text{Cos } \theta$
1					
2					
3					
4					
5					

निष्कर्ष : _____

3-फेज़ परिपथ में शक्तिगुणक मापना और वोल्टमीटर, ऐमीटर, वाटमीटर रीडिंग्स से उसे सत्यापित करना (Measure power factor in three phase circuit by using power factor meter and verify the same with voltmeter, ammeter, wattmeter readings)

उद्देश्य : इस अभ्यास के अन्त में आप यह जान सकेंगे :

- 3-फेज़ संतुलित लोड में एकल फेज़ पीएफ मीटर जोड़ना और शक्तिगुणक पढ़ना
- वोल्टमीटर, ऐमीटर और वाटमीटर रीडिंग द्वारा P.F. द्वारा सत्यापित करना और त्रुटि निर्धारित करना
- 3-फेज़ परिपथ में संघारित्र बैंक जोड़ना और P.F. मापना।

आवश्यकताएँ (Requirements)

औज़ार/मापीयंत्र

- एकल फेज़ P.F. मीटर 250V/ 500V; 5A/ 10A - 1 Set
- वाटमीटर 250/500V, 5A/10A 1500W - 1 Nos.
- M.I ऐमीटर 0-5 A/ 10A - 1 No.
- M.I वोल्टमीटर 0-300V/ 600V - 1 No.
- विद्युतरोधित/बहुक्रिय संयोजित प्लास 200mm - 1 No.
- विद्युतरोधित पेचकण 200mm - 1 No.

उपकरण/मशीन

- 3-फेज़ प्रेरण मोटर 415V 2.25 KW (भारण व्यवस्था सहित) - 1 No.
- संघारित्र बैंक एकल फेज़ 250V, 50 Hz 1kvar - 1 Set
- 3-फेज़ लैम्प लोड 3 KW 415 V 50 Hz - 1 No.

सामग्री

- PVC विद्युतरोधित ताम्र केबिल 2.5 sq. mm 650 V - ग्रेड - 20 m
- T.P.I.C. स्विच 16A, 500V - 2 Nos.

प्रक्रिया (PROCEDURE)

- 1 मीटर और 3-फेज़ लैम्प (3-Phase lamp load) लोड प्राप्त करें।

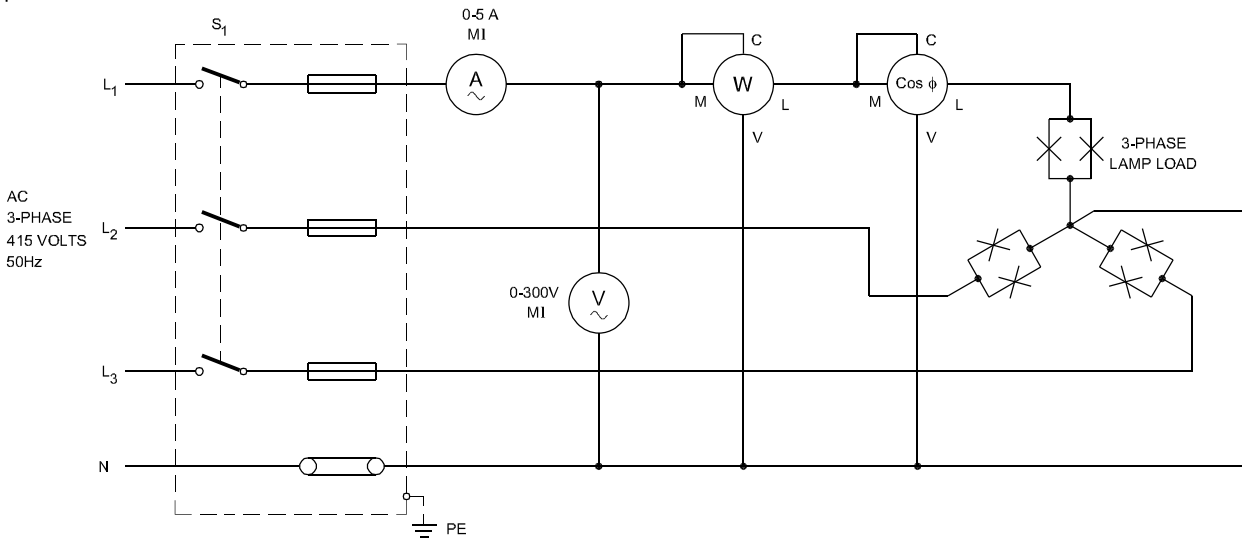
तीनों फेज़ों में लैम्प लोड समान वाटेज का हो।

वाटमीटर और पीएफ मीटर की धारा कुंडलियों को लोड के साथ श्रेणी में योजित करें।

- 2 Fig 1 परिपथ आरेख के अनुसार मीटर और लोड के आवश्यक संबंधन बनाएं।

- 3 अनुदेशक द्वारा परिपथ का अनुमोदन कराएं।

Fig 1



4 पावर सप्लाय पलभर के लिए चालू करें और सब मीटरों का विक्षेप देखें। यदि कोई असामान्यता नहीं है तो स्विच बन्द करें।

5 सब तीन फेजों को समान रूप से भारित करें और मीटर रीडिंग नोट करें और तालिका 1 में दर्ज करें।

6 पावर सप्लाय बन्द करें।

टेबल 1

लोड स्थिति	ऐमीटर रीडिंग एम्प में (I_{ph})	वोल्टमीटर रीडिंग वोल्ट in Volts (E_{ph})	आभासी पावर वाट में in watts $3 \times E_{ph} \times I_{ph}$	3-फेज वाटमीटर रीडिंग वाट में W	3-फेज पावर W x 3	P.F. का परिकलित $P.F. = \frac{W \times 3}{3 \times E_{ph} \times I_{ph}}$	P.F. का मान	अभ्युक्ति मापन मूल्य
प्रतिरोधक लोड								
मोटर बिना लोड								
मोटर बिना लोड								
लोड सहित मोटर								
लोड और संधारित्र								

यदि P.F. मीटर प्रेरणिक लोड के लिए अग्रगामी पीएफ दिखता है तो सप्लाय बन्द करें और P.F. मीटर के कुंडली संबंधनों की अदला बदली करें।

7 सूत्र के प्रयोगों द्वारा शक्तिगुणक निर्धारित करें

$$P.F. = \frac{W \times 3}{3 \times E_{ph} \times I_{ph}}$$

जहां W = वाटमीटर रीडिंग (एक फेज में पावर)

E_{ph} - फेज वोल्टता

I_{ph} - फेज धारा (लाइन धारा के बराबर भी)

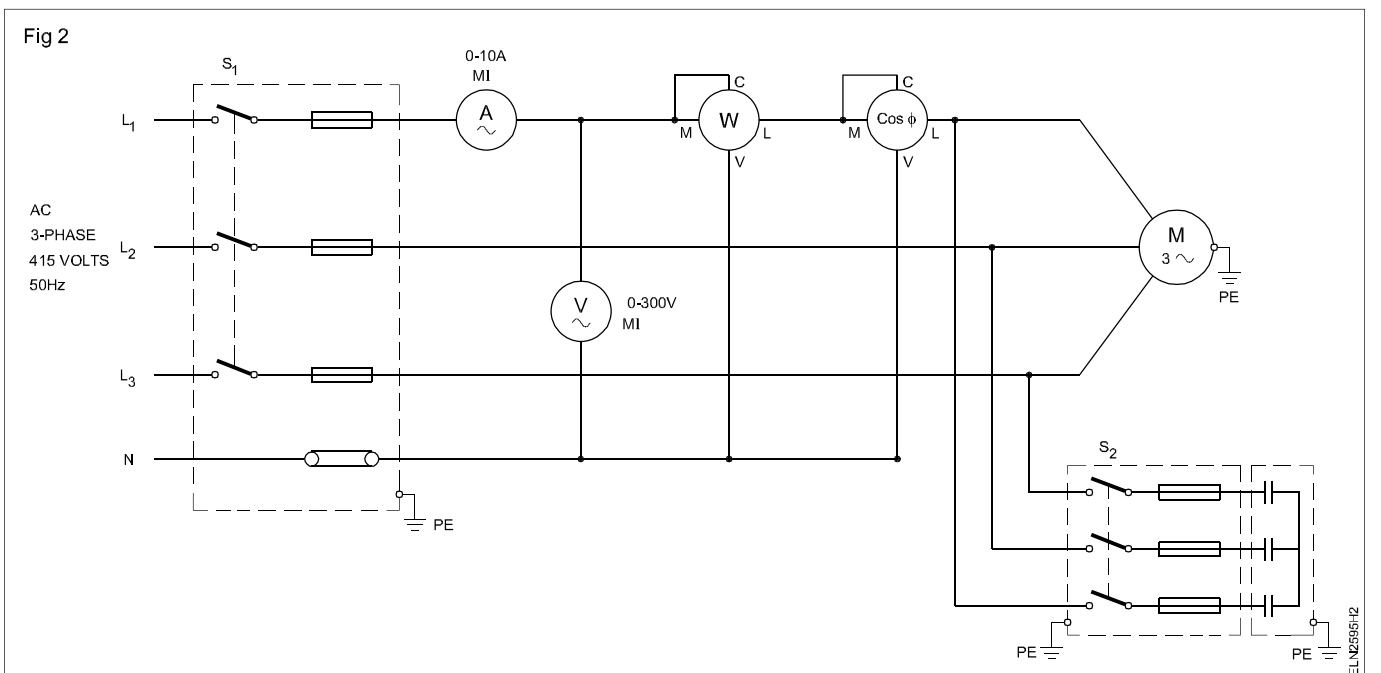
8 परिकलित शक्तिगुणक और शक्तिगुणक रीडिंग की तुलना करें और प्रेक्षण लिखें।

प्रेक्षण _____

9 अपने अनुदेशक को रीडिंग्स अनुमोदनार्थ दिखाएं।

10 लैम्प लोड वियोजित करें और Fig 2 में दिखाए पीएफ सुधारक संधारित्र के साथ 3-फेज प्रेरण मोटर जोड़ें।

11 सुनिश्चित करें कि वाटमीटर और पीएफ मीटर में धारा कुंडली का परास योजित लोड की लोड धारा से पर्याप्त ऊंचा है।



- 12 संघारित्र स्विच बंद स्थिति में रखें। पावर सप्लाय चालू करें और मीटर का प्रक्षेप देखें।
- 13 टेबल में दिखाई लोड स्थितियों के लिए मीटर रीडिंग टेबल 1 में दर्ज करें।
- 14 पावर सप्लाय बन्द करें।
- 15 प्रत्येक मामले में शक्तिगुणक परिकलित करें और परिमिति P.F. से तुलना करें।

16 प्रत्येक लोड स्थिति में P.F. देखें और अपने प्रेक्षण लिखें।

प्रेक्षण

17 रीडिंग और प्रेक्षण अनुदेशक को अनुमोदनार्थ दिखाएं।

वाटमीटर के गुणन-कारक पर विचार करें जो धारा और वोल्टता परासों और चुने सीसी और पीसी परास के संबंध में वाटमीटर के परास पर आश्रित होता है। वास्तविक पावर प्राप्त करने के लिए वाटमीटर की रीडिंग को गुणनकारक के साथ गणें करें।

श्री फेज सर्किट में टॉन्ग टेस्टर का प्रयोग करते हुए इलेक्ट्रीकल मानदण्ड मापना (Measure electrical parameters using tong tester in three phase circuit)

उद्देश्य : इस अभ्यास के अन्त में आप यह जान सकेंगे :

- विभिन्न इलेक्ट्रिकल पैरामीटर्स के मापन में टॉन्ग टेस्टर के उचित रेंज का चयन करना
- AC वोल्ट, DC वोल्ट तथा फ्रीक्वेंसी का मापन करना
- AC व DC करंट का मापन करना
- AC परिपथ में kw, KVA, PF तथा फेज एंगल का मापन करना
- प्रतिरोध मापन करना
- कैपेसिटेंस मापन करना
- AC और DC माइक्रो एम्पीयर का मापन करना ।

आवश्यकताएँ (Requirements)

औज़ार/मापीयंत्र	उपकरण/मशीन
<ul style="list-style-type: none"> • टांग- टेस्टर - 1 No. 	<ul style="list-style-type: none"> • सिंगल फेज लैम्प लोड - 1 सेट • वेल्डिंग ट्रांसफार्मर - 1 No. • 3 ϕ इंडक्शन मोटर 3 HP 1440V, with suiTable load - 1 सेट

प्रक्रिया (PROCEDURE)

कार्य 1 : AC और DC वोल्टेज तथा फ्रीक्वेंसी का मापन करना

टांग टेस्टर के लिये प्रचालन निर्देश नीचे दिए गए हैं । कुछ अन्य टांग टेस्टर के मॉडल बाजार में उपलब्ध हैं, जिनका प्रचालन निर्देशानुसार करना चाहिए ।

- 1 रोटरी स्विच को 'V' स्थिति पर सेट करें ।
- 2 इनपुट जैक में टेस्ट लीड को लगाएँ (काला को कॉमन तथा लाल को V)
- 3 टेस्ट लीड को मापी जानेवाली परिपथ के समांतर में कनेक्ट करें ।
- 4 मीटर ऑटोमेटिक ACV या DCV प्रदर्शित करें ।
- 5 मीटर ऑटोमेटिक उचित रेंज चयन करें ।
- 6 LCD पर प्रदर्शित वोल्टेज तथा फ्रीक्वेंसी के मान को पढ़ा तथा टेबल में नोट करें ।

कार्य 2 : AC परिपथ में धारा का मापन करना

- 1 रोटरी स्विच को 'A' स्थिति पर सेट करें ।
- 2 जॉ को खोलने के लिए ट्रिगर को दबाया और तथा जिस चालक में मापन करना है, उसको पूर्ण रूप से जॉ के अंदर रखें ।
- 3 क्लैम्प ऑटोमेटिक उचित रेंज चयन करें ।
- 4 LCD पर प्रदर्शित करंट को पढ़ा तथा टेबल में नोट करें ।

दोनों जबड़ों के मध्य दूरी नहीं होनी चाहिए ।

कार्य 3 : AC में kW, KVA, PF और ϕ (phase angle) का मापन करना

- 1 रोटरी स्विच को KW / KVA स्थिति पर सेट करें ।
- 2 इनपुट जैक में टेस्ट लीड को लगायें । (काला को कॉमन तथा लाल को V में)
- 3 काला लीड COM को न्यूट्रल लाइन में कनेक्ट करें ।
- 4 लाल लीड 'V' को सप्लाय लाइन से संयोजित किया और उसी कंडक्टर को क्लैम्प किया जहाँ V (लाल) टर्मिनल जुड़ा हुआ है ।

- 5 पावर क्लैम्प ऑटोमेटिक उचित रेंज चयन करें ।
- 6 LCD पर प्रदर्शित वाट और HP के मानों को पढ़ा तथा नीचे टेबल में नोट करें ।
- 7 आवश्यक पैरामीटर्स के प्रदर्शन के लिये रेंज बटन को दबायें ।

$$PF = \frac{KW}{KVA} = \cos\theta$$

- 8 3 ϕ , 3 वायर संतुलित लोड प्रणाली "COM" के लिये "V" स्रोत लेने हेतु तीन क्रोकोडायल एडाप्टर का प्रयोग करना चाहिए । (R, Y और B)
- 3 फेज पावर = 3 x मीटर सूचांक

कार्य 4 : प्रतिरोध का मापन

- 1 प्रतिरोध का मापन करने से पहले सुनिश्चित कर लें कि - परिपथ में सप्लाय तो नहीं है या कोई चार्ज संधारित्र परिपथ में उपस्थित है ।
- 2 रोटरी स्विच को Ω या M Ω रेंज पर सेट करें ।
- 3 इनपुट जैक में टेस्ट लीड को लगाएँ (काला को कामन तथा लाल को Ω)
- 4 परिपथ में मापन के लिये टेस्ट लीड को कनेक्ट किया तथा प्रदर्शित मान को पढ़ें ।
- 5 टेबल में पाठ्यांक को नोट करें ।

कार्य 5 : कैपेसिटेंस का मापन करना

- 1 इनपुट जैक में टेस्ट लीड को लगाएँ । (काले को COM से और लाल को)
- 2 रोटरी स्विच को "—|—" स्थिति पर सेट करें ।
- 3 टेस्ट लीड के लाल टर्मिनल को मापी जानेवाली कैपेसिटर के एनोड साइड तथा काला टर्मिनल को कैथोड साइड कनेक्ट करें ।
- 4 LCD में कैपेसिटेंस मान को पढ़ा तथा टेबल में नोट करें ।

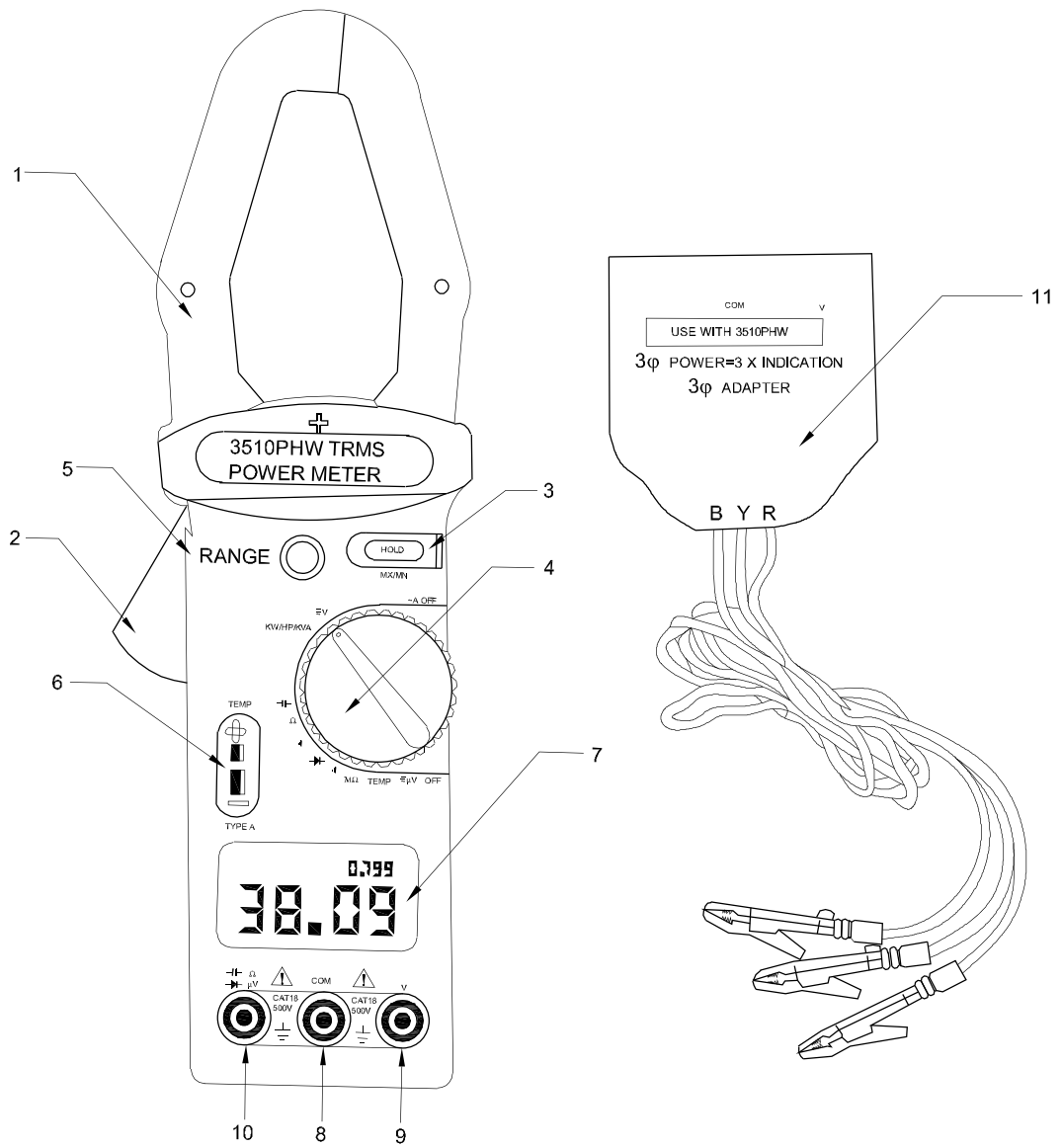
कार्य 6 : AC + DC माइक्रो एम्पीयर का मापन करना

- 1 रोटरी स्विच के स्थिति को " $\equiv \mu A$ " पर सेट करें ।
- 2 इनपुट जैक में टेस्ट लीड को लगाएँ । (काला को कॉमन एवं लाल को μA में) (Fig 1)
- 3 मापी जानेवाली परिपथ के श्रेणी में मीटर को कनेक्ट किया तथा प्रदर्शित मान को पढ़ा एवं टेबल में पाठ्यांक नोट करें ।

टेबल

क्र. सं.	मापन	पाठ्यांक 1	पाठ्यांक 2
1	AC वोल्टेज		
2	DC वोल्टेज		
3	फ्रीक्वेंसी		
4	KW		
5	KVA		
6	PF		
7	फेज एंगल		
8	प्रतिरोध		
9	कैपेसिटेंस		
10	AC माइक्रो एम्पीयर		
11	DC माइक्रो एम्पीयर		

Fig 1



TONG-TESTER

ELN2596H1

विभिन्न मापक यंत्रों का सत्यापन एवं सीमा विस्तार/बढ़ाने का अभ्यास (Practice for range extension and calibration of various measuring instruments)

उद्देश्य : इस अभ्यास के अन्त में आप यह जान सकेंगे :

- MC 0-15V वोल्टमीटर की सीमा MC 0-30V वोल्टमीटर तक बढ़ाना
- M.C 500 मिली एमीटर मी की सीमा MC 2.5 एम्पियर मी तक बढ़ाना
- M.C. 500 मिली एमीटर मी की सीमा MC5 एम्पियर मी तक बढ़ाना
- M.C 100 मिली एमीटर मी की सीमा MC1 एम्पियर मी तक बढ़ाना
- MC 0-50V वोल्टमीटर को संत्यापन करना
- MI 0-300V वोल्टमीटर को सत्यापन करना
- M.C. 0-500 मिली एमीटर मीटर को सत्यापित करना
- MI 0-1 A एमीटर मीटर को सत्यापन करना ।

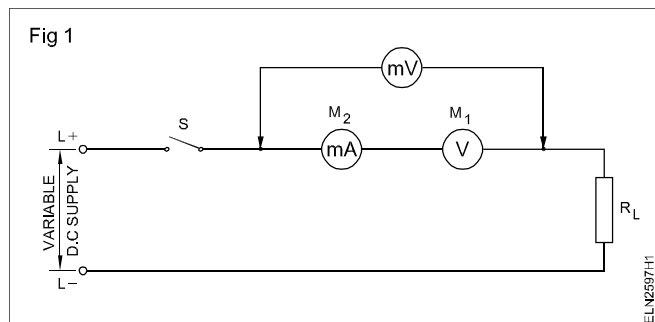
आवश्यकताएँ (Requirements)

औज़ार/मापीयंत्र	उपकरण/मशीन
• Electrician's Tool Kit - 1 Set	• परिवर्ती DC शक्ति आपूर्ति 0-50V - 1 No.
• संयुक्त प्लायर 150mm - 1 No.	• गुणको के लिए मानक प्रतिरोध (दशक (प्रतिरोध बाक्स 5 दशकों में (1, 10, 100, 1000, 10000) OR - 3 Nos.
• तार विलगक 150 mm - 1 No.	या परिवर्ती नलीदार कुंडलित प्रतिरोधक
• विद्युत सोल्डरन इस्त्री 230V 35W - 1 No.	• बैटरी 12V 100 A H - 1 No.
• MC मिली वोल्टमापी 0-50mV - 2 Nos.	• Variac 0-300V/5A - 1 No.
• MC मिली अमीटर 0-10mA - 1 No.	सामग्री
• M C वोल्टमापी 0-15V - 1 No.	• विभवमापी 10k 2W - 1 No.
• MC Ammeter 0-500 m.A - 1 No.	• प्रतिरोधक 1K 2W - 1 No.
• MC वोल्टमापी 0-100 m V - 1 No.	• रैजिन कोर सोल्डर - आवश्यकतानुसार
• MC वोल्टमापी 0-1V - 1 No.	• सम्बंधन लीड - आवश्यकतानुसार
• ओह्ममापी (या) बहुमापी - 1 No.	• कॉपर वायर 18 SWG - आवश्यकतानुसार
• MC वोल्टमापी 0-50V - 1 No.	• नाइक्रोम वायर 18 SWG - 1/2 m
• Digital Voltmeter - 1 No.	
• M.I. वोल्टमापी 0-300V - 1 No.	
• M I अमीटर 0-1A - 1 No.	
• Rheostat 100Ω/5W - 1 No.	

प्रक्रिया (PROCEDURE)

कार्य 1 : MC 0-15V वोल्टमीटर की परास को बढ़ाकर MC 0-30V वोल्टमीटर तक करना

1 MC 0-15 V वोल्टमापी के आवरण को हटाये, श्रेणी प्रतिरोध, यदि कोई हो तो जाँच करें तथा विक्षेप करें।



2 चल कुण्डल सिरो को मापी टर्मिनलों से जोड़े तथा आवरण को बन्द करें।

3 Fig 1 में दर्शाये गये अनुसार परिपथ को बनायें।

कुँजी को खुला तथा परिवर्ती DC आपूर्ति को न्यूनतम तल पर रखें।

4 कुंजी को बन्द करें; M में पूर्व पैमाना विक्षेप प्राप्त होने तक DC वोल्टता को क्रमिक रूप से बढ़ाये। (परीक्षण हो रहे वोल्टमापी)

5 M के पाठयांक को तथा फिर M के आरपार वोल्टता पतन को पूर्व पैमाने विक्षेप पर टेबल 1 में अभिलेखित करें।

- 6 कुंजी को खोले तथा परिपथ को विक्षेप करें।
- 7 ओह्म के नियम का उपयोग करते हुए M_1 के MC प्रतिरोध की गणना करें तथा टेबल 1 में दर्ज करें।

टेबल 1

M_1 के f.s.d. पर M_2 का पाठयांक	f.s.d. पर M_1 के आरपार वोल्टता पतन	M_1 का MC का प्रतिरोध
1	2	3

- 8 सूत्र का उपयोग करते हुए प्रस्तावित परास (माना 0-30 V) के लिए गुणक के प्रतिरोध की गणना करें।

$$\text{गुणक प्रतिरोध} =$$

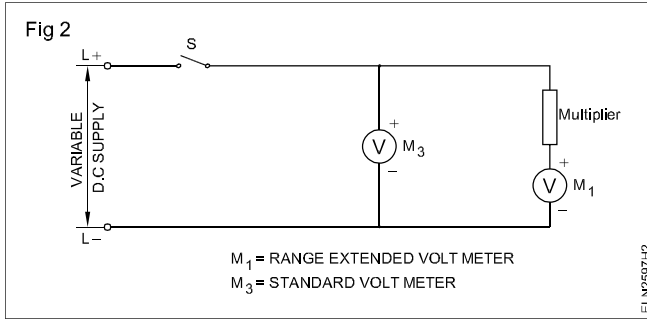
वोल्टता का वोल्टता पतन – FSD पर MC के आरपार प्रस्तावित परास
FSD पर MC धारा

- 9 सूत्र से गुणक घटक (M.F.) की गणना करें।

$$\text{M.F.} = \frac{\text{प्रस्तावित वोल्टता परास}}{\text{FSD पर MC के आरपार वोल्टता पतन}}$$

- 10 पद 8 में गणना किये गये गुणक प्रतिरोध के मान के लिए उचित मानकीय प्रतिरोध का चयन करें तथा उन सभी को मापी M_1 के साथ श्रेणी में जोड़े।

- 11 कुंजी को खुला रखते हुए Fig 2 में दर्शाये गये अनुसार परिपथ को बनायें।



टेबल 2

क्रम संख्या	M_3 का पाठयांक M_3	M_1 का पाठयांकन M_1	गुणन खंड, M.F.	वोल्टेज = $M_1 \times \text{MF}$	त्रुटि (कालम 2) - (कालम 5)
1	2	3	4	5	6

परिवर्तित DC आपूर्ति को न्यूनतम स्तर पर रखें।

- 12 कुंजी को बन्द करें तथा मानकीय वोल्टमापी M_3 में ठीक विभाग मिलाने के लिए वोल्टता को क्रमिक रूप से बढ़ाये।

- 13 प्रत्येक सेटिंग (M_3 में) के लिए टेबल 2 में M_1 तथा M_3 के पाठयांकों को अभिलेखित करें, जब तक कि M_1 पूर्ण पैमाना विक्षेप प्राप्त न कर लें।

- 14 कुंजी को खोले तथा परिपथ को विच्छेद करें।

- 15 जुड़े हुए गुणक के गुणन खंड तथा M_1 पाठयांक का उपयोग करते हुए वास्तविक वोल्टता की गणना करें।

- 16 नीचे दिये गये सूत्र का उपयोग करते हुए बैटरी की गणना करें तथा टेबल 2 में अभिलेखित करें।

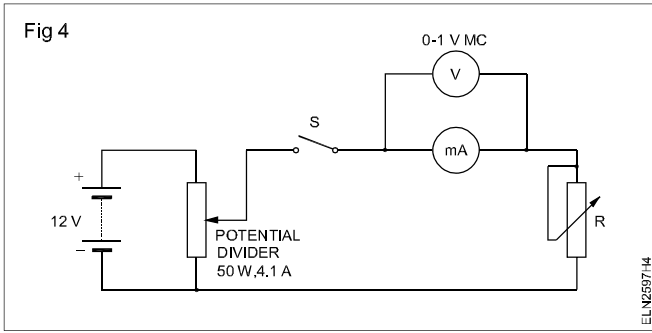
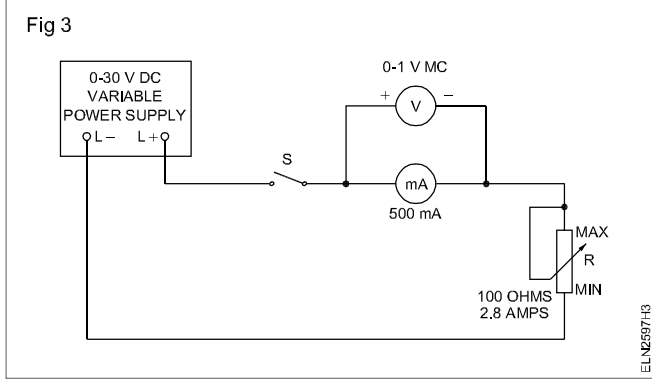
$$\text{त्रुटि} = \text{मानक मापी पाठयांक} - M_1 \text{ के पाठयांक से परिकलित वोल्टता।}$$

गुणक प्रतिरोध को बनाने के लिए उपयुक्त वोल्टता के विभिन्न मापों के तार कुण्डलित प्रतिरोधको की अनउपलब्धता की स्थिति में आप प्रयोगशाला के उपयोग के लिए तार कुण्डलित नलिकाकार परिवर्ती प्रतिरोध का उपयोग कर सकते हैं तथा विस्तारित परास में से मापी यंत्रों के कार्य की जाँच कर सकते हैं।

व्हीट स्टोन सेतु का उपयोग करते हुए गुणक प्रतिरोध के ठीक बराबर परिवर्ती तार कुण्डलित प्रतिरोध के मान को सेट करें।

कार्य 2 : M.C 500 मिली अमीटर की परास बढ़ाकर MC 2.5 एम्पियर्स तक करना

- 1 Fig 3 में दर्शाये गये अनुसार 0-500 mA परास मिली मीटर को परिवर्तित DC आपूर्ति के साथ जोड़े। यदि चर DC आपूर्ति उपलब्ध न हो तो परिपथ (Fig 4) में दर्शाये गये अनुसार बैटरी से सम्बंधन बनाये।



- 2 परिपथ को निर्गत वोल्टता न्यूनतम पर सेट करें तथा S को बंद करें।
- 3 मिली अमीटर को पूर्ण पैमाने विक्षेप पढ़ने तक वोल्टता को धीरे-धीरे बढ़ाये।
- 4 वोल्टमापी तथा अमीटर के पाठ्यांक का अवलोकन करें तथा टेबल 1 में दर्ज करें। मापन घटक, पूर्ण पैमाना विक्षेप निम्नानुसार संकेत करता है।

$$V_i = \text{-----} V$$

$$I_i = \text{----} A.$$

टेबल 3

वोल्टमापी पाठ्यांक (वोल्ट में)	अमीटर पाठ्यांक (एम्पियर्स में)

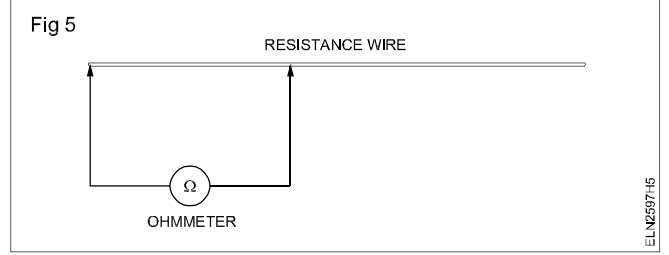
- 5 कुंजी S को बंद करें तथा परिपथ घटको को विच्छेदित करें।
- 6 शंट प्रतिरोध R_{sh} की गणना करें।

$$R_{sh} = \frac{V_i}{I_{sh}}$$

फिर शंट प्रतिरोध के आरपार वोल्टता V के बराबर होगी। शंट प्रतिरोध में धारा I_{sh} मापन परास $I = 2.5 A$ के सिरे माने तथा मापन घटक I_i में धारा के बीच का अंतर है।

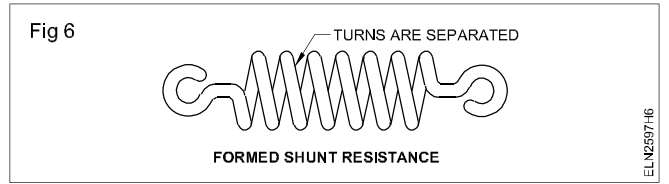
$$\text{अर्थात् } I_{sh} = I - I_i$$

- 7 ओह्म मापी का उपयोग करते हुए नाइक्रोम तार की ठीक लम्बाई को मापे, जिसका प्रतिरोध R के बराबर है जैसा कि Fig 5 में दर्शाया गया है तथा पद 9 पर जायें। यदि व्हीट स्टोन सेतु का उपयोग हो रहा हो तो पद 8 पर जाएं।

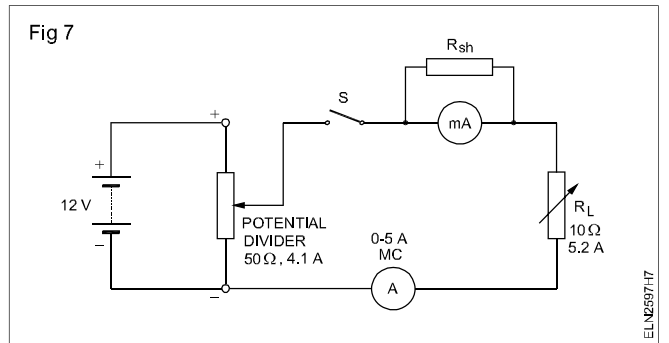


- 8 अनुपात भुजा को तथा चर प्रतिरोध को ऐसे मान पर सेट करें, जिसके कारण सेतु संतुलित होता है, जब अज्ञात प्रतिरोध मान R के बराबर होता है। मापी यंत्र की एक लीड को तार के एक सिरे से जोड़े तथा दूसरे लीड से स्पर्श करें तथा चले जिससे शून्य विक्षेप उत्पन्न हो। बिन्दु जिस पर अन्य विक्षेप उत्पन्न होता है, वह तार की लम्बाई को संकेत करता है।

- 9 तार को मापी गयी लम्बाई से 1 cm अधिक काटे।
- 10 दोनों सिरों पर नेत्र बनाते हुए तार को कुंडलित करें। यह ध्यान रखे कि 1cm की अतिरिक्त लम्बाई सिरों पर नेत्र बनाने के लिए उपयोग हो रहा है। (Fig 6)



- 11 मिलीअमीटर के टर्मिनलों के आरपार कुंडलित तार को शंट की तरह जोड़े।
- 12 परिपथ आरेख (Fig 7) के अनुसार परिपथो को स्थापित करें।



- 13 चल भार प्रतिरोध R_L को 4 ओह्म पर समायोजित करें।
- 14 शक्ति की कुंजी को ऑन करें तथा परिपथ में निर्गम वोल्टता को 10 V के बराबर समायोजित करें। अमीटर विक्षेप का अवलोकन करें।
- 15 धारा I के मान को पढ़ें।
- 16 श्रेणी में 5A अमीटर को जोड़ते हुए ऐम्पियर में दर्शाये गये पाठ्यांकों को सत्यापित करें।

कार्य 3 : 500 mA अमीटर परास का 5A तक विस्तार करना

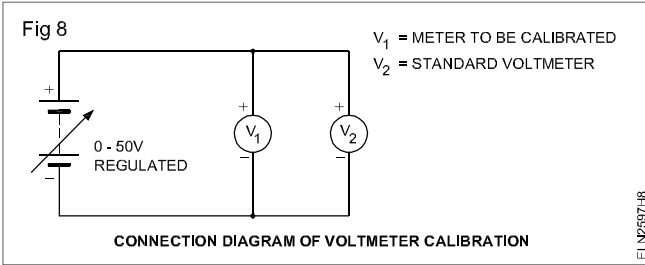
- 1 कार्य 1 के पद 6 में अनुदेश को अनुपालित करते हुए शंट प्रतिरोध R_{sh} की गणना करें।
- 2 कार्य 1 के पद 7 तथा 15 को दोहराये।

कार्य 4 : 100 mA अमीटर परास को 1A तक विस्तार करना

- 1 100 mA अमीटर को उसके परास को 1 A तक बढ़ाने के लिए प्रकार्य 1 में पद 1 से 15 को अनुपालित करें।
- 2 100 mA अमीटर पर विचार करें जिसके परास, एकल मापी यंत्र की बाहरी शंट से 1.0A से विस्तार है।

कार्य 5 : 0-50V MC प्रकार के वोल्टमीटर का सत्यापन

- 1 जाँच करनेवाले मीटर के पाइन्टर को जीरो पोजिशन में सेट करें।
- 2 Fig 8 में दर्शाए अनुसार सत्यापन करनेवाले मीटर (0-50V) वोल्टमीटर, मानक डीजिटल वोल्टमीटर तथा DC पावर सप्लाय को जोड़िए।
- 3 DC पावर सप्लाय यूनिट के आउटपुट को जीरो पोजिशन पर सेट करिए, अपने अनुदेशक से कनेक्शन की जाँच कराइए।
- 4 DC पावर सप्लाय यूनिट के आउटपुट को इतना बढ़ाना है, जब तक मानक मीटर में 5V की रीडिंग न आ जाए। (सत्यापन हेतु के लिए गए मीटर का 1/10th का भाग)।
- 5 सत्यापित करनेवाले मीटर के अनुसार मानक मीटर के वोल्टेज को रिकार्ड टेबल 4 में करना चाहिए।
- 6 मानक मीटर में दिखाए गए रीडिंग और कैलिब्रेशन करने वाले मीटर में दिखाए रीडिंग में त्रुटि का प्रतिशत टेबल 4 के अनुसार निकालें।
- 7 स्टेप 4,5 और 6 को फिर से दोहराए और विभिन्न स्थितियों में प्रतिशत त्रुटि निकाले टेबल 4 के अनुसार।
- 8 विभिन्न स्थितियों से प्राप्त प्रतिशत त्रुटि गणना करें तथा सत्यापित करनेवाले मीटर की औसत प्रतिशत त्रुटि निकालें।
- 9 अपने कार्य को अनुदेशक के द्वारा जाँच कराइए।



टेबल 4

टाइप आफ मीटर :

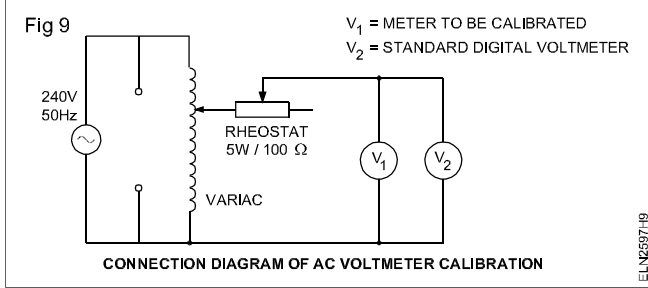
सीमा :

क्र.सं.	PSU आउटपुट वोल्टस	वोल्टमीटर रीडिंग वोल्ट में		त्रुटि $(V_2 - V_1)$	त्रुटि % $\frac{V_2 - V_1}{V_2} \times 100$
		मानक V_2	सत्यापन योग्य V		
1	5	5			
2	10	10			
3	15	15			
4	20	20			
5	25	25			
6	30	30			
7	35	35			
8	40	40			
9	45	45			
10	50	50			

औसत त्रुटि = $\frac{\text{पूर्ण \% त्रुटि}}{\text{रीडिंग की संख्या}}$

कार्य 6 : 0 - 300V MI वोल्टमीटर का सत्यापन ।

- 1 सत्यापन करने वाले मीटर का पाइंडर जीरो पोजिशन पर सेट करिए । (mechanical zero setting).
- 2 दिए गए 0-300V MI टाइप AC मीटर जिसका सत्यापन करना है, तथा मानक मीटर को 0-300 आउटपुट वाले वेरियक के साथ रिहोस्टेट लगाते हुए Fig 9 के अनुसार जोड़ें ।



अच्छी तरह से इन्सुलेटेड वायर कनेक्शन के लिए उपयोग करना चाहिए । सभी खुले कान्टेक्ट एवं पाइंड को इंसुलेट करें, मेन सर्किट में जोड़ने से पहले । आपके अनुदेशक द्वारा देखे बिना वेरियक की मेन सप्लाय टर्मिनल के साथ, तथा वायरिंग पूर्ण और जाँच किए बिना नहीं जोड़ें । रीडिंग लेते समय अपने आप को अच्छी तरह इंसुलेट करें ।

- 3 वेरियक के आऊटपुट को जीरो में रखकर 240V, 50Hz मेन सप्लाय के साथ कनेक्ट करें अपने अनुदेशक से कनेक्शन की जाँच करवाए ।
- 4 वेरियक का मेन सप्लाय आन करिए तथा आउटपुट वोल्टेज को धीरे धीरे बढ़ाए जब तक मानक मीटर (V_2) में 30V रीडिंग न आ जाए (जो सत्यापन में लिए गए मीटर का 1/10 भाग)
- 5 टेबल 5 में सत्यापन में संबंधित मीटर की पाठ्यांक को नोट करें ।
- 6 मानक मीटर के पाठ्यांक से और सत्यापन करनेवाले मीटर का पाठ्यांक का प्रतिशत का सत्यापन फार्मला टेबल 5 में दिया गया है ।
- 7 स्टेप 4,5 और 6 को दोहराए सत्यापित किए जाने वाले मीटर का पाठ्यांक विभिन्न स्थितियों में टेबल 5 में दिया गया है ।
- 8 प्रतिशत त्रुटि विभिन्न पाठ्यांकों पर प्राप्त करें रिकार्ड की गणना करें तथा मीटर का औसत त्रुटि प्रतिशत का सत्यापन फार्मूला का प्रयोग टेबल 5 में दिया गया है ।
- 9 अपने कार्य को अनुदेशक से जाँच कराएँ ।
- 10 सत्यापित मीटर त्रुटि का प्रतिशत एवं सत्यापन दिनांक का स्लिप मीटर पर चस्पा करें ।

टेबल 5

टाइप आफ मीटर :

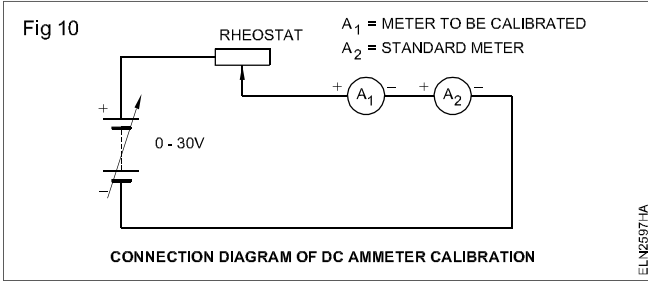
सीमा :

क्र.सं.	PSU आऊटपुट वोल्टस	वोल्टमीटर रीडिंग वोल्ट में		त्रुटि ($V_2 - V_1$)	त्रुटि % $\frac{V_2 - V_1}{V_2} \times 100$
		मानक V_2	सत्यापन योग्य V		
1	30	30			
2	100V	100			
3	150V	150			
4	250V	200			
5	250V	250			
6	300V	300			

$$\text{औसत त्रुटि} = \frac{\text{पूर्ण \% त्रुटि}}{\text{रीडिंग की संख्या}}$$

कार्य 7 : 0-500mA MC टाइप मीटर का सत्यापन

- 1 सत्यापन करने वाले मीटर का पाइंडर जीरो पोजिशन पर सेट करियें ।
- 2 दिए गए 0-500mA मीटर जिसका सत्यापन करना है, तथा मानक डिजिटल DC मीटर की रिहोस्टेट लगाते हुए Fig 10 के अनुसार DC पावर सप्लाय से जोड़िएँ ।
- 3 रिहोस्टेट को उसके आधे प्रतिरोध स्थिति में सेट करिए तथा DC पावर सप्लाय यूनिट की जीरो वोल्ट पर रखें । तथा अपने सर्किट की अनुदेशक से जाँच करवाएँ ।
- 4 PSU के आउटपुट को धीरे-धीरे तब जब बढ़ाते हैं, जब तक कि अमीटर (A2) पाठ्यांक 500 mA न हो जाय (अमीटर A1 के सत्यापन में अमीटर के पूर्ण पैमाने मान का).



- 5 रिहोस्टेट को मानक अमीटर (A₂) के 450mA मान तक समायोजित करें। (करंट में कमी सत्यापन में लिये गए मीटर का 1/10 भाग के बराबर होता है)।
- 6 अमीटर (A₁) के समरूप सत्यापन करनेवाले मीटर का पाठ्यांक टेबल 6 में रिकार्ड करें।

- 7 मानक मीटर के पाठ्यांक तथा सत्यापन करने वाले मीटर के पाठ्यांक से % त्रुटि प्राप्त किया, जिसका सूत्र टेबल 6 में दिया गया है।
- 8 सत्यापन करने वाले मीटर के पूर्ण परास प्राप्त करने के लिए स्टेप 5,6 एवं 7 को दोहराया, जिनका मान टेबल 3 में दिया गया है।
- 9 सत्यापन करने वाले मीटर की औसत % त्रुटि का रिकार्ड एवं गणना अलग अलग पाठ्यांकों से प्राप्त करें।
- 10 अपने किये गये कार्य को अनुदेशक से जाँच कराएँ।
- 11 सत्यापित मीटर में सत्यापन दिनांक एवं औसत त्रुटि प्रतिशत का स्लिप चस्पा करें।

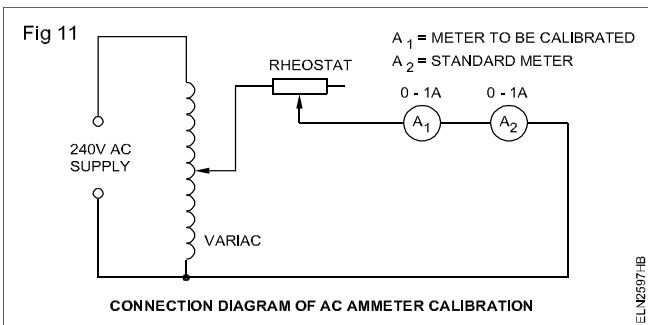
टेबल 6

क्र.सं.	एमीटर रीडिंग mA में		त्रुटि (I ₂ - I ₁)	त्रुटि % $\frac{I_2 - I_1}{I_2} \times 100$
	मानक I ₂	सत्यापन योग्य I ₁		
1	50			
2	150			
3	250			
4	350			
5	450			
6	500			

$$\text{औसत त्रुटि} = \frac{\text{पूर्ण \% त्रुटि}}{\text{रीडिंग की संख्या}}$$

कार्य 8 : 0 - 1A MI टाइप मीटर का सत्यापन

- 1 सत्यापित करने वाले मीटर के प्वाइंटर (संकेतक) को शून्य पर सेट किया एवं जाँच करें। (यांत्रिक जीरो सेटिंग)।
- 2 Fig 11 में परिपथ बनाया गया है। Fig 10 में दिये गये परिपथ की तरह Fig 11 का परिपथ है, सिर्फ परिवर्ती DC सप्लाई के स्थान पर AC करंट बदला गया है। वायरिंग किये परिपथ को अनुदेशक से जाँच कराएँ।



परिपथ को सप्लाई से जोड़ने के पूर्व खुले संपर्कों एवं टर्मिनलों पर अच्छे इंसुलेटेड वायर का प्रयोग कनेक्शन में करना चाहिए। वायरिंग के पूर्ण होने एवं अनुदेशक से जाँच बिना कराये वैरिएक को सप्लाई टर्मिनल से नहीं जोड़ना चाहिए। कार्य करते एवं पाठ्यांक लेते समय स्वयं को इंसुलेट करें।

- 3 दिये गए MI अमीटर के सत्यापन के प्रक्रिया की तुलनात्मक विधि पिछले अध्यास 7 में MC अमीटर के सत्यापन के समान है। सिर्फ आपूर्ति स्रोत एवं करंट का मान में भिन्नता है। अपने किये गये अवलोकन को टेबल 7 में रिकार्ड करें।
- 4 अपने किये गये कार्य को अनुदेशक से जाँच कराएँ।

टेबल 7

क्र.सं.	औसत मानक रीडिंग I_2 (mA)	वृटि की सत्यापन योग्य I_1	वृटि % $\frac{(I_2 - I_1)}{I_2} \times 100$
1	900		
2	800		
3	500		
4	300		
5	100		

$$\text{औसत वृटि} = \frac{\text{पूर्ण \% वृटि}}{\text{रीडिंग की संख्या}}$$

वोल्टेज ड्रॉप विधि से प्रतिरोध मापन में त्रुटियों का निर्धारण (Determine errors in resistance measurement by voltage drop method)

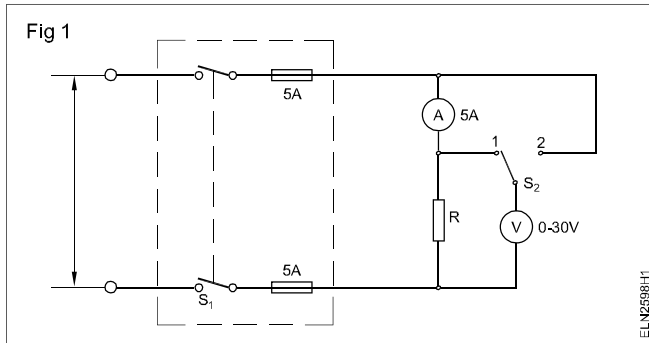
उद्देश्य : इस अभ्यास के अन्त में आप यह जान सकेंगे :

- वोल्टता पतन विधि से मापे जाने वाले प्रतिरोध के मान पर आधारित, परिपथ के लिए उचित अमीटर का चयन करना
- मापन त्रुटियों को न्यूनतम करने के लिए वोल्टमापी तथा अमीटर को उचित रूप से जोड़ना।

आवश्यकताएँ (Requirements)	
औज़ार/मापीयंत्र	सामग्री
<ul style="list-style-type: none"> • रोधित कटिंग प्लायर 150 mm - 1 No. • पेंचकस 150 mm - 1 No. • कनेक्टर पेंचकस 100 mm - 1 No. • 0-30V mC पैनेल प्रकार वोल्टमापी - 1 No. • बहुमापी - 1 No. • 0-5 ऐम्पियर अमीटर P.M.M.C. प्रकार - 1 No. • ओह्ममापी लघु (Shunt) प्रकार 0-100 ओह्म - 1 No. 	<ul style="list-style-type: none"> • DPST चाकू कुंजी 16 A - 1 No. • SPDT चाकू कुंजी 16A - 1 No. • 5A फ्यूजतार - 1 No. • P.V.C. केबल 48/0.2mm - 10 m • ग्लास कैटेराइज फ्यूज धारक • के साथ 100 mA - आवश्यकतानुसार
उपकरण/मशीन	
<ul style="list-style-type: none"> • 24V DC शक्ति आपूर्ति इकाई - 1 No. • रिहोटेड 10 ओह्म, 20 ओह्म तथा 50 ओह्म 4A क्षमता प्रत्येक - 1 No. 	

प्रक्रिया (PROCEDURE)

- 1 Fig 1 में दर्शाये गये अनुसार परिपथ को बनायें। (केवल उच्च सुग्राहि वोल्टमापी का उपयोग करें)



- 2 प्रतिरोधक R के मान को मापें तथा मापें गये मानों को टेबल 1 दर्ज करें।
- 3 केवल प्रतिरोध के आरपार कुंजी S को स्थिति 1 पर रखते हुए आपूर्ति की कुंजी को ऑन करें। वोल्टमापी तथा अमीटर को पढ़ें तथा

पाठयार्कों को टेबल 1 में अभिलेखित करें। परिपथ की कुंजी को ऑफ करें।

- 4 सूत्र $R = V / I$ का उपयोग करते हुए मापी गयी मात्राओं से प्रतिरोध के मान की गणना करें, तथा मानों को टेबल 1 में दर्ज करें।
- 5 अमीटर तथा प्रतिरोध के आरपार, कुंजी S को स्थिति 2 पर बदलें। वोल्टता तथा धारा को पढ़ें तथा अभिलेखित करें।
- 6 इन मानों के लिए पद 4 को दोहरायें।
- 7 सूत्र $\% \text{ त्रुटि} = \frac{(R_{2cal} - R_{2mes}) \times 100}{R_{2mes}}$ का उपयोग करते हुए प्रतिरोध को मापने में कोई हुई त्रुटि की गणना करें तथा दर्ज करें।
- 8 टेबल 1 में दिये गये अनुसार R के विभिन्न मानों के लिए इसी प्रक्रिया को दोहरायें।

टेबल 1

प्रतिरोध का मान			निम्नलिखित के आर- पार योजित वोल्टमापी	वोल्टता	धारा	प्रतिरोध $R = V/I$ का परिकल्पित मान	% त्रुटि = $\frac{(R_{2cal} - R_{2mes}) \times 100}{R_{2mes}}$
क्रं. सं.	अंकित R_{Mar}	मापा गया R_{Mes} ओह्म					
1	10		केवल R				
			R तथा A				
2	20		केवल R				
			R तथा A				
3	50		केवल R				
			R तथा A				

एकल कला ऊर्जा मापी में त्रुटी के लिए परीक्षण (Test single phase energy meter for its errors)

उद्देश्य : इस अभ्यास के अन्त में आप यह जान सकेंगे :

- ऊर्जा मापी में मंद विरूपण को पहचानना
- ऊर्जा मापी का प्रवर्तन धारा त्रुटि के लिए परीक्षण करना
- ऊर्जा मापियों में त्रुटियों को ज्ञात करने के लिए उचित भारित व्यवस्थाओं का चयन करना
- ऊर्जा मापी में प्रतिशत त्रुटि को ज्ञात करना।

आवश्यकताएँ (Requirements)

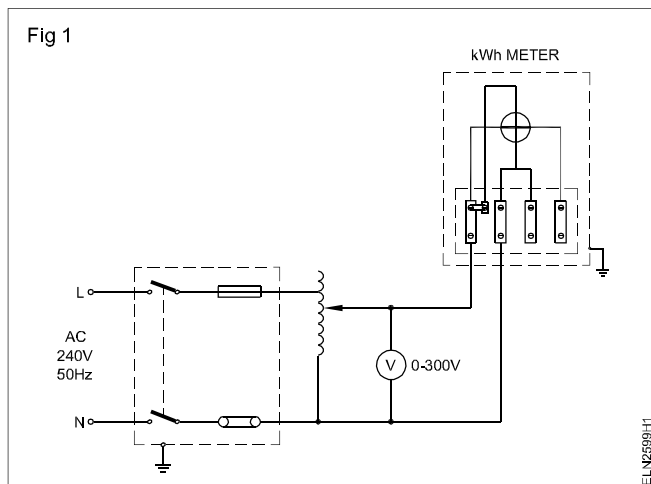
औज़ार/मापीयंत्र	उपकरण/मशीन
<ul style="list-style-type: none"> • इलेक्ट्रीशियन टूल किट - 1 No. • एकल कला ऊर्जामापी 5A 250 V 50HZ - 1 No. • वोल्टमापी MI 0 - 300V - 1 No. • अमीटर MI 0 - 5 A - 1 No. • शक्ति गुणक मापी 240 V 5 A 50 Hz - 1 No. • अमीटर MI 0 - 50mA - 1 No. 	<ul style="list-style-type: none"> • एकल कला संधारित्र ब्रेक भार 240V 50Hz AC ½ KW के साथ - 1 No. • लैप भार एकल कला 240V 50Hz AC 1.25kW - 1 No. • स्व ट्रांसफार्मर 0 स 270V 8A 50 Hz - 1 No. <p>सामग्री</p> <ul style="list-style-type: none"> • विद्युत बल्ब 5 W 240 V धारक के साथ - 1 No. • PVC रोधित केबल 1.5 वर्ग mm 250V ग्रेड - 10 m

प्रक्रिया (PROCEDURE)

कार्य ऊर्जामापी के अंदर त्रुटियों का समायोजन, इस पाठ्यक्रम के क्षेत्र के बाहर है चूकिं उसमें घूर्णी उप-मानकीय मापी इत्यादि जैसे मंहगे उपकरण की आवश्यकता होती है। अतः त्रुटियों को ज्ञात करने के लिए केवल सरलीकृत विधि का ही यहाँ पर समावेश किया गया है।

कार्य 1 : ऊर्जामापी की शून्य भार पर जाँच करना। (मंद विरूपण त्रुटि को ज्ञात करने के लिए)

1 ऊर्जा मापी को Fig 1 में दर्शाये गये अनुसार एक स्व-ट्रांसफार्मर के द्वारा सम्बन्धन करें।



2 ऊर्जा मापी की निर्धारण वोल्टता के 80% तथा 110% के बीच ऊर्जामापी की निवेशी वोल्टता को परिवर्तित करें।

240 V वोल्ट के निर्धारण के ऊर्जामापी के लिए निवेशी वोल्टता 192 V से 264 V के बीच होती है। प्रेक्षण करें कि क्या मापी चक्ती घूमती है या नहीं। प्रेक्षण के समय, भार कुंजी को ऑफ करना चाहिए या भार को सम्बन्धन नहीं होना चाहिए।

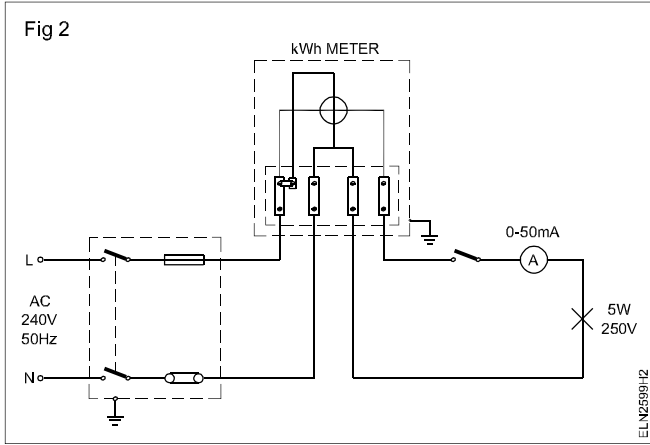
3 IS 722 में दी गई अनुशंसा के साथ उपरोक्त प्रयोग से अपने परिणाम को सह सम्बन्धन करते हुए अपने प्रेक्षण को लिखिए।

प्रेक्षण

प्रेक्षण IS 722 (भाग I) 1977 के अनुसार मापी को, संदर्भित वोल्टता की 80 % तथा 110% के बीच किसी भी वोल्टता पर एक पूर्ण चक्रण नहीं करना चाहिए।

कार्य 2 : ऊर्जामापी में आरंभन धारा त्रुटि के लिए परीक्षण

1 Fig 2 में दर्शाये गये अनुसार कम भार (5W लैंप) को सम्बन्धन करें



2 भार की कुंजी को ऑन करें तथा मापी के घूर्णन का प्रेक्षण करें।

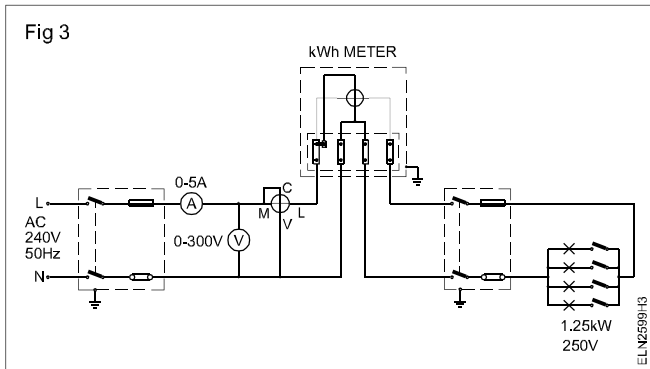
3 IS 722 (भाग III) में दिये गये अनुशंसा के साथ उपरोक्त प्रयोग से अपने परिणाम को सह सम्बन्धन करते हुए, अपने प्रेक्षण को लिखें।

प्रेक्षण

IS 722 (भाग II) 1977 के अनुसार डॉयल तथा संकेतक प्रकार पंजीयन के लिए $\text{Cos } \phi = 1$ पर निर्धारण मूल धारा के 0.5% हो सकती है। आरंभन धारा, जबकि ड्रम प्रकार के पंजीयन के लिए वह 0.75 % होगी। परिवर्त्य स्टाप के साथ उपलब्ध मापियों के लिए मान क्रमशः 1% तथा 1.5% होगी।

कार्य 3 : एकल कला ऊर्जामापी में प्रतिशत त्रुटि के लिए परीक्षण

1 लैंप भार के साथ Fig 3 में दर्शाये गये अनुसार सम्बन्धनो को बनाये



2 लैंपों की कुंजी को ऑन करें जिससे कि परिपथ में ऊर्जामापी की निर्धारण धारा की 25% प्रवाह हो।

3 टेबल 1 में वोल्टमापी, अमीटर तथा P.F. मीटर के पाठ्याकों को टेबलबद्ध करें।

4 भार को स्थिर रखते हुए, 2 मिनट (120 सेकेन्ड) के लिए ऊर्जामापी चकती के चक्करों की संख्या को ज्ञात करें तथा उसी को टेबल 1 में दर्ज करें।

5 निम्नलिखित सूत्र का उपयोग करते हुए वास्तविक ऊर्जा की गणना करें।

$$\text{वास्तविक ऊर्जा} = \frac{E \times I \times \text{Cos } \phi \times t}{1000 \times 3600} \text{ kWh}$$

जंहा 't' समय सेकेन्ड में हैं।

6 निम्नलिखित सूत्र का उपयोग करते हुए मापी से पंजीयकृत (अभिलेखित) ऊर्जा की गणना करें।

अभिलेखित ऊर्जा

$$\text{Recorded energy} = \frac{\text{No. of revolutions}}{\text{Meter constant}} \text{ kWh} = \frac{N}{K} = \text{kWh}$$

7 निम्नलिखित सूत्र का उपयोग करते हुए त्रुटि को ज्ञात करें।

$$\text{त्रुटि} = \text{अभिलेखित ऊर्जा} - \text{वास्तविक ऊर्जा}।$$

8 निम्नलिखित सूत्र का उपयोग करते हुए प्रतिशत त्रुटि की गणना करें।

$$\text{प्रतिशत त्रुटि} = \frac{R - A}{A} \times 100$$

जहाँ R = मापी से पंजीयकृत ऊर्जा हैं।

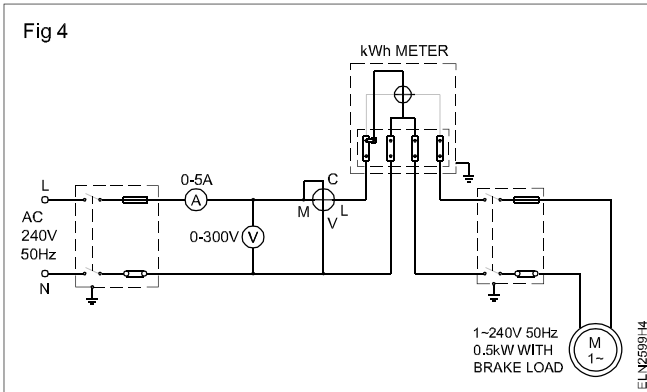
A = वास्तविक ऊर्जा हैं।

टेबल 1

क्र. सं.	भार पाठयांक	वोल्टमापी पाठयांक	अमीटर पाठयांक	P.F. मापी पाठयांक	समय सेकेन्ड में	वास्तविक ऊर्जा= $\frac{E \times I \times \cos\phi \times t}{1000 \times 3600}$ kWh	गणित नियंताक N	मापी नियंताक K	पंजीकृत ऊर्जा NK	त्रुटि का %
	प्रतिरोधकता									
1	25%									
2	50%									
3	75%									
4	100%									
	प्रेरणिक									
1	25%									
2	50%									
3	75%									
4	100%									

50%, 75%, 100% प्रतिरोधी तथा प्रेरणिक भार के लिए कार्यकारी पद 2 से 8 तक पुनरावृत्त करें तथा टेबल 1 में लिखें।

प्रेरणिक भार के लिए Fig 4 में दर्शाये गये अनुसार सम्बंधन को बनाये।

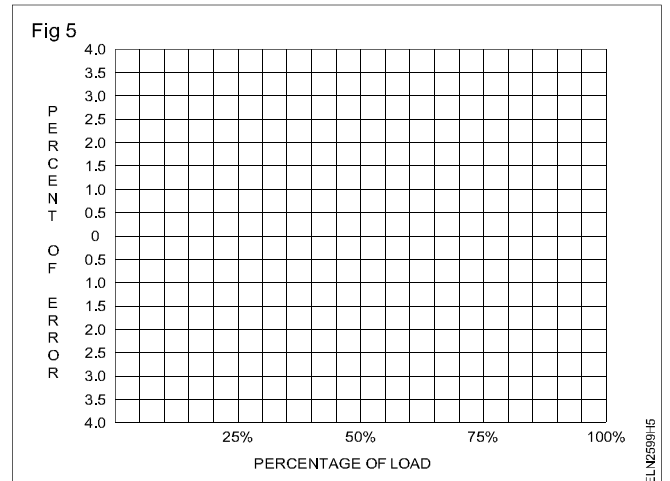


ऊर्जामापी के उचित पंजीयन को जाँच करने के लिए, ऊर्जामापी में अभिलेखित, आरंभिक तथा अंतिम पाठयांक के अन्तर के द्वारा पाठयांकों को सत्यापित करें। I.S. 722 (भाग III) 1977 के अनुसार, इकाई शक्ति गुणक पर तथा 0.5 पश्चगामी दोनों पर % त्रुटि को $\pm 2\%$ से अधिक नहीं होना चाहिए।

यदि उपरोक्त त्रुटिया, I.S. में निर्धारित सीमा से अधिक हो तो, विद्युतीय बोर्ड से सम्बंधित मापी तथा रिले परीक्षण विभाग पर ऊर्जामापी के अंशांकन के लिए कदम उठाये।

कार्य 4 : त्रुटि ग्राफ को आलेखित करना

- 1 टेबल वृद्ध पाठयांकों से, इकाई P.F. के लिए तथा पश्चगामी P.F. के लिए Fig 5 में अलग-अलग % भार बनाम % त्रुटि के ग्राफ को आलेखित करें।
- 2 त्रुटि ग्राफ को अपने अनुदेशक को दिखाये तथा उनसे विद्युतीय बोर्ड के द्वारा मापी अंशांकन से सम्बंधित व्याख्या करें।



विद्युत उपकरण जैसे -कुकिंग रेंज, गीजर, वाशिंग मशीन और पम्प सेट के विभिन्न भागों को अलग करना एवं जोड़ना(Dismantle and assemble electrical parts of various electrical appliance e.g cooking range, geyser, washing machine and pump set)

उद्देश्य : इस अभ्यास के अन्त में आप यह जान सकेंगे :

- कुकिंग रेंज गीजर वाशिंग मशीन और पम्प सेट के भागों को अलग करना
- विद्युत उपकरणों के अलग किये भागों को जोड़ना
- उनके कार्य की जाँच करना
- दोष हुए भागों को बदलना एवं जहाँ आवश्यक हो नया लगाना।

आवश्यकताएँ (Requirements)

औज़ार/मापीयंत्र

- इलेक्ट्रीशियन टूल किट - 1 सेट
- स्पैनर सेट 6 से 22 mm (6 Nos) - 1 सेट
- मैगर 500 V - 1 No.
- मल्टीमीटर - 1 No.
- टेस्ट लैम्प 60 w / 240 V - 1 No.
- पुल्ली पुलर 3 लेग 150 mm - 1 No.

उपकरण/मशीन

- कुकिंग रेंज 1500 W / 240 V - 1 No.
- गीजर 1500W/240 V - 15 liters - 1 No.

- वाशिंग मशीन साधारण या सेमी ऑटोमेटिक टाइप 240 V / 50 Hz - 1 No.
- पम्प सेट 1φ मोटर के साथ कपल्ड हुआ 240V/50Hz - 1 No.

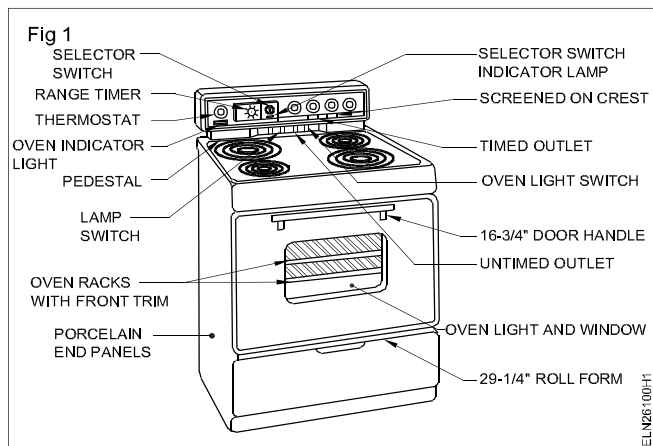
सामग्री

- सर्विस मैनुअल - 1 No.
- क्लीनिंग ब्रश - 2.5 cm व्यास - 1 No.
- कॉटन वेस्ट - आवश्यकतानुसार
- मिट्टी तेल - आवश्यकतानुसार
- ग्रीस - 200 gms

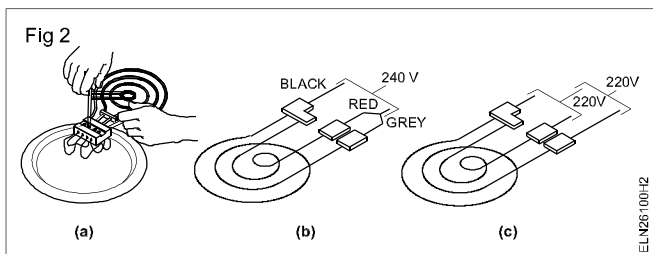
प्रक्रिया (PROCEDURE)

कार्य 1 : कुकिंग रेंज को पृथक करना एवं जोड़ना

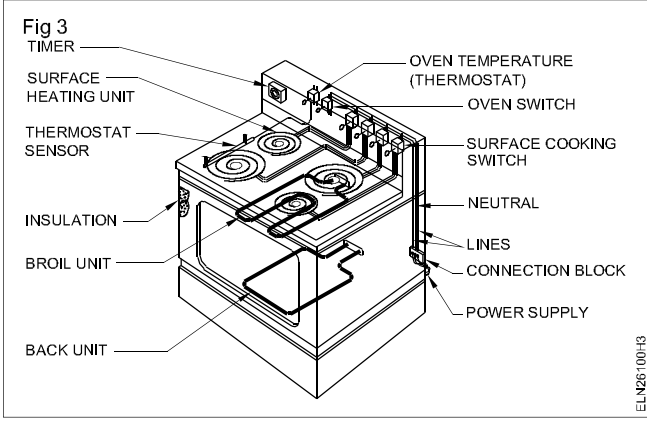
- 1 टेबल 1 में विद्युत कुकिंग रेंज के नेम प्लेट विवरण को नोट करें।
- 2 कुकिंग रेंज को पावर सप्लाय से प्रथक करें।
- 3 टर्मिनल कनेक्शन बाक्स को खोला (देखें Fig 1)



- 4 सेलेक्टर स्विच इंडिकेटर लैम्प रेंज टाइमर तथा थॉस्टेट के स्क्रू को ठचित कसाव ले लिये जाँच किया।

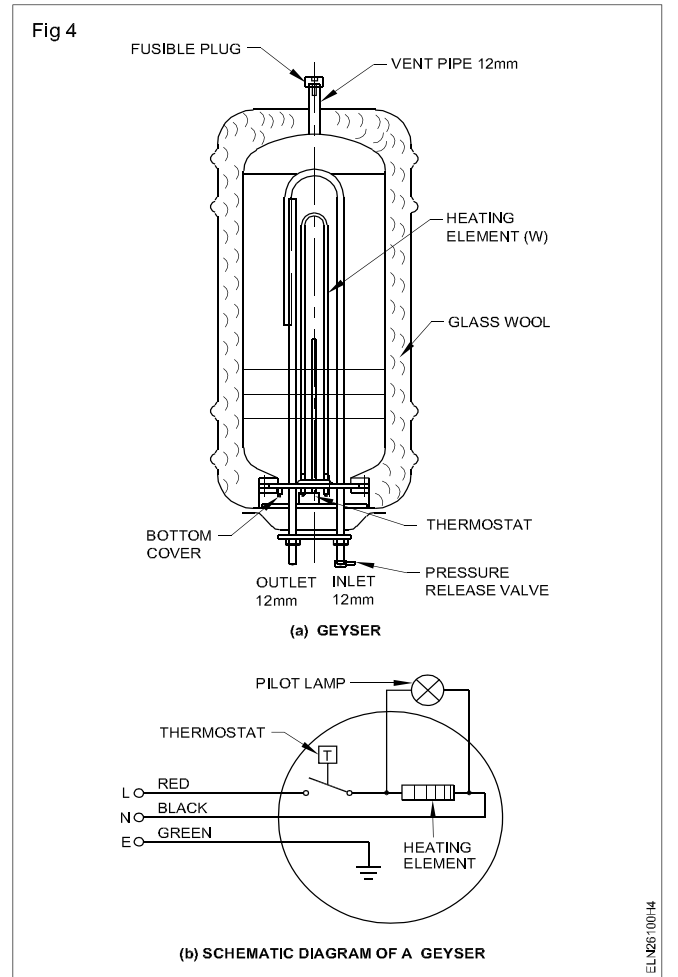


- 5 कुकिंग रेंज को बोला एवं इसके तल पर लगे हीटिंग एलिमेंट का एक-एक करके कंटीन्यूटी जाँच किया।
- 6 एलिमेंट के सही आकार वॉटेज एवं वोल्टेज को चेक किया। (देखें Fig 2)
- 7 कुकिंग रेंज के नीचे लगे पार्सलेन एंड पैनेल के अंत सिरे को खोला।
- 8 ऊपर के रैक्स स्थिति की जाँच किया। (Fig 1)
- 9 कुकिंग रेंज के बॉडी तथा सभी टर्मिनलों के मध्य इंसुलेशन रेजिस्टेंस का मान मापना।
- 10 कुकिंग रेंज के सभी भागों को जोड़ा एवं सप्लाय से जोड़ा। (Fig 3)



कार्य 2 : गीजर को खोलना तथा लगाना

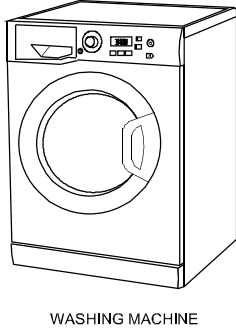
- 1 एक टेबल 1 में गीजर के नेम प्लेट का वर्णन लगाना।
- 2 गीजर को सप्लाय से अलग करें।
- 3 बाहरी कवर खोलें तथा थर्मिस्टेट से इलेक्ट्रिकल कनेक्शन अलग करें। (देखें Fig 4)
- 4 सभी टर्मिनल के स्क्रू को बराबर कस दें। बर्मोस्टेट पाइलट लैम्प तथा हीटिंग एलिमेंट की भी जाँच करें।
- 5 पावर कार्ड पिन टर्मिनल का बाहरी जाँच करे तथा उपकरण से जोड़े।
- 6 लीड और अर्थ के बीच इंसुलेशन जाँच करें। तथा अलग से तालिका में नोट करें।
- 7 एलिमेंट तथा वाड़ी के मध्य इंसुलेशन रैजिस्टेंस का मापन करें। तथा अलग से तालिका में नोट करें।
- 8 सभी भागों को जोड़े तथा गीजर को स्लाई कनेक्ट करें।



कार्य 3 : वाशिंग मशीन को खोलना तथा फीट करना

- 1 वाशिंग मशीन का लेम प्लेट का टेबल में वर्णन करें। (Fig 5)
- 2 वाशिंग मशीन को सप्लाय से अलग करें।
- 3 टर्मिनल कनेक्शन पेनल को खोले तथा स्क्रू का बराबर टाइट करें।
- 4 वाशिंग मशीन ड्रम को मशीन से अलग करें।
- 5 इनेलेट तथा आउटलेट पाइप की जाँच करें।
- 6 आउटगोइंग वाल्व की जाँच करें।
- 7 शाफ्ट पुली तथा ड्रम बेल्ट की कसावट जाँच करें।
- 8 मैकेनिकल वाइब्रेशन को सहने वाले रबट ब्रश की जाँच करें।
- 9 मैगर की सहायता से मोटर का इंसुलेशन टेस्ट करें।

Fig 5



ELN26100H5

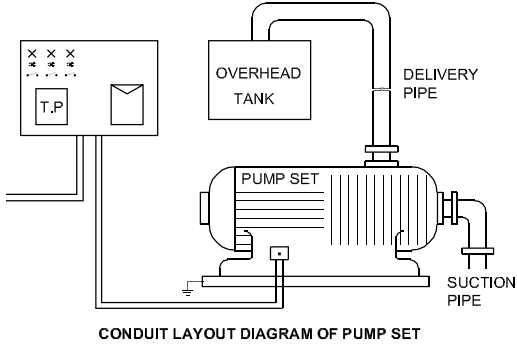
10 यदि सब ठीक है, इसंपेक्शन कवर को बंद करें ड्रम को जगह पर रखें ।

11 मशीन को कार्य करने हेतु सप्लाई से कनेक्ट करें ।

कार्य 4 : पम्प सेट को लगाना और खोलना

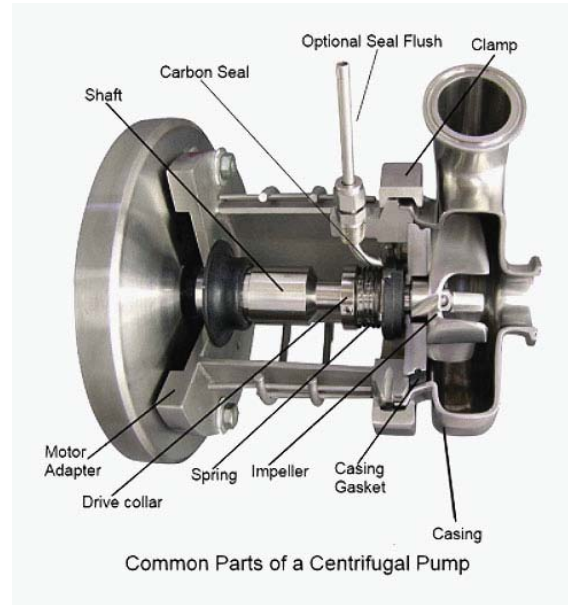
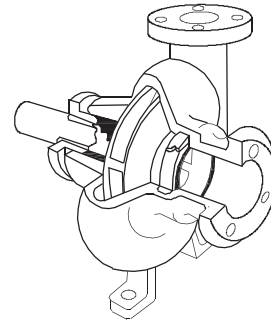
- 1 एक टेबल में नेम प्लेट का वर्णन करें।
- 2 पम्पसेट को सप्लाई से अलग करें।
- 3 पम्पसेट को अलग करें। (Fig 6)
- 4 मोटर की शाफ्ट कार्बन सील मोटर एडाप्टर ट्राश कालट इंपीरीयल गैसकेट बेरिंग आदि की जाँच करें। (refer Fig 6)
- 5 अगर सब सही लगे तो पंपसेट को जोड़ दें।
- 6 और अंत में पम्पसेट को सप्लाई से कनेक्ट करें। ताकि वह कार्य कर सकें। (Fig 7)

Fig 7



ELN26100H7

Fig 6



ELN26100H6

टेबल 1

उपकरण का नाम	:	सरल सं.	:
वोल्टेज	:	धारा	:
सप्लाइ	:	वाट्स	:
क्षमता	:	मेक	:
तार का इंसुलेशन	लाइन के मध्य	लाइन के मध्य/बॉडी	सर्विंग की तारीख/दिखभाल
 मेगा ओह्म मेगाओह्म	
एलिमेंट की इंसुलेशन	बॉडी और टर्मिनल के मध्य/थर्मोस्टेट		रिप्लेशमेंट या मरम्मत का सुझाव यदि हो तो
	ठंडा		
	गरम		

बेल / बज़र की देखभाल और मरम्मत (Service and repair of bell / buzzer)

उद्देश्य : इस अभ्यास के अन्त में आप यह जान सकेंगे :

- कालिंग बेल के दोष तथा उसकी मरम्मत करने हेतु जांच करना
- बज़र में दोष की जांच कर उसकी मरम्मत करना ।

आवश्यकताएँ (Requirements)

औज़ार/मापीयंत्र

- प्रशिक्षणार्थी औज़ार किट - 1 No.
- वायर स्ट्रिपर 150 mm - 1 No.
- D.E.E चाकू 100mm - 1 No.
- मीनी स्कू ड्रायवर सेट - 1 Set
- इन्सुलेटेड नोस प्लेयर 150mm - 1 No.
- मल्टीमीटर - 1 No.
- मेगार 500V - 1 No.
- नायलोन मेलेट 125 gm - 1 No.

उपकरण/मशीन

- इलेक्ट्रिकल बेल -12V/24V - 1 No.
- बज़र - 12V/24V - 1 No.

सामग्री

- कनेक्टिंग वायर - आवश्यकतानुसार
- इन्सुलेशन टेप 20mm P.V.C - 1 रोल
- स्पेयर भाग - आवश्यकतानुसार

प्रक्रिया (PROCEDURE)

कार्य - 1 : विद्युत घन्टी की जाँच कर उसे सुधारना

यदि घंटी कार्य नहीं कर रही है, तो घंटी परिपथ के पुश बटन से घंटी के बीच या घंटी में दोष हो सकता है ।

बटन में भागों की फिटिंग में तथा बेल परिपथ वायरिंग में दोष है क्या यह देखियें ।

i पुश बटन में दोष (Fault in push button)

- 1 फिक्सिंग स्कू को निकालिये तथा संयोजित वायर बिना निकाले, बटन को बाहर खींच लें ।
- 2 टर्मिनल में वायर ढीले तो नहीं खींच कर देख लें ।
- 3 दोनों वायरों के नगों (bare) तारों को साथ-साथ खींचें ।

यदि घंटी आवाज नहीं करती तब बटन में दोष है । बटन को निकालकर दूसरा बटन लगा दें ।

4 नया बटन लगाइयें ।

5 अच्छे कार्य स्थिति में हो जाँच करके देख लें ।

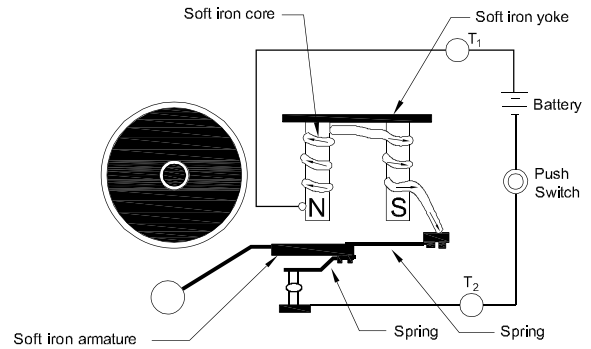
ii बेल या उसकी फिटिंग में दोष (Fault in bell / assembly)

- 1 कार्य के अनुरूप बेल को जोड़कर तथा उसकी जाँच करें ।

यदि घंटी नहीं बजती है तो बेल की फिटिंग वायरिंग या बेल ट्रॉसफार्मर में खराबी होगी ।

- 2 घंटी का ढक्कन ऊपर खींचकर बाहर निकालें ।

Fig 1



वायरों की संख्या को देखे, आवाजों की संख्या पर निर्भर करता है कि दो या दो से अधिक वायर हो सकते हैं । परन्तु मानक बेल या बज़र में दो ही वायर होते हैं ।

- 3 टर्मिनल स्कू ढीले करके वायरों को अलग करें ।

- 4 बेल को 12V- के परिपथ टेस्टर या 12V के कार लेम्ब बल्ब के साथ जोड़ियें ।

यदि जांच की गई बेल का आवाज हल्का हो तो इसका मतलब है कि दूसरी बेल लगा दी जावें ।

- 5 नई घंटी की स्थापना कटे तथा टेस्ट करें ।

विद्युत छंटी के महत्वपूर्ण भाग :

- 1 इलेक्ट्रोमैग्नेट (विद्युत चुम्बक)
- 2 आर्मेचर
- 3 स्प्रिंग
- 4 आर्मेचर रॉड
- 5 हैमर (हथौड़ा)
- 6 गैंग (घंटा)

कार्य 2 : बजर के दोष ढूंढकर उनका मरम्मत करना

- 1 Fig 2 के अनुसार बजर के अवयव को संयोजित करें।
- 2 स्विच को ऑन करें।

बजर जोर को आवाज देता है - यदि आवाज नहीं देती है तो इसका मतलब परिपथ बैट्री या सोलोनॉइड क्वायल में दोष हो सकता है।

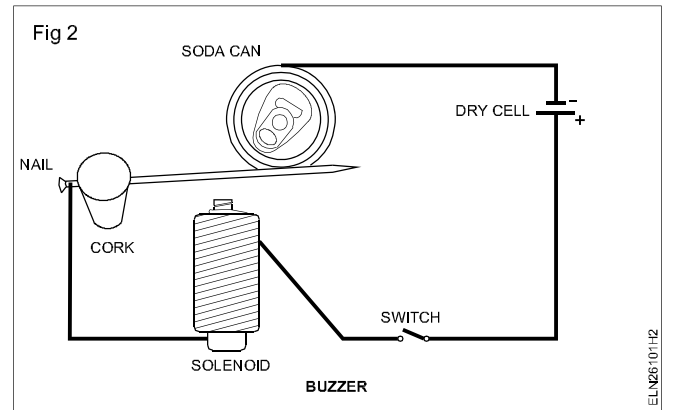
यदि सेल/बैट्री में दोष है।

- 3 परिपथ में अन्य सेल/ बैट्री बदलकर लगाकर जाँच करें। यदि बीप की आवाज देती है, तब बैट्री बदलकर जाँच करें।

यदि सोलोनॉइड क्वायल में दोष है।

- 4 नये बैट्री या सेल के साथ नये बजर को संयोजित कर परिपथ की स्विच ऑन करें।

यदि आवाज नहीं देती हैं तब कनेक्शन में दोष है या तो स्विच में दोष बिद्मान है।



- 5 परिपथ में ढीले कनेक्शन की जाँच करें और ठीक करें

यदि स्विच के कॉन्टैक्ट्स में कार्बन आ गया है तो उसे साफ करें या बदल दें।

घरेलू उपकरण जैसे - विद्युत आयरन, विद्युत केतली, कुकिंग रेंज और गीजर की सर्विसिंग और मरम्मत (Service and repair of electric iron, electric kettle, cooking range and geyser)

उद्देश्य : इस अभ्यास के अन्त में आप यह जान सकेंगे :

- आटोमेटिक विद्युत आयरन को सप्लाय लाईन से संयोजित कर उसकी कार्य प्रणालि की जाँच करना
- विद्युत आयरन को खोलना और जोड़ना
- विद्युत आयरन के दोष खोजना एवं चिह्नित करना
- दोषी भाग या को बदलकर ठीक करना
- विद्युत केतली के एलीमेंट की जाँच कर पहचान करना
- पुराने भाग के स्थान पर नया लगाना
- केतली को जोड़ने (Assemble) और उसकी कार्यविधि का परीक्षण करना
- कुकिंग रेंज के संदेहात्मक हिस्से को खोलना
- हीटिंग एलिमेंट की निरंतरता का परीक्षण करने में
- जले हुए हीटिंग एलिमेंट और घीसे हुए सिलेक्टर स्वीट्च को बदलना
- कुकिंग रेंज को जोड़ना एवं उसकी जाँच करना
- लाइन वायर की निरंतरता जाँचनी
- गीजर को खोलना
- गीजर के दोषों को पहचानना एवं चिन्हांकित करना
- दोषी हिस्स स्थान पर नया लगाना
- गीजर को जोड़ना और जाँच करना ।

आवश्यकताएँ (Requirements)

औजार/मापीयंत्र	सामग्री		
• स्कू ड्राईवर 150mm	- 1 No.	• केतली एलीमेंट 500W/250V	- 1 No.
• स्पेनर सेट 6 से 22mm (6 Nos)	- 1 Set	• एस्वेस्टस शीट और फाइबर वाशर	- आवश्यकतानुसार
• मैगर 500 V	- 1 No.	• टेस्ट लैम्प 100W/240V	- 1 No.
• बहुमापी	- 1 No.	• कुकिंग रेंज हेतु उचित हीटिंग एलिमेंट 1500W, 250V	- 1 No.
• इलेक्ट्रीशियन टूल किट	- 1 सेट	• गीजर हीटर एलीमेंट 1500W, 240V	- 1 No.
• कटिंग प्लायर 150mm	- 1 No.	• गीजर धर्मोस्टेट	- 1 No.
• टेस्टर 500 V	- 1 No.	• 3- कोर फ्लेक्सिबल वायर (48/0.2 15A के साथ 3 पिन प्लग)	- 1 No.
• नोस प्लायर 150 mm	- 1 No.	• विद्युत आयरन के लिए इंसूलेटिंग सामग्री जैसे- एस्वेस्टस और माइका शीट	- आवश्यकतानुसार
औजार/उपकरण			
• आटोमेटिक विद्युत आयरन बॉक्स 750W 250 V	- 1 No.		
• केतली (चटनी के बर्तन जैसे) 500W/ 250V	- 1 No.		
• इलेक्ट्रिक कुकिंग रेंज 1500W/250 V	- 1 No.		
• गीजर 1500W 250V 25 लीटर	- 1 No.		
• मैगर 500 V	- 1 No.		

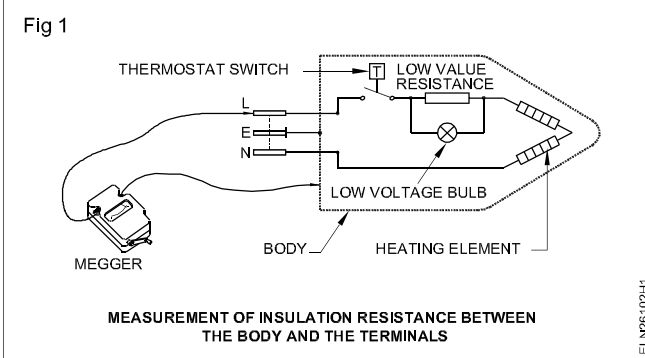
कार्य 1 : इलेक्ट्रिक आयरन की सर्विसिंग और मरम्मत

- 1 प्रेस के नेम प्लेट सहित पावर कार्ड तथा प्लग (plug) को देखें ।
 - प्रेस में भूमि दोष
- 2 प्रेस की प्रारम्भिक जांच करें । जैसे
 - प्रेस में दोष पूर्ण तन्तू परिपथ ।
 - कॉर्ड (cord), लघु परिपथ, निरन्तरता एवं
- 3 यदि आवश्यक हो तो (cord) को बदल दें ।

4 प्रेस के टर्मिनल तथा बॉडी के बीच इन्सुलेशन प्रतिरोध की जाँच कर टेबल - 1 एक में अंकित करें। (Fig 1)

टेबल 1

टर्मिनल	मान मेगा ओह्म में
L & बॉडी	
N & बॉडी	
E & बॉडी	
प्लग पिन L & बॉडी	
प्लग पिन N & बॉडी	
प्लग पिन E & बॉडी	



लघु एवं खुला परिपथ तथा IR के पूर्व यदि कोई इन्डिकेटर बल्ब हो तो जाँच के पूर्व उसे परिपथ से अलग कर दें।

जब मेगर द्वारा प्रेस की जाँच की जाती है उस समय तब प्रेस को विद्युत आपूर्ति से अलग कर दें।

5 न्यूट्रल संयोजक एवं अर्थ के बीच इन्सुलेशन प्रतिरोध की जाँच करें।

6 प्रेस को आपूर्ति से तथा इसके कार्य की जाँच करें।

7 सप्लाय चेकर बॉडी एवं अर्थ के बीच वोल्टमीटर द्वारा वोल्टेज अथवा डेस्टर द्वारा जाँच करें।

यदि भू सम्पर्क में दोष हो तो (In case of earth fault)

8 प्रेस को आपूर्ति से अलग करें। तथा प्रेस को खोल दें। बाहरी तौर पर द्वारा बायरो तथा बॉडी के बीच जाँच करें।

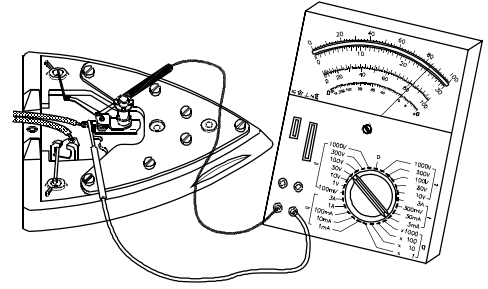
- इन्सुलेशन खराब हो सकता है।
- भाग टूट गये हों
- थर्मोस्टेट एवं उष्मीय तन्तु की निरन्तरता की जाँच करें।
- गति प्रदान करनेवाला स्विच
- थर्मोस्टेट एवं उष्मीय तन्तु की निरन्तरता की जाँच करें।

9 खराब भागों को बदलकर सभी दोष ठीक करें जैसा कि Fig 2 (A & B)

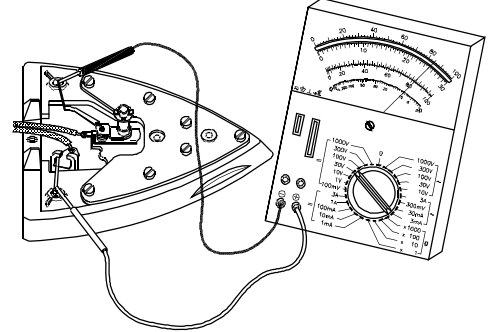
यदि तन्तु परिपथ में खुला भाग हो तो, (In case of open in element circuit)

10 कवर खोलकर थर्मोस्टेट, इन्डिकेटर बल्ब तथा तन्तु परिपथ की जाँच करें।

Fig 2



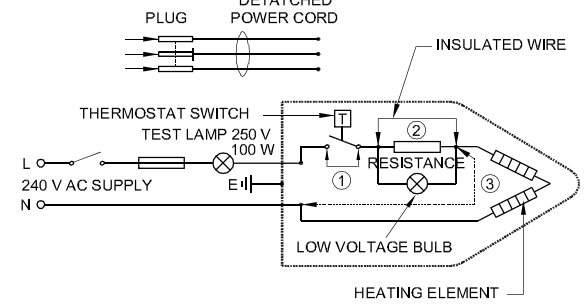
(A) TESTING THE THERMOSTAT FOR CONTINUITY



(B) TESTING THE HEATING ELEMENT FOR CONTINUITY

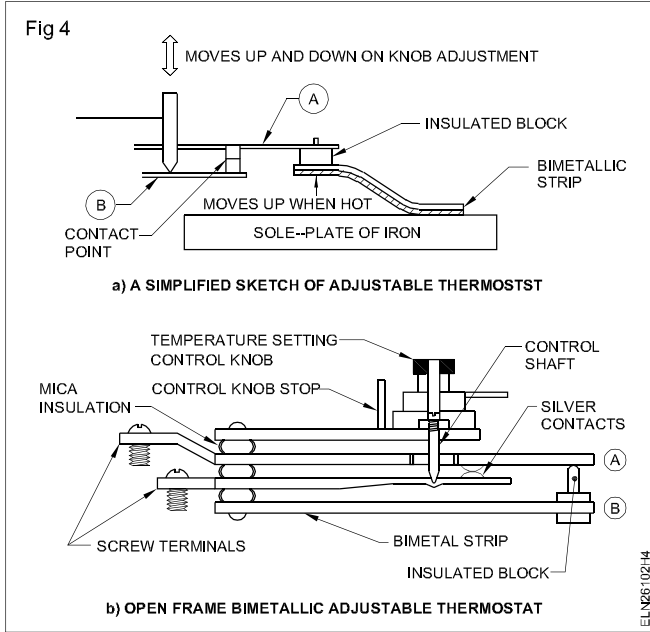
- तन्तु परिपथ केसिरिज टेस्ट लेम्प से जाँच के स्य थर्मोस्टेट यदि शार्ट है तो लेम्प तेज रोशनी देगा अर्थात् थर्मोस्टेट खराब है। (Fig 3)
- इसी प्रकार सिरिज टेस्ट लेम्प द्वारा जाँच करते समय टेस्ट लेम्प तेजरोशनी दे, तो इन्डिकेटर बल्ब खराब है। (Fig 3)
- इसी प्रकार element की जाँच के समय लेम्प तेज रोशनी दे तब (element) खराब है। (Fig 3)

Fig 3



तापमान निश्चित नियन्त्रक का कार्य न करना (Failure of temperature setting controller)

- 11 शॉफ्ट की सही स्थिति के लिए समायोजक नाब की जाँच करें। (Fig 4)
- 12 बाहरी पर थर्मोस्टेट खोले एवं उसे देखें।
- 13 संयोजकों (Contacts) को साफ करें यदि जल कर काले हो गये हों।
- 14 नियन्त्रक का वास्तविक यांत्रिकीय की जाँच करें।
- 15 प्रेस को जोड़े (Assemble) तथा उसके अच्छे कार्य को परीक्षण करें।



कार्य 2 : केतली का हीटिंग एलिमेन्ट बदलना

1 केतली पर लगे नाम पट्टिका (name-plate) से सभी विवरण ।

नाम पट्टिका का विवरण

2 पावर कार्ड को अलग करके उसकी जाँच करो । केबल की निरन्तरता, टर्मिनल कनेक्शन तथा लाइन, न्यूट्रल तथा अर्थ वायर के बीच इन्सुलेशन प्रतिरोध की जाँच करें

यदि कार्ड खराब हो तो उसे ठीक करले अथवा उसे बदल दें ।

3 केतली को खोले बिना टेस्ट लैम्प अथवा मेगर की सहायता से हीटिंग एलिमेन्ट की निरन्तरता, तथा लिकेज जाँच करें ।

यदि एलिमेन्ट में निरन्तरता न हो तो यह माना जावे कि इसमें ओपन दोष है तथा इसे बदल दें ।

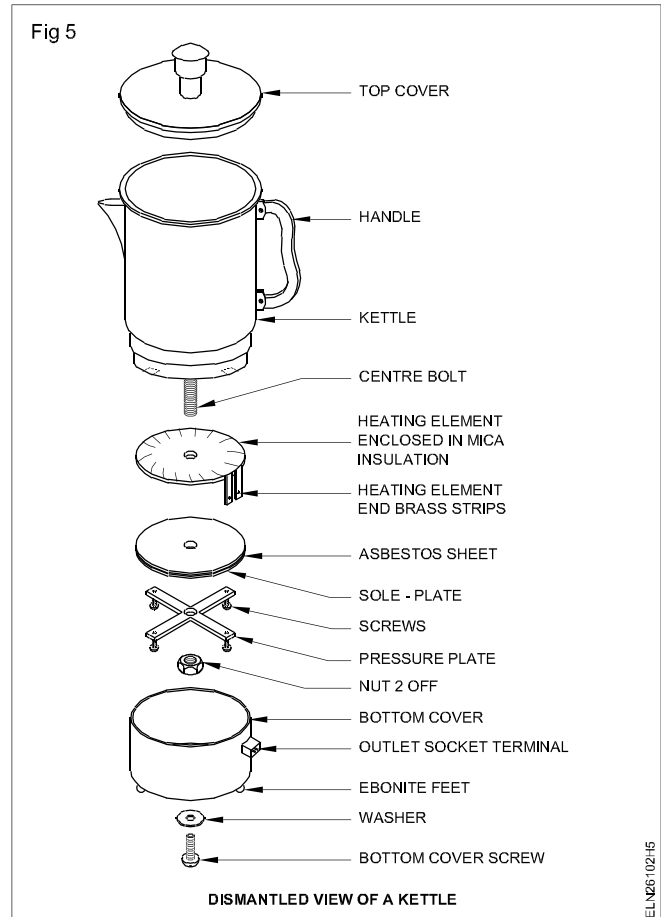
4 उपकरण सॉकेट टर्मिनल तथा केतली बॉडी के बीच इन्सुलेशन प्रतिरोध जाँच करें ।

यदि इन्सुलेशन प्रतिरोध एक मेघा ओम्ह से कम तब एलिमेन्ट को बदल दें ।

5 निर्माता द्वारा दी गई अनुदेश किताब में दिये गये भागों को जोड़ने वाले चित्र के अनुसार केतली के भागों को क्रमानुसार अलग करें ।

6 चित्र (Fig 5) में दिखाये अनुसार केतली के भागों को अलग-अलग करें तथा उन्हें देखें ।

- बॉटम कवर (Bottom cover)
- प्रेशर प्लेट (Pressure plate)



- एस्बेस्टास इन्सुलेशन के साथ सोल-प्लेट
- एलीमेंट

7 सही आकार वोल्टेज, बोल्टेज एवं आवश्यक माइका तथा एस्बेस्टास शीट जो कि समान प्रकार एवं समान गुणवत्ता की व्यवस्था करें ।

- 8 एलिमेंट की continuity एवं उसकी ओहिक मान (ohmic value) की जांच करें ।
- 9 नये एलिमेंट को पुराने के स्थान पर लगायें ।
- 10 सही क्रम में भागों को जोड़े तथा उसके संयोजन करें ।

सोल प्लेट हाऊसिंग में एसबेस्टस शीट को लगाते समय ध्यान दें कि वह खराब न हो सकें ।

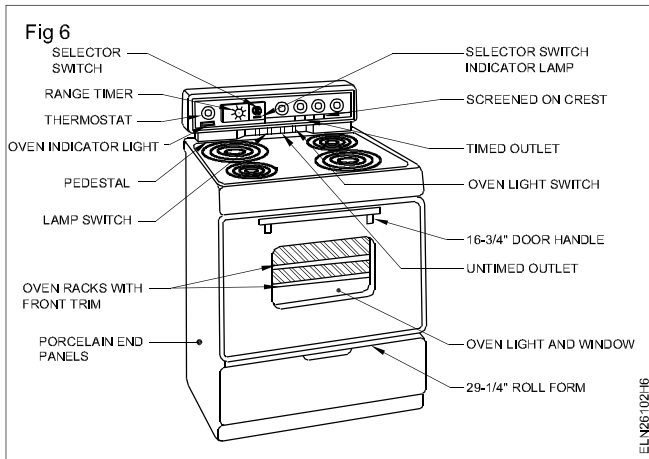
- 11 पावर कार्ड कनेक्शन के पूर्व तथा बाद में उपकरण बॉडी तथा, टर्मिनल के बीच इन्सुलेशन प्रतिरोध की जांच करें ।

पानी भरने के बाद 'स्वीच' ऑन करें ।

- 12 कार्यानुसार इसका परिक्षण करें ।

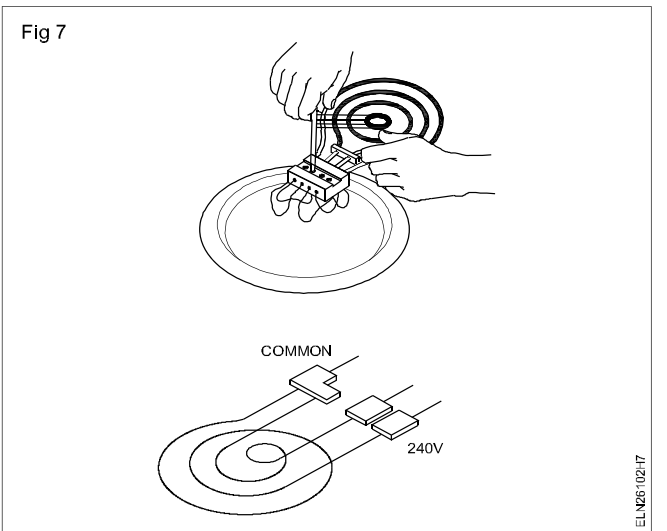
कार्य 3 : कुकिंग रेंज की सर्विसिंग और मरम्मत

- 1 बिजली कुकिंग रेंज के नाम-पट्ट ब्योरे नोट करें ।
- 2 उपकरण से पावर सप्लाय विद्योजित करें ।
- 3 विनिर्माता द्वारा दिए संबंधन आरेख का अध्ययन करें या कुकिंग रेंज से संबंधनों का पता लगाएं । (Fig 6).



- 4 एक एक करके पृष्ठ युनिट एलिमेंट की अविच्छिन्नता चैक करें ।
- 5 Fig 7 में दिखाए अनुसार दुग्ध पृष्ठ यूनिट एलिमेंट बदलें ।

कुंडली बदलने से पहले एलिमेंट की सही आकृति, वाटेज और वोल्टता चैक करें । जो पुर्जे सदोष घोषित नहीं किए गए उन्हें खोलने का प्रयास न करें ।



- 6 बिजली कुकिंग रेंज को समन्वायोजित और योजित करें ।
- 7 सब स्विचों के टर्मिनलों और विभिन्न स्थितियों में उपकरण की काय के बीच विद्युतरोधित मान मापें ।

विद्युतरोध प्रतिरोध मान एक मैगाओम से अधिक होना चाहिए ।

- 8 उपकरण की कार्य हालत के लिए सप्लाय के साथ उसे चैक करें ।

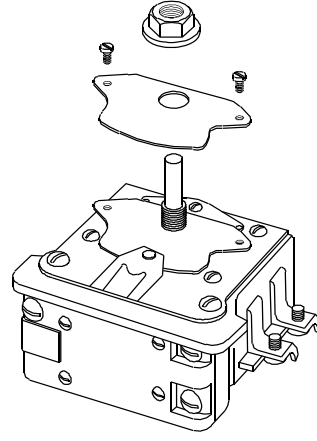
कार्य 4 : कुकिंग रेंज का घिसा हुआ चयन स्विच (Selector switch) बदलना ।

- 1 सदोष स्विच का ढक्कन खोलें, संबंधनों का पता लगाएं और केबिलों की स्थिति और कालम दर्ज करें ।
- 2 स्विचों के संबंधन टर्मिनलों से खोलें
- 3 वरकस्विच के निवेश और निगर्म की अविच्छिन्नता चैक करें ।
- 4 यदि घिसा-पिटा हो तो संपर्क की स्थिति की पुष्टि करें और तब उपकरण से स्विच हटाएं (Fig 8)

चयन स्विच के पूर्ण आवेशन पर पेच, वाशरें ध्यानपूर्वक लगाएं ।

- 5 नये वरक स्विच को स्थिति में बदलें ।
- 6 चरण 1 में दिए नोट के अनुसार केबिल जोड़े ।
- 7 सब स्विचों की विभिन्न स्थितियों पर कुकिंग रेंज की काय और लाइन टर्मिनलों के बीच विद्युतरोध-प्रतिरोध मापें । परिमित विद्युतरोध प्रतिरोध एक मैगाओम से ऊपर होना चाहिए ।
- 8 समन्वायोजित स्विच के काम के लिए सप्लाय के साथ परीक्षण करें ।

Fig 8



ELN26102118

कार्य 1 : जल हीटर की सेवाई

- 1 उपकरणों के ब्योरे टेबल 2 में दर्ज करें 1 जल हीटर का पावर प्लग वियोजित करें।
- 2 विद्युत टर्मिनल संबंधन और जल हीटर में तापस्थापी स्थापन के लिए Fig 9 में दिखाया निरीक्षण कवर खोलें

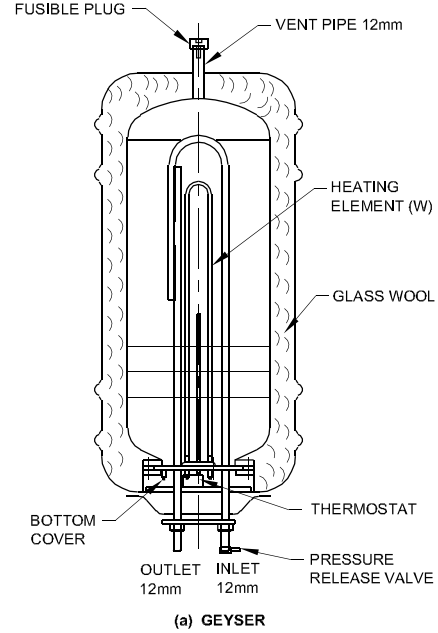
पावर प्लग को हटाने के पूर्व यह जांच कर लें । निश्चत हो जाएँ कि स्विच ऑफ है या नहीं ।

- 3 नज़री निरीक्षण करें i) पावर डोरी का ii) प्लगपिन अन्तक और iii) उपकरण पर अन्तक का। ब्योरा तालिका 1 में दर्ज करें।
- 4 अन्तकों पर उचित कसाव और अच्छे विद्युत संपर्क के लिए चैक करें। यदि पिन गर्तयुक्त है तो बदल दें।
- 5 लीड्स के बीच और लीड और भू के बीच डोरी पर विद्युतरोध परीक्षण करें और परिणाम टेबल 1 में दर्ज करें।
- 6 एलिमेन्ट और भू/काय के बीच विद्युतरोध प्रतिरोध मापें और टेबल 1 में दर्ज करें। विद्युतरोध-प्रतिरोध का न्यूनतम मान एक मेगओम होना चाहिए। यदि यह 1 मेगओम से कम है तो जलहीटर को मरम्मत और दृष्टिकरण के लिए भेजें।
- 7 सप्लाय के साथ जल हीटर जोड़ें और वैद्युत संबंधनों के निरीक्षण/ तल आवरण को खुला रखते हुए उपकरण को आन करें।

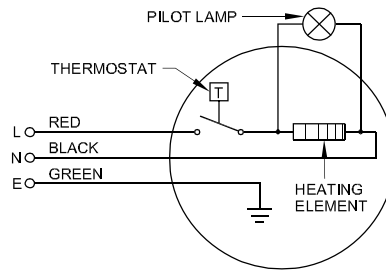
जल कन्टेनर में पानी हो तो तब ही जल हीटर चालू करें।

- 8 देखें कि क्या तापस्थायी के संचालन द्वारा तापन प्रक्रम काटा हुआ है। (जल-हीटर की क्षमता और तापस्थापी अवस्थापन पर समय निर्भर होता है।)
- 9 सप्लाय बन्द करें। प्लग हटाएं। जब तप्त हो तो प्लग टर्मिनलों और हीटर की काय के बीच विद्युतरोध-प्रतिरोध मान मापें और टेबल 1 में दर्ज करें
- 10 यदि विद्युतरोधन मान 1.0 मेगओम से कम है तो तापस्थापी (Thermostat) यूनिट बदल दें।

Fig 9



(a) GEYSER



(b) SCHEMATIC DIAGRAM OF A GEYSER

ELN26102119

- 11 निरीक्षण ढक्कन को पुनः लगाएं। यदि विद्युतरोधन मान सामान्य है (1 मेगओम से ऊपर है) तो निरीक्षण ढक्कन लगाने से पहले पेचों पर ग्रीज़ लगाएं।

टेबल 2

उपकरण के नाम	:	क्रम सं	:
वोल्टता	:	धारा	:
सप्लाइ	:	वाटेज	:
क्षमता	:	मेक	:
डोरी विद्युत रोधन	लाइनों के बीच		लाइन और काय के बीच		सेवाई की तारीख
 मेगाओह्म	 मेगाओह्म		
एलीमेंट इंसुलेशन	टर्मिनल और काय के बीच बॉडी / थर्मोस्टेट				मरम्मत/किए बदलाव का विवरण
	ठंडा				
	गरम				

शिकायतों

उपभोक्ता की शिकायत सुनें और नोट करें। और दोष की प्रकृति की निम्नानुसार निर्धारित करें।

दोष का स्वरूप (Nature of fault)

1 गरम पानी नहीं (No hot water) :दत्त अनुक्रम में निम्नलिखित कारणों के लिए चैक करें

- कोई पावर नहीं
- सदोष तापस्थापी
- तापस्थापी अंश
- सदोष हीटर एलिमेन्ट

i) कोई पावर नहीं (No power)

परिपथ का फ्यूज चैक करें और यदि उड़ा हुआ है तो बदल दें।

टेस्ट लैम्प का प्रयोग करते हुए साकेट निगर्म पर पावर की उपलब्धता चैक करें।

डोरी की अविच्छिन्नता चैक करने के लिए निरीक्षण ढक्कन खोलें। यदि जरूरी हो डोरी बदल दें।

सप्लाइ बन्द करें और ढक्कन खोलने से पहले प्लग हटाएं।

ii) सदोष तापस्थापी (Defective thermostat) : विभिन्न अवस्थापनों पर टर्मिनलों के बीच अविच्छिन्नता के लिए तापस्थापी चैक करें। सदोष तापस्थापी को बदल दें। तापस्थापी के टर्मिनलों के बीच अविच्छिन्नता न होने से इसके सदोष होने का संकेत मिलता है।

iii) Thermostat cut off calibration : तापस्थापी को उच्च अवस्थापन के लिए समायोजित करें। यदि तापस्थापी ठीक पाया जाता है तो सप्लाइ चालू करें और ताप देखें।

iv) सदोष एलिमेन्ट (Defective element) : एलिमेन्ट की अविच्छिन्नता और एलीमेन्ट की काम और टर्मिनल के बीच विद्युरोधन मान के लिए जांच करें।

सदोष हीटिंग एलीमेन्ट को अच्छे एलिमेन्ट में बदलें। सप्लाइ चालू करें और देखें

2 पानी अत्याधिक गरम (Water too hot)

निम्नलिखित कारणों के लिए चैक करें

- तापस्थापी सेट बहुत ऊंचा है
- सदोष तापस्थापी

i) तापस्थापी का अवस्थापन चैक करें और इसे निम्नतर मान पर समायोजित करें। जलहीटर चालू करें। जब सामान्य समय के भीतर जल अपेक्षित तापमान प्राप्त करता है तो तापस्थापी के सप्लाइ काटने की प्रतीक्षा करें। पानी तापमान चैक करने के लिए अन्तर्गम खोलें। निकास पानी एकत्र करें और गरम जल तापमान मापें।

ii) यदि तापस्थापी के सेट मान से जल तापमान बहुत ऊंचा है, तो तापस्थापी को बदल दें। यदि गरम पानी का तापमान तापस्थापी की रेंज सैटिंग के पास है तो यह बताता है कि सदोष सैटिंग ही एकमात्र कारण है।

3 पानी पर्याप्त गरम न हो (Water not hot enough)

निम्नलिखित कारणों के लिए चैक करें

- तापस्थापी सेट बहुत नीचे हैं
- गलत हीटर एलिमेन्ट
- टंकी में अत्याधिक तलछट है

- i) तापस्थापी अवस्थापन करें और उच्चतर मान पर इसे समायोजित करें। यदि रीसेटिंग के साथ जल हीटर गरम पानी देता है तब पहला अवस्थापन ग़लत था।
- ii) हीटिंग की वाटेज टेस्ट करें। यदि यह निम्नतर मान दिखाती है, तो इसे उच्चतर वाटेज एलिमेन्ट से बदल दें (ऐसा होता है जब किसी अन्य द्वारा जल हीटर पहले मरम्मत किया गया है)
- iii) हीटिंग एलिमेन्ट हटाए। एलिमेन्ट का और ताम्र पात्र के भीतरी भाग का निरीक्षण करें कि अत्याधिक चूना लेपन तो

नहीं है। यदि आप सुनिश्चित करते हैं कि हीटिंग एलिमेन्ट सही वाटेज का है और तापस्थापी सही सेट है तो चूना लेपन (तलछट रचना) ही पानी के कम तापमान का एकमात्र कारण है।

एलिमेन्ट हटाने से पहले जलहीटर के कन्टेनर से पानी पूरी तरह निकाल दें।

इंडक्शन हीटर और ओवन की सर्विसिंग एवं मरम्मत करना (Service and repair of induction heater and oven)

उद्देश्य : इस अभ्यास के अन्त में आप यह जान सकेंगे :

- इंडक्शन हीटर को खोलना और इसके दोषों का पहचानना या दर्शाना
- दोषयुक्त भाग को नये भाग से बदलना
- ओवन को खोलना और दोष को पहचानना या दर्शाना
- दोषयुक्त भाग को नये भाग से बदलना
- इंडक्शन हीटर और ओवन को जोड़ना और इसके कार्य की जाँच करना।

आवश्यकताएँ (Requirements)

औज़ार/मापीयंत्र

- इलेक्ट्रीशियन टूल किट - 1 Set
- पेंचकस 250 mm - 1 No.
- संयोजन पेंचकस 150mm - 1 No.
- इलेक्ट्रीशियन चाकू 150 mm - 1 No.
- धात्विक ब्रश - 1 No.
- सोल्डरिंग आयरन 60W, 230V - 1 No.
- टाइल कटर - 1 No.
- मल्टीमीटर - 1 No.

औज़ार/उपकरण

- इंडक्शन हीटर 1 kW, 250V - 1 No.
 - इलेक्ट्रिक ओवन 1 kW, 250V - 1 No.
- #### सामग्री
- काटन वेस्ट - आवश्यकतानुसार
 - थिनर - आवश्यकतानुसार
 - रेजिन युक्त सोल्डर - आवश्यकतानुसार

प्रक्रिया (PROCEDURE)

कार्य 1 : इंडक्शन हीटर की सेवा और मरम्मत करना

1 इंडक्शन हीटर का नेम प्लेट विवरण पढ़े और सारणी में नोट करें।

नेम प्लेट विवरण	
क्र. सं. _____	पावर _____ KW
मेक _____	1 ϕ / 3 ϕ
वोल्टेज _____ V	
धारा _____ A	

2 इंडक्शन हीटर को सप्लाय से अलग करे।

3 पावर सप्लाय तार के निरंतरता (continuity) की जाँच करें।

यदि खराब पाया जाए तो पावर सप्लाय तार को बदल दें।

4 इंडक्शन हीटर को खोलें।

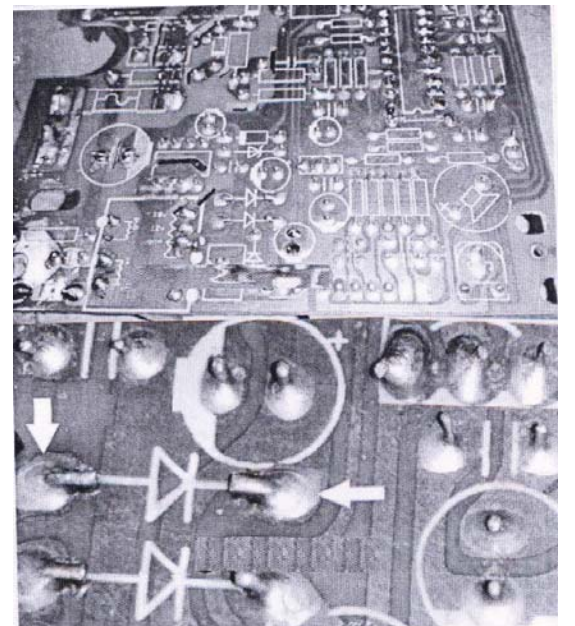
5 PCB और अन्य भागों की सफाई करें।

6 देखकर जाँच करने तथा समस्या निराकरण के लिए में बोर्ड को निकालें।

7 जाँच करें कि PCB बर्निश से ढका हुआ है।

8 थिनर लगाकर धात्विक ब्रश से रगड़े और चाकू से खुरचकर सोल्डर के सूखे हुए बिंदुओं को निकालें। (Fig 1)

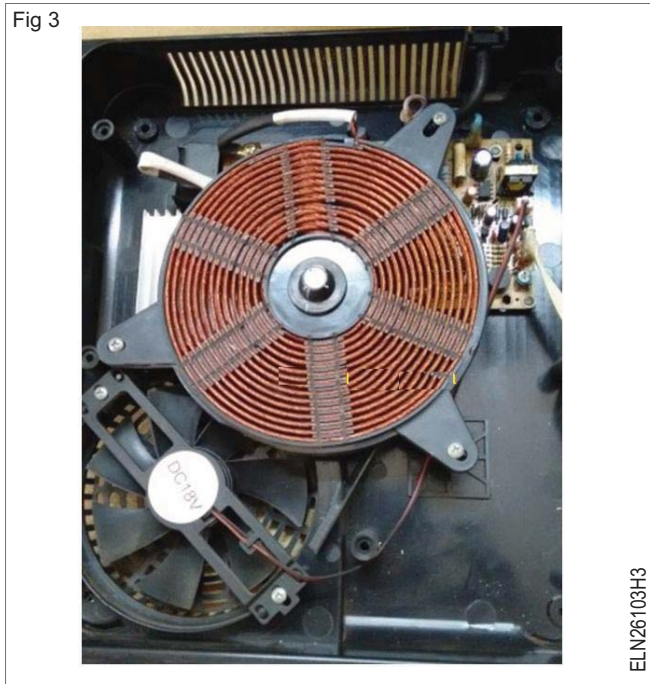
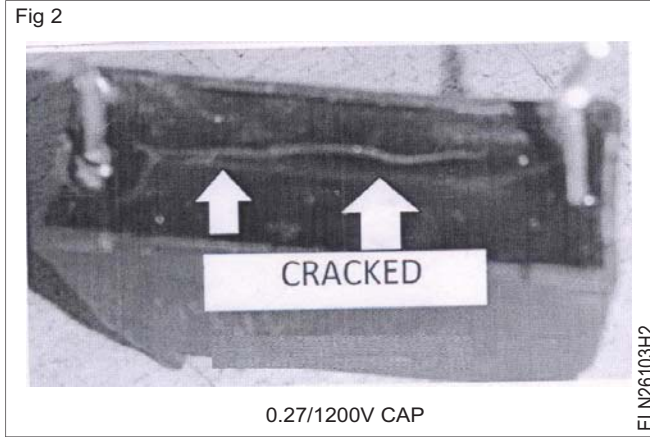
Fig 1



DRY SOLDER

ELN26103H1

- 9 सभी बिंदुओं को पुनः सोल्डर (नया सोल्डरिंग) करें।
 10 जाँच करें कि क्या PCB (Fig 2) को कोई कैपेसीटर फटा हुआ है।
 यदि ऐसा है तो टाइल कटर की सहायता से इसे निकाल लें (Fig 4)



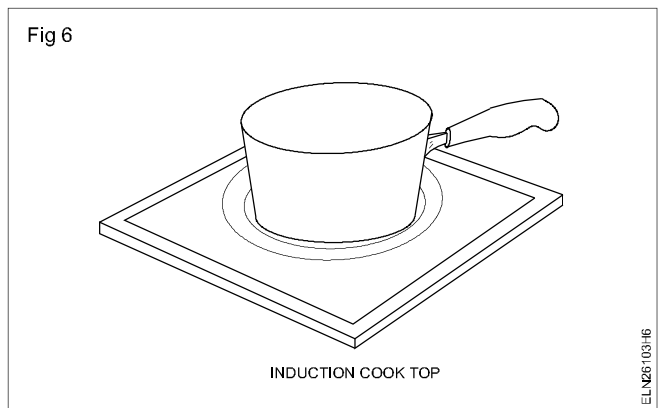
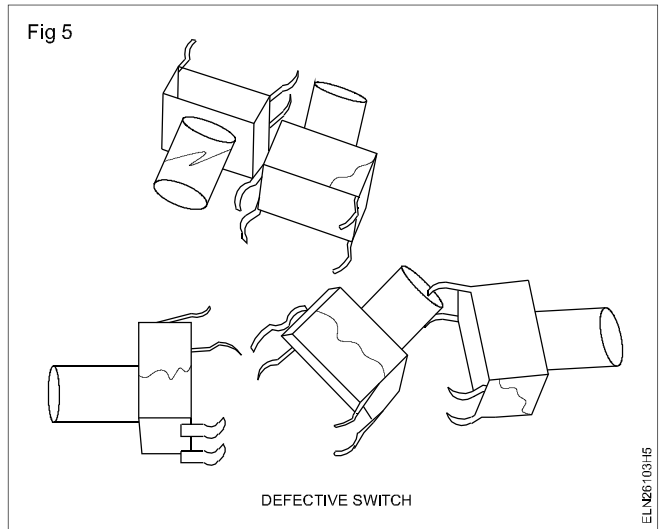
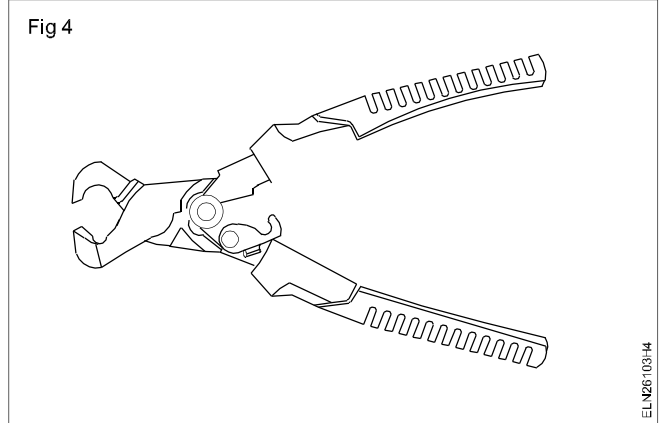
- 11 PCB पर इलेक्ट्रोलाइटिक कैपेसीटर की जाँच करें और यदि इसका बाहर आ गया हो तो उसे नये कैपेसीटर से बदल दें।
 12 नियंत्रण बोर्ड के स्विच को दबायें और यदि ये प्रतिरोध दर्शाते हैं तो यह ठीक से संपर्क नहीं होने की स्थिति को दर्शाता है
 13 इस प्रकार के सभी स्विचों को बदल दें।

यदि नये स्विच की लंबाई बोर्ड पर लगे स्विच से थोड़ा सा बड़ा हो तो टाइल कटर की सहायता से काटकर ठीक करें।

- 14 खराब स्विच नीचे चित्र में दिखाया गया है। (Fig 5)

- 15 कार्य पूर्ण कर PCB और अन्य भागों को कैबिनेट में लगायें।
 (Fig 3 & Fig 6) ये चित्र इसका अवयवों और इंडक्शन हीटर पकाने वाले भाग को दिखाता है।

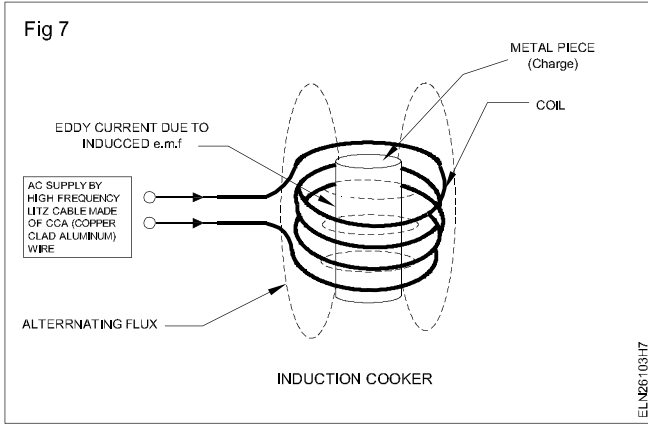
- 16 उपकरण को इसकी कार्य स्थिति देखने के लिए सप्लाय दें।



कार्य 2 : ओवन की सर्विसिंग और मरम्मत करना

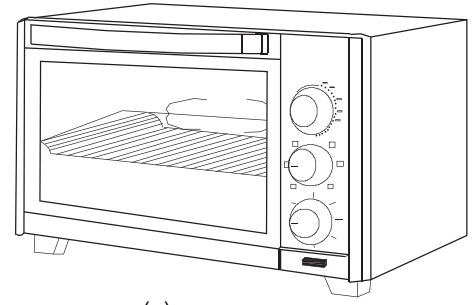
- 1 ओवन का माडल नम्बर और इसके अवयवी भागों के नम्बर की पहचान करना।

नए अवयवों का पैकेज निर्माता द्वारा माडल नम्बर के अनुसार सूची बद्ध में रहता है जिसे बदला जाता है। (Fig 8b)



- 2 ओवन के ब्रेकट बाक्स का सप्लाइ आफ करें और ओवन को निकालें।
- 3 एलीमेंट को सुरक्षित करने वाले स्कू को निकाले।
- 4 एलीमेंट को ओवन के पिछली दीवार से 10 से 12.5 cm दूर खींचें। (Fig 7)
- 5 एलीमेंट के तारों को पकड़ने वाले स्कू को निकालें।
- 6 नया एलीमेंट को स्थापित करें और तारो को जोड़े जैसे कि पूर्व में था।
- 7 एलीमेंट को ओवन के विछले दीवार में सुरक्षित रखें। (Fig 8a) एलीमेंट को दिखाता है।
- 8 ओवन के पिछले भाग को जोड़े और ब्रेकर बाक्स को पुनः स्थिति पर लायें।
- 9 ओवन को सप्लाइ पर इसके कार्य के लिए जाँच करें।

Fig 8



(a)



(b) ELECTRIC OVEN

ELN26103H8

जब नया एलीमेंट गर्म होता है तो थोड़ा सा धुआँ हो सकता है जो कि उस पर फैक्ट्री में किए गए कोटिंग के जलने के कारण होता है।

मिश्रक तथा ग्राइन्डर की सर्विस तथा मरम्मत करना (Service and repair of mixer and grinder)

उद्देश्य : इस अभ्यास के अन्त में आप यह जान सकेंगे :

- दिए गए मिश्रक का विवरण पढ़ना तथा उसकी व्याख्या करना
- नेत्र जाँच तथा परीक्षणों द्वारा मिश्रक में समस्या के क्षेत्र को पहचानना
- मिश्रक को खोलना
- मिश्रक में दोष का पता लगाना, पहचानना तथा उसका स्थान निर्धारण करना
- दोषयुक्त पुर्जों को बदलना
- बेयरिंगों को साफ तथा स्नेहित करना
- खाद्य मिश्रक को संयोजित करना तथा उसके कार्य का परीक्षण करना
- वेट ग्राइन्डर का आंकड़ा पढ़ना तथा व्याख्या करना
- लाईन डोरी की अविच्छिन्नता का परीक्षण करना
- टर्मिनलों के बीच रोधन प्रतिरोध को मापना
- वेट ग्राइन्डर में दोषों को अनुरेखित करना पहचानना तथा पता लगाना
- दोषयुक्त भागों को नये भागों से बदलना ।

आवश्यकताएँ (Requirements)

औज़ार/मापीयंत्र	उपकरण/मशीन
• Electrician Tool kit - 1 Set	• खाद्य मिश्रक 250 V 50 Hz. 400 watts - 1 No.
• परीक्षण लैम्प 100 W, 240 V - 1 No.	• ग्राइन्डर 250 V 50 Hz 0.25 HP - 1 No.
• D.E. स्पैन्डर छः का सेट, 6mm से 22mm - 1 Set	• AC सिलिंग फेन 60 W, 250V - 1 No.
• जार पेंच खोलने के लिए प्लास्टिक स्पैन्डर - 1 No.	सामग्री
• 6 mm से 22mm का बाक्स स्पैन्डर सेट - 1 No.	• ग्रीज / स्नेहक तेल - आवश्यकतानुसार
• बहुमापी - 1 No.	• मिट्टी का तेल - आवश्यकतानुसार
• मेगर 500 V - 1 No.	• सफाई ब्रश - 1 No.
• फिलिप्स पेंचकस 4 मिमी ब्लेड ब्यास - 1 No.	• रेगमाल नरम - आवश्यकतानुसार
• पुल्ली पुलर 3 पाद (leg) 200 mm - 1 No.	• सोल्डरन सीसा, 60:40, सोल्डरन फ्लक्स - आवश्यकतानुसार
	• सोल्डरन सीसा, 60:40, सोल्डरन फ्लक्स (यदि उपलब्ध हो तो) - 1 No.

प्रक्रिया (PROCEDURE)

कार्य 1 : मिश्रक की सर्विस करना (Service a mixer)

- 1 अनुरक्षण कार्ड में नाम पट्टी विवरणों को दर्ज करें। (टेबल 1)
- 2 अनुरक्षण कार्ड में ग्राहक से शिकायत का विवरण दर्ज करें।
- 3 मिश्रक की कुंजी को 'आन' करें और इसके कार्य की जाँच करें ।
- 4 आपूर्ति से मिश्रक को वियोजित करें।
- 5 तल आवरण को खोले तथा निम्नलिखित के लिए दृष्टीय निरीक्षण करें :
 - आपूर्ति डोरी में क्षतियों तथा ढीले टर्मिनल सम्बंधन

- कुंजीयों की अच्छी स्थिति

- मोटर का उचित आरोहण

जाँच करें कि क्या जार तथा मोटर के नायलान/रबर युग्मन अचित रूत से बैठे हैं, यदि नहीं तो पुनः बदलें।

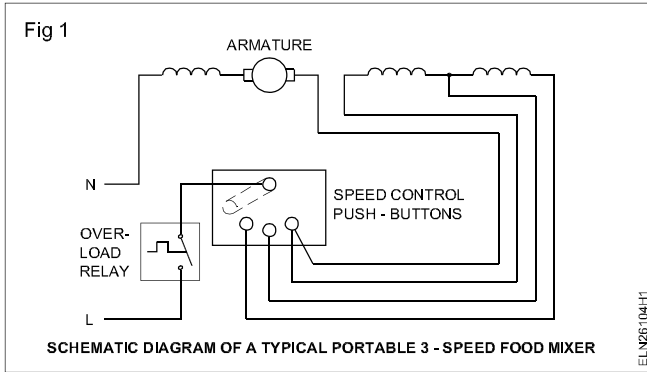
कभी-कभी धारक स्प्रिंग तथा वाशर खराब हो सकते हैं तथा उन्हें बदलने की आवश्यकता हो सकती है ।

टेबल 1
अनुरक्षण कार्ड

ग्राहक का नाम _____	पता _____		
उपकरण का नाम _____	क्रम सं _____		
वॉटता _____ धारा _____	वोल्टता _____		
आपूर्ति _____	छाप _____		
सर्विस दिनांक	उपभोक्ता की शिकायत	दृष्टीय निरीक्षण से देखे गये दोष	मरम्मत तथा बदलाव का विवरण

विवरणों को अनुरक्षण कार्ड में दर्ज करें। (टेबल 1)

6 मोटर का विद्युत्प्ररोधन परीक्षण करें तथा अनुरक्षण कार्ड में दर्ज करें। (टेबल 2) मिश्रक परिपथ का योजनाबद्ध आरेख Fig 1 में दिया गया है।



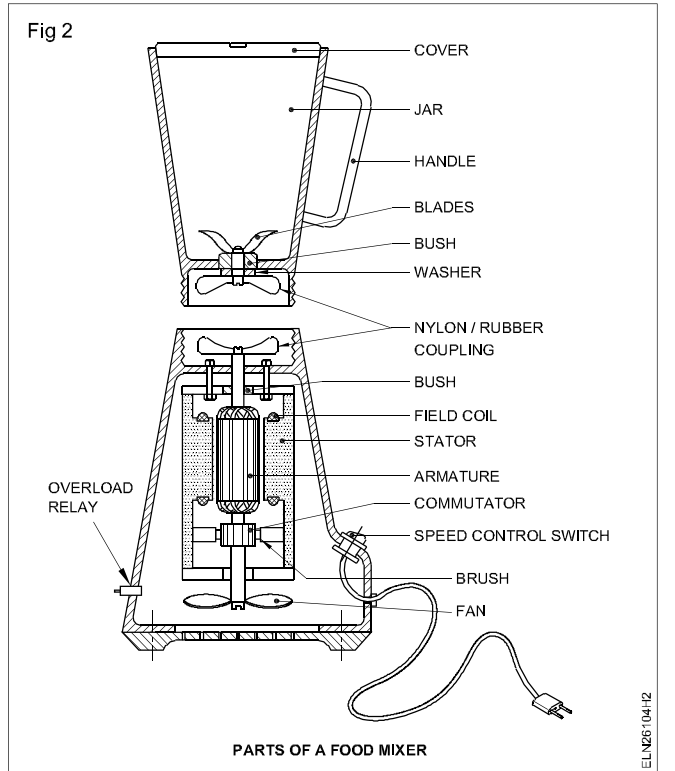
विद्युत्प्ररोधन प्रतिरोध के मान को एक मेगा ओह्म से कम नहीं होना चाहिये।

- 7 यदि विद्युत्प्ररोधन मान 1 मेगाओह्म से कम हो तो, तापन या वार्निशिंग द्वारा विद्युत्प्ररोधन मान में सुधार करें, तथा परीक्षण परिणाम को अनुरक्षण कार्ड में दर्ज करें। (टेबल 2)
- 8 यदि वार्निशिंग के लिए मोटर को खोली जाती है तो स्टैटर, आर्मेचर तथा ब्रुश बेयरिंग को पूर्ण रूप से साफ करें। (Fig 2)
- 9 वार्निशिंग के बाद विद्युत्प्ररोधन परीक्षण करें तथा परिणामों को अनुरक्षण कार्ड में दर्ज करें। (टेबल 2)

याद रखें कि अधिकांश मिश्रकों में ब्लेडों के नट तथा केन्द्र शॉफ्ट धारक नटों का दक्षिणावर्त गति से ढीला करना तथा वामावर्त गति से कसना है।

- 10 समुच्चय के पूर्व निर्माता की संतुति के अनुसार बेयरिंग को स्नेहित करें।

अधिकांश बेयरिंग को स्नेहन की आवश्यकता नहीं होती है। यदि अपेक्षित हो तो 3 में 1 तेल जैसे हल्के तेल की एक बूंद डाली जा सकती है।



- 11 दिकपरिवर्तक पृष्ठ साफ को करें। काला कार्बन निक्षेप को CTC द्वारा हटाया जा सकता है। दिक परिवर्तक के ऊपर ब्रुशों को उचित रूप से बैठाये। स्प्रिंग दाब सहन करने के लिए ब्रुशों की पर्याप्त लम्बाई की जाँच करें।

यदि ब्रुश लम्बाई अपनी मूल लम्बाई के 1/3 से कम है तो अच्छा होगा कि उसी ग्रेड और आमाप के ब्रुश से उसे बदला जाए। नए ब्रुश को दिकपरिवर्तक में उचित रूप से बैठाया जाना चाहिए।

- 12 मोटर को समुच्चय करें तथा टर्मिनल पेंचों को कस दें।
- 13 तल पर जार तथा नायलॉन युग्मक के साथ ब्लेड को समुच्चय करें।
- 14 मोटर को आपूर्ति के साथ जोड़े तथा मिश्रक को चालू करें।
- 15 मसृण (smooth) चालन के लिए मिश्रक के कार्य का अवलोकन करें।

टेबल 2

सेवाई का दिनांक	वार्निशिंग / तापन के पूर्व विद्युत रोधन प्रतिरोध		वार्निशिंग / तापन के बाद विद्युतरोधन प्रतिरोध		मरम्मत तथा बदलाव के लिए विवरण
	टर्मिनलों के बीच	आर्मचर तथा क्षेत्र के बीच	टर्मिनल तथा काय के बीच	आर्मचर तथा क्षेत्र के बीच	

कार्य 2 : मिश्रक की मरम्मत करना

1 ग्राहक / उपभोक्ता की शिकायते सुने तथा अनुरक्षण कार्ड (टेबल 1) में दर्ज करें।

आम शिकायतों का विवरण दोपनिवारण चार्ट में संभावित कारण तथा की जाने वाली सुधारात्मक कार्यवाई के साथ दिया गया है।

2 त्रुटि के लिए निम्नलिखित भागों का चाक्षुष निरीक्षण करें।

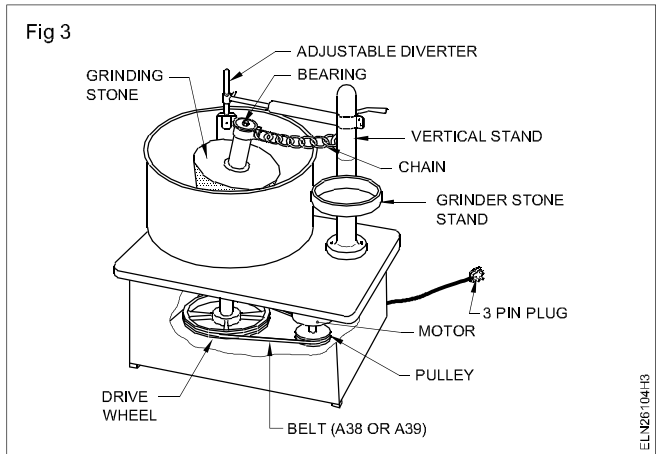
- शक्ति डोरी तथा प्लग
- कुंजी पर टर्मिनल सम्बंधन (पश्च कवर खोला जाना चाहिए)
- युग्मक
- शैफ्ट की निमुक्ता
- कुण्डलों के बदरंग होने या जलने की वृ

कार्य 3 : ग्राइन्डर की सर्विस

- 1 चक्की की कुंजी को ऑन करें तथा इसके कार्य करने की जांच करें।
- 2 चक्की को आपूर्ति से पृथक करें।
- 3 निरीक्षण आवरण को खोलें। नाम-पट्टी विवरण को टेबल 3 में नोट करें।

टेबल 3

उपकरण का नाम _____	r.p.m _____
क्रं. सं. _____	वोल्ट _____
क्षमता H.P _____	धारा _____
कला _____	आवृत्ति _____



टेबल 4

रोधन प्रतिरोध	टर्मिनलों तथा काय के बीच	लपेटन के बीच
सर्विस का दिनांक		
अनुशंसित सुधार		
यदि कुछ बदला गया हो तो		

4 दृष्टीय निरीक्षण करें :

- आपूर्ति डोरी के लिए
- कुंजियों की अच्छी स्थिति के लिए
- मोटर तथा चालन संरेखण के उचित आरोहण के लिए। (Fig 3)

5 मोटर का रोधन परीक्षण करें तथा टेबल 4 में अभिलेखित करें। यदि रोधन का मान 1 मेगा ओह्म से अधिक हो तो चक्की को ऑन करें तथा उसके कार्य का प्रेक्षण करें।

6 यदि रोधन प्रतिरोध, 0.5 मेगा ओह्म से कम हो तो, तापन या वार्निश से रोधन मान को सुधारे, यदि मोटर वार्निश करने के लिए खुली हो।

7 मोटर तथा चक्की की बियरिंग की पूर्ण सफाई करें।

8 समुच्चय के पूर्व, निर्माता द्वारा अनुशंसित अनुसार बियरिंग को स्नेहित करें।

9 मोटर का समुच्चय करें तथा टर्मिनल पेंचों, पुल्ली पेंचों, फ्लाइ व्हील नट, मोटर को स्थिर करने वाले बोल्ट इत्यादि को कसें। (बेल्ट के तनाव को समायोजित करने के पश्चात्)

10 मोटर को आपूर्ति से सम्बंधन करें तथा चक्की (ग्राइन्डर) को चालू करें। मोटर के कार्य करने तथा चक्की के सुगमता से चलने के लिए प्रेक्षण करें।

कार्य 4 : ग्राइन्डर की मरम्मत करना

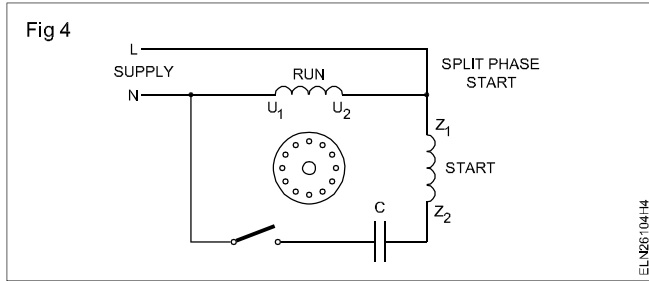
1 ग्राहक / उपभोक्ता की शिकायते सुने जो निम्नलिखित हो सकती है :

- चक्की काम नहीं करती
- चालू नहीं होता लेकिन हाथ से चलाने पर किसी भी दिशा में चलती है।
- चालू होता है लेकिन शीघ्र गर्म हो जाता है।
- गति में कमी, मोटर बहुत तप्त होती है।
- चक्की शोर करती है।
- चक्की झटका देती है।

ग्राइन्डर का कार्य न करल्ला

जांच करें कि क्या लाइन में सम्बंधन खुला है। यदि प्रेक्षण होता है तो दोष को सुधारे।

मोटर लपेटन में किसी भी खुला परिपथ के लिए जाँच करें। (प्रवर्तन तथा चालित लपेटन) यदि खुला परिपथ हो तो उसे सुधार के लिए भेजें। (Fig 4)



बेल्ट के कसाव की जाँच करें। निर्माता की अनुशंसा के अनुसार बेल्ट को उचित तनाव के लिए जाँच करें। (Fig 3)

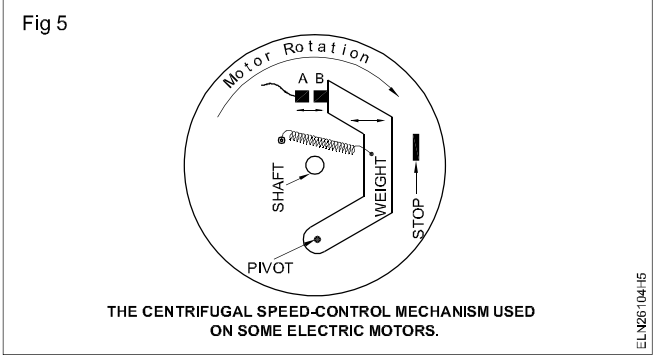
जाँच करे कि क्या वह कसी हुई बेल्ट बियरिंग के कारण है। शॉफ्ट को हाथ से घुमाते हुए परीक्षण करें। यदि स्नेहक मदद नहीं करता हो तो बियरिंग को प्रतिस्थापित करें।

आरंभ होने में विफल लेकिन हाथ से आरंभ करने पर किसी भी दिशा में चलती है।

अपकेन्द्रीय कुंजी के संपर्क की जाँच करें। यदि अपकेन्द्रीय कुंजी का संपर्क बंद न हो तो, उसे सुधारे या उसे प्रतिस्थापित करें। (Fig 5)

संधारित्र की जाँच करें, यदि वह दोषयुक्त हो तो उसे प्रतिस्थापित करें।

चालू होता है लेकिन शीघ्र गर्म हो जाता है।



अपकेन्द्रीय कुंजी की जाँच करें। यदि वह खुल न रही हो तो, सुधारे या बदलें।

गति में कमी - मोटर अधिक गर्म हो जाती है।

लपेटन को लघुपथित तथा भू संपर्कन के लिए जाँच करें।

बियरिंग को यह जानने के लिए जाँच करें कि क्या वह चिपचिपा है। यदि दोषयुक्त पाया जाता है तो, सुधारे या बदलें।

ग्राइन्डर शोर करता है (Grinder is noisy)

घिसी हुई बियरिंग के लिए जाँच करें बियरिंग को प्रतिस्थापित करें तथा शॉफ्ट को अवक्षारण (scoring) के लिए निरीक्षण करें।

सिरे अंतराल की जाँच करें, यदि अंतराल बहुत अधिक हो तो अतिरिक्त निवारण वाशर को जोड़ें।

ढीले भागों की जाँच करें। (अर्थात् ढीले धारक डाउन बोल्ट, ढीला पंखा, पुल्ली इत्यादि) उन्हें कसे।

जाँच करें कि क्या असंरेखण है। पुल्ली को ठीक तरह से संरखित करें। (Fig 3)

बेल्ट की जाँच करें। यदि वह घिसा हुआ हो तो उसे बदलें। (Fig 3)

मोटर के शाफ्ट की जाँच करें। यदि वह मुड़ा हुआ पाया जाता है तो प्रतिस्थापित करें या मोटर को सुधारने के लिए भेजे।

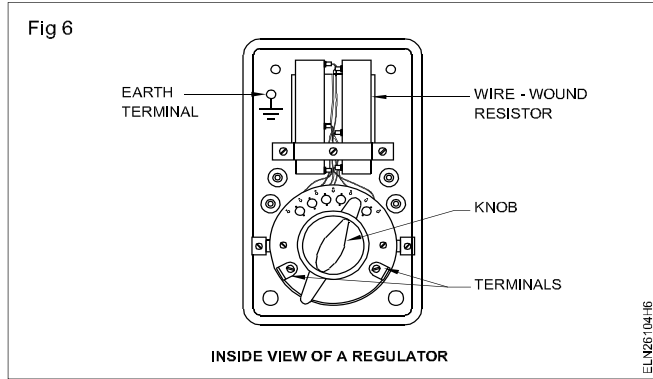
ग्राइण्डर झटका देता है (Grinder gives shock)

निरीक्षण आवरण को खोले तथा धात्विक काय के साथ किसी भी लाइन संपर्क की जाँच करें। उचित भू संपर्कन को भी सुनिश्चित करें।

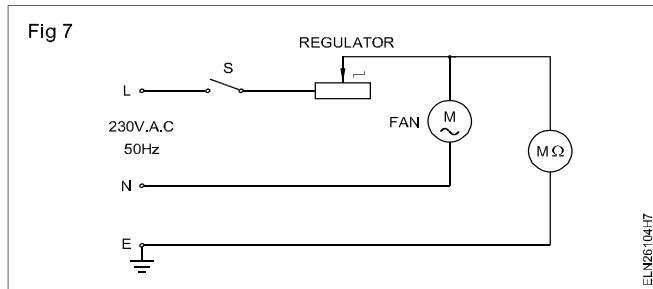
आकस्मिक संपर्क को सुधारे, यदि कोई हो तो तथा उसे उचित रूप से रोधित करें।

कार्य 5 : AC छित के पंखे की देखभाल

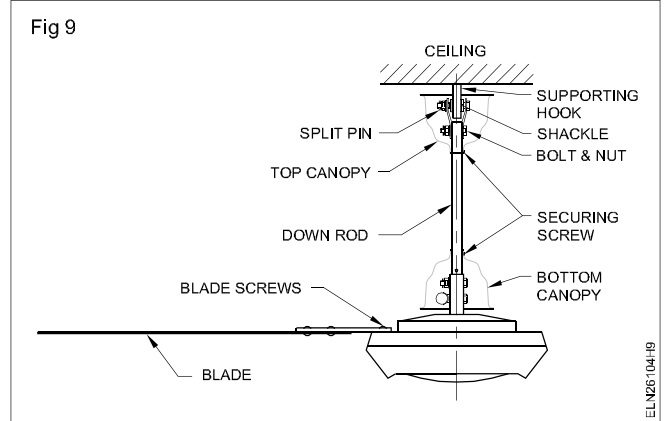
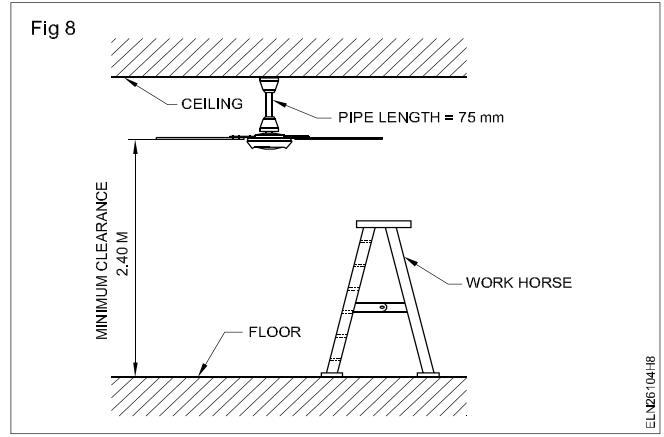
- फेन का स्वीच ऑन करो तथा रेगुलेटर की विभिन्न स्थिति पर स्मूथ कार्य के लिए उसकी जाँच करो ।
- फेन को विद्युत आपूर्ति से अलग करो
 - परिपथ कट आउट को निकालकर
 - मेन स्वीच ऑफ करके तथा फ्यूज यूनिट निकालकर
- बाहर से निरीक्षण करे
 - स्वीच की अच्छी स्थिति के लिए
 - रेगुलेटर की उपयुक्त माउंटिंग तथा नॉब की फिटिंग के लिए ।
- स्वीच कवर को खोलो हेयर ब्रश के उपयोग से अंदर लगी धूल को हटाओ ।
- टर्मिनेशन के दृढ़ता की जाँच करो । रेगुलेटर को खोलो तथा ब्रश से उसके अंदर की सफाई करो । Fig 6 के अनुसार कॉटकट टर्मिनेशन की जाँच करो तथा समायोजित करो ।



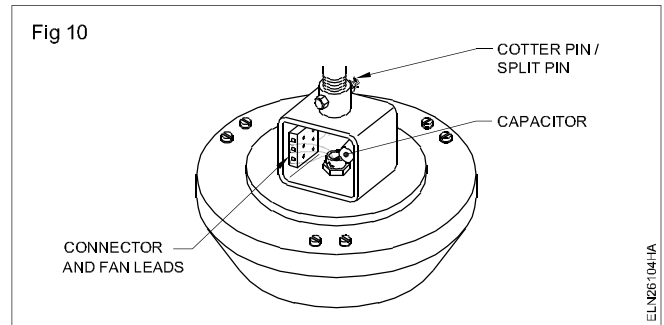
- रेगुलेटर के आउटगोइंग टर्मिनल के बीच इंसूलेशन रजिस्टेंस को मापो । तालिका 1 में (Fig 7) के अनुसार मापे गये मान को लिखो ।



- सिलिंग फेन को उसके स्थान पर लगाने के लिए सीढ़ी, टेबल इत्यादि की व्यवस्था करो । (सीढ़ी, टेबल इत्यादि का उपयोग करते समय सुरक्षा अतिआवश्यक है । जैसा कि (Fig 8) में दिखाया गया है ।
- यदि कोई बाहर से दिखने वाला चिन्ह फेन पर हो तथा नाम पट्टीका में दिए गये सभी विवरण टेबल 5 में भरे जावें ।
- सक्सेशन में फेन ब्लेड को अलग करो । तथा फेन के बॉडी में स्कू व स्प्रिंग वाशर को उनके स्थान में पुनः फिट करें ।
- सफाई तथा निरीक्षण के लिए ऊपर तथा नीचे की कैनेपिज को खिसकाओ । जैसे कि (Fig 9) में दिखाया गया है ।



- सर्पोटिंग हुक, प्रोमेट, सेकल सर्पोटिंग सिस्टम, स्प्लिट पीन आदि का निरीक्षण करो ।
- काटर पीन, चेक नेट और केपेसिटर के कनेक्शन फेन लीड कनेक्टर का निरीक्षण करें (Fig 10) में दिखाये अनुसार ब्रश से धूल की सफाई करें ।



- पहले एक सूखे कपड़े से, बाद में गीले कपड़े से पंखे की सफाई करो ।

कैनेपि हटाने के बाद निरीक्षण के दौरान यदि कोई अतिरिक्त नमी या पानी हो तो रॉड सहित पंखे को नीचे लाकर उसकी इंसूलेशन रजिस्टेंस की जाँच करें ।

- यदि नमी के कारण इंसूलेशन कमजोर हो तो 500W या 1000W या ओवन द्वारा बॉडी को अतिरिक्त गरम करके सुखाओ ।
- ब्लेड की पूरी सफाई करो तथा उसे पुनः लगाओ । ब्लेड फिक्सिंग के समय स्कू पर ग्रीस/ऑयल का उपयोग करो ।
- फेन सर्किट को सप्लाय देने के बाद पंखे के स्मूत कार्य के लिए उसका परीक्षण करो ।
- आपके द्वारा देखे गये बिंदुओं को टेबल 6 में सूचिबद्ध करो ।

टेबल 5

उपकरण का नाम	
सरल क्रमांक	वोल्टेज
स्वीप	मेक
सप्लाई	करंट/धारा
वाट्स	विशेष चिहांकन
बॉडी और टर्मिनल्स के मध्य इंसुलेशन प्रतिरोध	मेगाओह्म
देखभाल/सेवाई की तारीख मरम्मत की सुझाव/ रिप्लेसमेंट यदि कोई हो तो	

टेबल 6

क्र.सं.	निरक्षण करने योग्य बिन्दु	परिस्थिति	
		सामान्य	असामान्य
1	गति		
2	आवाज़		
3	ऊष्णता (10 मिनट चलने पर)		
4	कंपन		
5	सभी स्थितियों में रेगुलेटर के कार्य		



कार्य 6 : छत पंखे की मरम्मत

उपयोगकर्ता द्वारा शिकयत हो सकती है -

- पंखा नहीं चल रहा है ।
- पंखा आवाज कर रहा है ।
- पंखे का हिलना ।
- पंखा चलते समय गर्म हो रहा है ।

पंखा नहीं चल रहा है (Fan is not running)

- 1 संबंधित शखा परिपथ के फ्यूज की जाँच करो । तथा फेन सर्किट में आपूर्ति उपलब्ध है या नहीं सुनिश्चित करो ।
- 2 रेगुलेटर से फेन तक आउटगोइंग लीड में आपूर्ति की जाँच करो ।

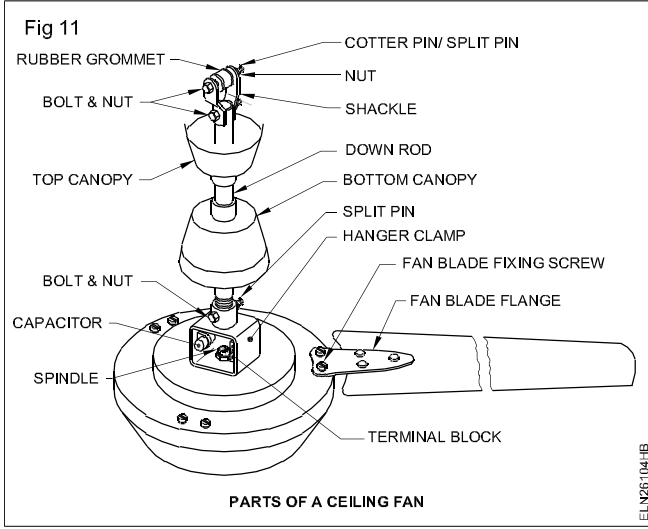
यदि स्वीच या रेगुलेटर में दोष पाया जाता है तो उसे सुधारें या बदल दें तथा हाथ से घुमाकर यह सुनिश्चित करें कि पंखे की रोटेशन सही है या नहीं ।

- 3 पंखे टर्मिनलों पर आपूर्ति की जाँच करो । (या तो सिलिंग रोज पर या पंखे टर्मिनल पर)
- 4 तत्काल जाँच के लिए अस्थाई कनेक्शन करो यदि सिलिंग रोज पर आपूर्ति नहीं है ।

- 5 यदि पंख स्थिर हो तब स्वीच ऑफ करने के बाद कैपेसिटर में लूज़ कनेक्शन की जाँच करो ।
- 6 आपूर्ति का स्विच चालू करो ।
- 7 यदि पंखा नहीं चल रहा हो तो एक अच्छा कैपेसिटर से बदल दो ।
- 8 यदि कैपेसिटर बदलने के बाद पंख नहीं चल रहा हो तो पंखे को नीचे ले आए । यदि आवश्यक हो तो वाइंडिंग की जाँच करो तथा उसे ठीक करने के लिए आवश्यक सुधार करो ।

पंखा आवाज कर रहा हो (Fan is noisy)

- 1 उपयोगकर्ता से पंखे की पूर्व जानकारी व आवाज के लिए उसके स्वभाव की जानकारी प्राप्त करे ।
- 2 मोटर को चलाओ तथा उसकी आवाज का अवलोकन करो ।
- 3 पहचान करो कि क्या नि. लि. आवाज में से एक के कारण आवाज है अथवा मिलीजुली आवाज है । (भागों को Fig 11 में दिखाया गया है)
 - a स्लेक कैनोपी का बॉडी को छूना
 - b सेकल का घिसना या आंशिक रूप से घिस जाना
 - c पंखे के ब्लेडों का ढीला होना



- d स्कू का खो जाना या ढीला हो जाना
- e कैपेसिटर हाउसींग का ढीला होना
- f ऊपर तथा नीचे की स्लिट पीन का घिसना या टूट जाना
- g लूब्रिकेशन की कमी या बेयरिंग का सूखा जाना
- h ब्लेडों का टेढा होना ब्या टूट जाना
- i ब्लेडों का टेढा होना ब्या टूट जाना
- j ब्लेड का एलाइमेंट (संरेखण)

पंखे का हिलना (Fan wobbles excessively)

- 1 मोटर हब से फेन ब्लेड फ्लैंग स्टेच स्कू अच्छे तरह से टाइट है या नहीं ये सुनिश्चित करें ।
- 2 जाँच करो और यह सुनिश्चित करो कि फेन ब्लेड फ्लैंग सीट मोटर हब से दृढ़ता से एवं समान रूप से अटैच है या नहीं ।

यदि फ्लैंगस सही तरह से नहीं लगा है तो फ्लैंग स्कू को थोड़ा ढीला करके पुनः टाइट करें ।

- 3 हैंगर बास्केट स्कू को जंक्शन बॉक्स सेक्योर हुक से टाइट करो ।
- 4 पास-पास की ब्लेडों को आपस में बदलें ।

यदि फेन ब्लेड संतुलन से बाहर हो तो, सही कार्य के लिए भार को पुनः वितरण करें ।

पंखे चलते समय गर्म हो रहा हो (Motor runs hot)

- 1 वाइंडिंग में आंशिक लघु परिपथ की जाँच करो । यदि खराब है तो पुनः वाइंडिंग के लिए भेज दो ।
- 2 बेयरिंग टाइट होने की जाँच करो यदि खराब हो तो अच्छा बेयरिंग लाकर बदल दो ।

उपरोक्त विधि को 3 अलग-अलग निर्माता के उत्पादों के लिए अपनाएँ ।

कार्य 7 : पंखे को स्थापित करना (Installation of ceiling fan)

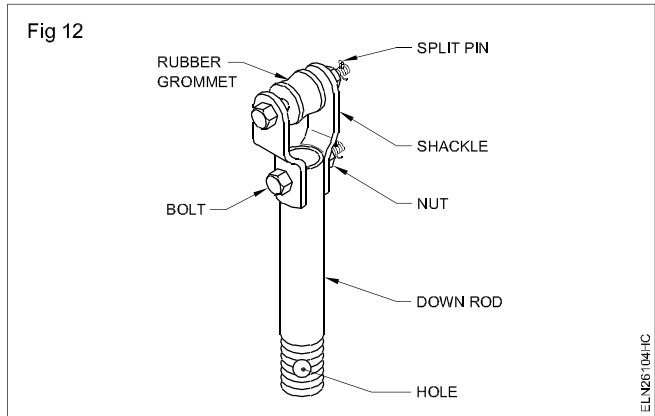
- 1 डाउन रॉड के लम्बाई इस प्रकार के चयन करो कि पंखे के ब्लेड फर्श से 2.4 से 2.7 m मीटर से अधिक रो ।

एक पंखे की ब्लेड दूसरे पंखे के ब्लेड से मिक्स ना करें ।

- 2 डाउन रॉड से कैनोपिस को एक के बाद एक डालो तथा उसमें कनेक्शन वायर डालो । जैसे कि (Fig 11) में बताया गया है ।
- 3 स्पाइडल पर डाउन रॉड को डालो तथा बोल्ट और नट के साथ अलग-अलग टाइट करो । जैसा कि (Fig 11) में दिखाया गया है ।
- 4 हैंगर असेम्बली से नट बोल्ट को हटाओ । जैसा कि (Fig 12) में दिखाया गया है ।
- 5 हैंगर क्लेम्प में डाउन रॉड के ऊपरी सिरे को डालो तथा नट बोल्ट से टाइट करो ।

फेन को गिरने से बचाने के लिए डाउन रॉड के दोनों छोर पर स्लिट पीन व कॉटर पीन लगाए ।

- 6 निर्माता के निर्देशानुसार टर्मिनल ब्लॉक से वायरों को जोड़ें ।
- 7 हैंगर क्लेम्प फिटिंग में रबर सेकल के साथ नट बोल्ट को पुनः फीट करें ।
- 8 Fig 13 में दिखाए अनुसार पाइप या रॉड को सेकल से लटकाओ ।

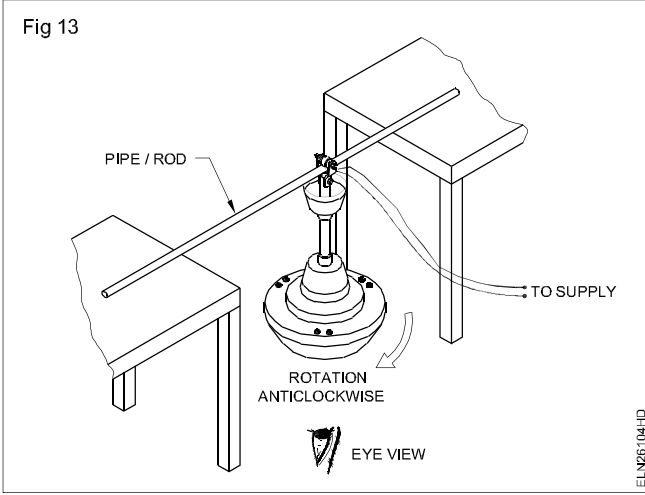


- 9 सही दिशा में स्मथ रनिंग के लिए पंखे को निर्धारित आपूर्ति से जोड़ो ।
- 10 फेन को सीलिंग हुक/सपोर्टिंग हुक में लगाओ ।

सुनिश्चित करें कि बोल्ट तथा बेंट या लॉक नट में स्लिट पीन लगा है या नहीं ।

- 11 सिलिंग रोज से वायर को जोड़ो । स्पाइडल टर्मिनल ब्लॉक तथा कैपेसिटर के लिए नीचे की कैनोपी तथा ऊपर के हुक को कवर करने के लिए ऊपर की कैनोपी को खीसड़ा कर टाइट करें ।

Fig 13



यह सुनिश्चित करें की कैनोपी पर्याप्त दूरी पर लगी है ।

12 सुनिश्चित करो की दोनों कैनोपी पर्याप्त दूरी पर लगी है ।

13 सीलिंग रोज तथा फेन स्वीच के बीच रेगुलेटर को फीट करो तथा जोड़ो ।

14 आपूर्ति से जोड़कर पंखे के कार्य का परीक्षण करो ।

15 इलेक्ट्रॉनिक रेगुलेटर के द्वारा फेन की स्पीड को कम ज्यादा कर के देखें ।

यदि इलेक्ट्रॉनिक रेगुलेटर में दोष/खराबी पाई जाती है तो इसे सुधारने के बजाय इसे नये रेगुलेटर से बदल दें ।

कपड़े धोने की मशीन की सर्विस तथा मरम्मत (Service and repair of washing machine)

उद्देश्य : इस अभ्यास के अन्त में आप यह जान सकेंगे :

- कपड़ा धोने की मशीन के नाम-पट्टी विवरणों को अभिलेखित करना
- ग्राहक की शिकायत को सुनने में तथा दोष के प्रकार को पहचानना
- कपड़ा धोने की मशीन के दोषों को सुधारना
- नेत्र निरीक्षण तथा सामान्य जाँच के द्वारा कपड़े धोने की मशीन की सर्विस करना
- कपड़ा धोने की मशीन पर रोधन प्रतिरोध का परीक्षण करना
- सेवा कार्ड में अनुरक्षण के विवरणों को अभिलेखित करना ।

आवश्यकताएँ (Requirements)

औज़ार/मापीयंत्र

- मैगर 500 V - 1 No.
- परीक्षण लैंप 60W,240V - 1 No.
- संयुक्त प्लायर 150 mm - 1 No.
- D.E. स्पेनर सेट 6 से 22 mm 8 का सेट - 1 Set
- फिलिप्स पेंचकस 150 mm - 1 Set
- ग्रीस गन 1.2 लीटर क्षमता - 1 No.
- तेल केन ½ लीटर क्षमता - 1 No.
- गियर पुल्ली पुलर 3 टॉंग 150 mm - 1 No.
- बहुमापी - 1 No.

उपकरण / मशीन

- कपड़े धोने की मशीन साधारण या अर्द्ध स्वचल प्रकार 240V, 50Hz - 1 No.
- सामग्री**
- कपड़ा धोने की मशीन अतिरिक्त पुर्जे —आवश्यकतानुसार
- तेल / ग्रीस —आवश्यकतानुसार
- तेल / ग्रीस —आवश्यकतानुसार
- जल रोधी किट - 1 No.
- टेफलान टेप / 'm' सील —आवश्यकतानुसार

प्रक्रिया (PROCEDURE)

कार्य 1 : कपड़े धोने की मशीन की मरम्मत

1 कपड़े धोने की मशीन के विवरणों को टेबल 1 में अभिलेखित करें। (Fig 1)

टेबल 1

नाम-पट्टी विवरण



2 ग्राहक / उपभोक्ता की शिकायतों को सुने। शिकायत, टेबल 2 के बायें साइड के कॉलम की सूची में से कोई भी हो सकती है। कारण तथा उपचार, टेबल 2 के दांयें साइड के कॉलम में दिये गये हैं।

निर्माता

क्र.सं. _____ फेस _____

क्षमता _____ R.P.M _____

H.P/K.W _____ वोल्टता _____ Hz

वस्त्रों का अधिकतम भार _____ धारा _____

ड्रम की क्षमता _____

वाशिंग मशीन के लिए दोष निवारण चार्ट

क्र. सं.	शिकायत	कारण तथा निवारण
1	मशीन 'आन' नहीं होती	I खुले सम्बंधन के लिए जांच करें तथा सुधारे। II आगमी आपूर्ति की जांच करें। III मशीन पर फ्यूज की जांच करें। IV मोटर कुंडल की तथा छोटी मरम्मत जो की जा सकती है, की जाँच करें। यदि आवश्यक हो तो आंतरिक खुले परिपथ की मरम्मत / पुनः लपेटन के लिए भेजे। V गति नियंत्रक प्रवर्तन कुंजी की जांच करें, मरम्मत करें या नए से बदलें।
2	वाश-ड्रम में पानी नहीं भरता	I प्रवेशी पाइप अवरूध है। प्रवेशी वाल्व खोलें, साफ करें तथा जल रोधी टेप्लान टेप का प्रयोग करके, इसे पुनः जोड़े। II प्रवेशी जल आपूर्ति की जांच करें।
3	पानी, वॉश ड्रम से बाहर नहीं निकलता	I निकास वाल्व की जांच तथा साफ करें तथा उचित जल रोधी के साथ पुनर्योजित करें। II अवरोध के लिए निकास पाइप की जांच करें - मरम्मत करें या बदल दें।
4	टाईमर पर पूर्व निर्धारित समय सेट करने के बाद मशीन 'आफ' नहीं होती	I समय नियंत्रक के कार्य की जांच करें। समय नियंत्रक यंत्रावली बन्द या अवरूध हो सकती है। संभव हो तो मरम्मत करें अन्यथा समय नियंत्रक को नये से बदल दें। II समय नियंत्रक ठीक हैं, लेकिन कुंजी खराब हो सकती है, कुंजी को बदल दें।
5	मशीन थोड़ी देर 'आन' होती है तथा आफ हो जाती है	I समय नियंत्रक की सेटिंग गलत हो सकती है। समय नियंत्रक को ठीक सेट करें। II गति नियंत्रण कुंजी खराब हो सकती है, मोटर विखंडित करें तथा मरम्मत करें। संभव हो तो प्रवर्तन चाल नियंत्रण कुंजी यंत्रावली को बदले। III खुले परिपथ तथा विद्युतरोधन दोष के कारण चलित कुंडल प्रतिबाधा बढ़ गई होगी। चलित कुंडल प्रतिबाधा की जांच करें तथा आवश्यक हो तो मोटर को पुनः लपेटे।
6	मशीन शोर करती है।	I ड्रम के सन्तुलन की जांच करें तथा यदि असन्तुलित पाया जाए तो उसे ठीक करें। II मोटर शॉफ्ट पुल्ली / ड्रम चालित पुल्ली ढीली हो सकती उसे कस दें। III मशीन चालन का पट्टा ढीला होगा, इसलिए लहर देता है। IV मोटर के बेयरिंग की जांच करें, यदि घिसे हो तो, उसे बदले या अनुशांसित ग्रीस दें। V सभी रबड़ बुशिंग की जांच करें जिसका प्रयोग मशीन में यांत्रिक कम्पन अवशोषण के लिए किया जाता है। यदि खराब या गुम हो तो बदल दें।
7	मशीन प्रघात देती है।	I मशीन को आपूर्ति से अलग करें तथा मैगर से परीक्षण करें। II यदि प्लग में विद्युतरोधन भंग हो तो मशीन की मोटर को अलग करें तथा काय प्रतिरोध के साथ कुंडल की जांच करें। III यदि कुंडलन विद्युतरोधन भंग का पता चलता है तो, मोटर को पुनः लपेटन के लिए भेजे

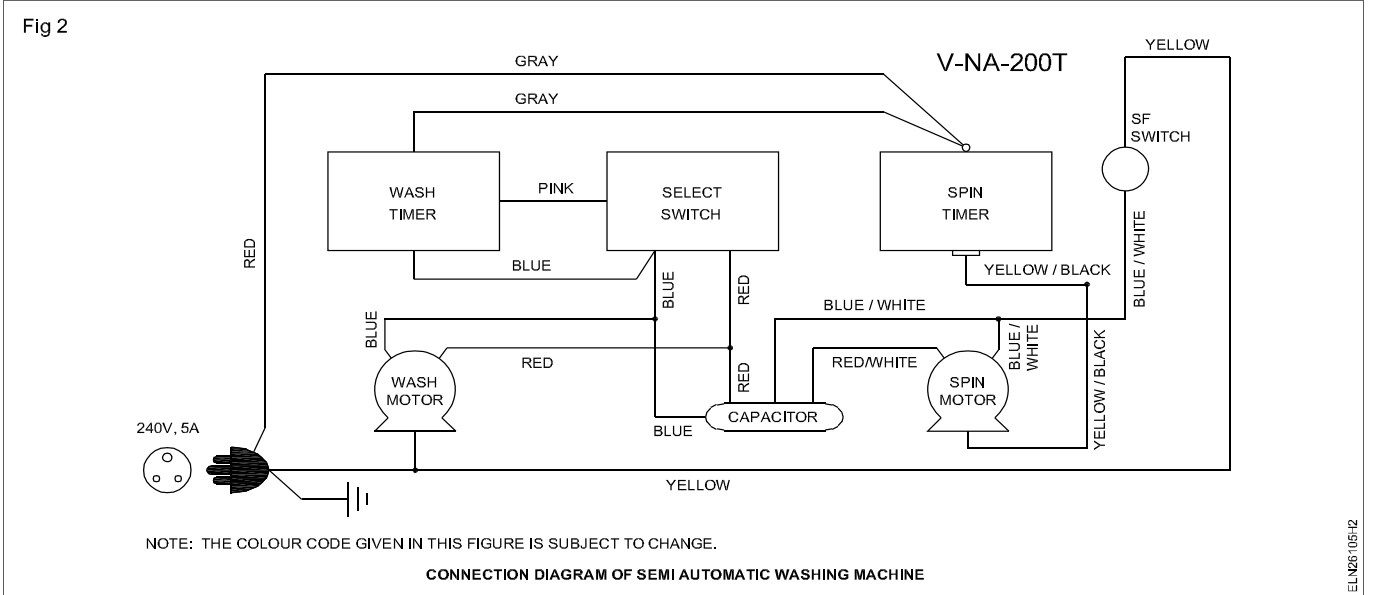
क्र. सं.	शिकायत	कारण तथा उपचार
		<p>IV यदि विद्युतरोधन भंग का पता चलता है अन्यथा तो मशीन की सम्पूर्ण आंतरिक लपेटन को देखें तथा सदोप या संशारक विद्युतरोधन क्षेत्र का पता लगाए ।</p> <p>V दोपयुक्त पाई गई, सभी तारों को बदले।</p> <p>VI विद्युत तार स्थापन क्षेत्र में क्षरण / रिसन की जांच करें तथा ऐसा पाया जाता है तो ऐसे सभी क्षेत्रों को जल रोधी करें।</p> <p>VII मशीन काय की जांच करें। यदि यह भू-संपर्कित है तो भू सम्पर्क प्लग अन्यथा उचित भूसंपर्कन उपलब्ध कराकर इसे ठीक करें।</p>
8	जब पावर 'आन' की जाती है	<p>I जांच करें कि क्या मोटर शैफ्ट घूमती है; तो मोटर गूँज सुनाई देती है लेकिन मोटर शैफ्ट की पुली ढीली हो सकती है उसे कसे। एजीटेटर नहीं घूमता</p> <p>II पट्टा तनन की जांच करें। यदि पट्टा ढीला हो तो तनन समायोजिक द्वारा उसे कसे या पट्टे के नए से बदल दे।</p> <p>III जांच करें कि क्या मशीन का एजीटेटर काफी ढीला है, अर्थात बेयरिंग मुक्त है, कसा नहीं है। यदि आवश्यक हो तो बेयरिंग को स्नेहित करें।</p>
9	जब मशीन नियंत्रण स्विच 'आन' किया जाता है तो फ्यूज उड़ जाता है।	<p>I आपूर्ति से मशीन को अलग करें, मोटर टर्मिनल को अलग करें, तथा जाँच करे कि मशीन का तार स्थापन या मोटर में विद्युत रोधन असफल लघुपथ है।</p> <p>II यदि मोटर में लघुपथ / विद्युतरोधन विफल है तो मोटर को पुनः लपेटे।</p> <p>III यदि शेष मशीन में लघुपथ / विद्युतरोधन विफल है तो उसका पता लगाएं और लघुपथ हटाएं।</p>

कार्य 2 : वाशिंग मशीन की देखभाल

- वाशिंग मशीन की अनुदेश पुस्तिका को पढ़ें।
- आपूर्ति से मशीन बोर्ड और मशीन को चरणों में 'आन' करें, जैसा प्रचालन / अनुदेश पुस्तिका में संकेत किया गया है।
- मशीन के अन्तगर्भ जल प्रवाह की जांच करें। यदि गलत पाया जाए तो अन्तगर्भ को साफ करें तथा उचित जल रोधी विधि का प्रयोग करते हुए जल सफाई को पुनः योजित करें। यदि मशीन तथा जल पाइप के बीच योजी बिन्दु पर रिसन होती है तो लीक रोकने के लिए युग्मकों की चूड़ियों के बीच के टेप्लान टेप का प्रयोग करें।
- निकास पर जल-प्रवाह की जांच करें तथा जांच करें कि वाश-ड्रम से पूर्ण जल निकल जाता है। यदि ऐसा नहीं है तो आपूर्ति से मशीन को नियोजित करें फिर फर्श पर मशीन को समतल रखें, तथा पूर्ण जल को निकलने दें।
- मशीन को आपूर्ति से अलग करें। मशीन के निरीक्षण आवरण को खोलें तथा निम्नलिखित का दृष्टीय निरीक्षण करें :
 - आपूर्ति डोरी तथा उसके अन्तक अर्थात प्लग तथा मशीन के अन्तकों के बीच
 - मोटर पुल्ली-पट्टे तथा चालन संरक्षण की स्थिति
- नियंत्रण-चैनल तथा मशीन मोटरों, समय नियंत्रक तथा कुंजीयों के बीच सभी आंतरिक सम्बंधन। Fig 2 में दर्शाया गया
- मोटर के बियरिंगों को निर्माता द्वारा संस्तुत ग्रीस से स्नेहित करें।
- जहाँ आवश्यक हो तो सभी नट, बोल्ट, पेंच को कस दें तथा विशेषतः जहाँ पर मशीन का अधिकतम कम्पन आभास किया जाता है, चूड़ियों में ग्रीस या तेल के डाट (dot) का प्रयोग करें।
- 500 V मैगर का प्रयोग करते हुए मोटर का विद्युतरोधन परीक्षण करें तथा टेबल 3 में इसे दर्ज करें; विद्युतरोधन प्रतिरोध लगभग 1 मेगा ओह्म होना चाहिए। यदि कम पाया जाए तो नमी तथा निर्बल विद्युतरोधन के लिए तार स्थापन, आंतरिक उपसाधन तथा वैद्युतरूप से विद्युतन्मय भागों की जांच करें। नमी दूर करें तथा विद्युत भागों के निकट, जल के रिसन को उपयुक्त ढंग से रोकें। विद्युतरोधन परीक्षण पुनः करें।
- निरीक्षण फलक / आवरण को बंद करें तथा मशीन को आपूर्ति से सम्बंधन करें तथा वाशिंग मशीन के सुचारू चलाने के लिए विनिर्माता द्वारा संस्तुत संख्या में कपड़ों से मशीन को भारित करें।

टेबल 3

टर्मिनल तथा काय लपेटनों के बीच विद्युत रोधन प्रतिरोध	
सर्विस का दिनांक	
अनुशंसित मरम्मत	
भागो का प्रतिस्थापन	



सिंगल फेज ट्रांसफार्मरों की टर्मिनल्स/अवयव की पहचान करना और ट्रांसफार्मेशन अनुपात की गणना करना (Verify terminals identify components and calculate transformation ratio of single phase transformers)

उद्देश्य : इस अभ्यास के अन्त में आप यह जान सकेंगे :

- एकल कला ट्रांसफार्मर के नाम पढ़ी विवरण को पढ़ने तथा उसकी व्याख्या करना
- H.T. तथा L.T. लपेटनों को पहचानना
- ट्रांसफार्मेशन अनुपात (Turns ratio) को ज्ञात करना
 - वोल्टमापी विधि
 - अमीटर विधि ।

आवश्यकताएँ (Requirements)

औजार/मापीयंत्र

- वोल्टमापी M.I. 0 - 250/300V - 2 Nos.
- ओह्ममापी (0-500 ओह्म) - 1 No.
- अमीटर M.I. type (0 - 10 Amp) - 1 No.
- अमीटर M.I. 100 mA - 1 No.
- वोल्टमापी M.C. 0-15V - 1 No.

उपकरण/मशीन

- 12 वोल्ट की D.C. आपूर्ति - 1 No.
- एकल ट्रांसफार्मर 115 / 230 वोल्ट, 1 KVA
- स्विच - ट्रांसफार्मर (IP-240V) OP 0-270V 5A - 1 No.

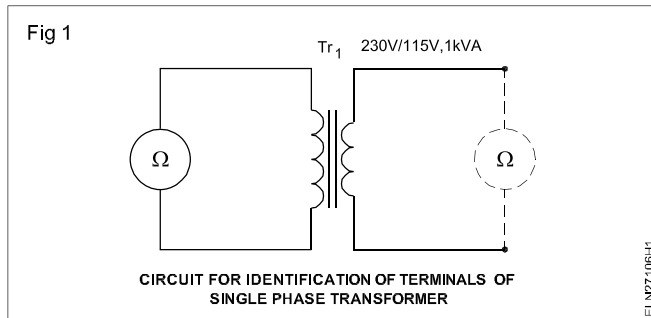
सामग्री

- चाकू कुंजी DPST 16 A 250 V - 1 No.
- पुश - बटन 6A 250 V - 1 No.
- सम्बंधन केबल्स - आवश्यकतानुसार

प्रक्रिया (PROCEDURE)

कार्य 1 : टर्मिनलों की पहचान करना

- 1 अविच्छिन्नता की जाँच करते हुए Fig 1 में दर्शाये गये अनुसार ओह्ममापी से दो लपेटनों (H.T. तथा L.T.) के संगत टर्मिनलों को ज्ञात करें।



- 2 व्हीट स्टोट सेतु / ओह्ममापी से प्रतिरोध को मापते हुए H.T. तथा L.T. लपेटन को ज्ञात करना।

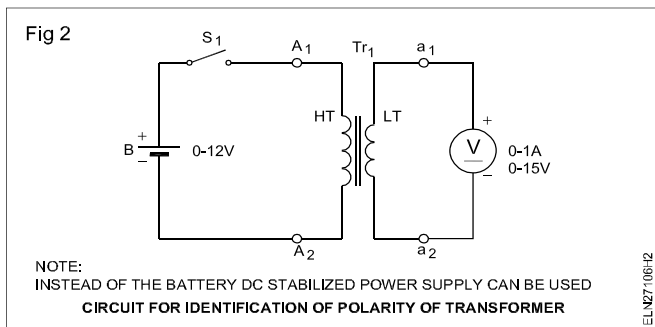
L.T. लपेटनों का कम प्रतिरोध होगा तदनुसार अंकित करें।

दोनों युग्मों के प्रतिरोध को अभिलेखित करें।

प्रथम युग्म _____ ओह्म। यह H.T. / L.T. लपेटन हैं।

द्वितीय युग्म _____ ओह्म। यह H.T. / L.T. लपेटन हैं

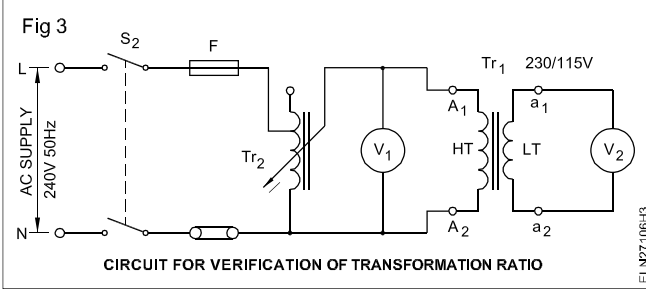
- 3 पुश-बटन कुंजी के द्वारा H.T. को DC आपूर्ति से जोड़े तथा Fig 2 में दर्शाये गये अनुसार L.T. को वोल्टमापी से जोड़े।



- 4 H.T. टर्मिनलों को A₁ तथा A₂ की तरह अंकित करें। L.T. टर्मिनलों पर a₁ तथा a₂ की तरह अंकित करें।
- 5 पुश बटन कुंजी को दबाये। वोल्टमापी के संकेतक के विक्षेप को देखें। यदि संकेतक, दांये दिशा में विक्षेप होता है तो, टर्मिनलों पर बने चिन्हाकनों को बनाये रखें।
- 6 यदि विक्षेप परिवर्त्य दिशा में हो तो, L.T. टर्मिनल को बने वोल्टमापी सम्बंधनों को बदले तथा L.T. टर्मिनलों पर बने अंकन को बदलें। अब पुश बटन कुंजी को एक बार पुनः दबाये तथा देखें कि वोल्टमापी, दांये दिशा में प्रक्षेप कर रहा है।

कार्य 2 : ट्रांसफॉर्मेशन अनुपात का सत्यापन (वोल्टमापी विधि से)

- 1 Fig 3 में दर्शाये गये अनुसार स्व-ट्रांसफार्मर को शून्य स्व-ट्रांसफार्मर तथा वोल्ट मापियों को ट्रांसफार्मर के साथ सम्बंधन करें। स्व-ट्रांसफार्मर को शून्य वोल्ट निर्गत स्थिति पर जाँच करें तथा सेट करें।



- 2 S को ऑन करें तथा निर्गत वोल्टता $V = 100$ वोल्ट प्राप्त करने के लिए स्व-ट्रांसफार्मर को समायोजित करें तथा V_1 को पढ़ें तथा टेबल 1 में माने को अभिलेखित करें।

स्व ट्रांसफार्मर की निर्गत वोल्टता को H.T. साइड के निर्धारण की लगभग 50 % पर समायोजित करना चाहिए।

- 3 टेबल 1 में संकेत किये गये मानों के लिए V मान को सेट करें तथा टेबल 1 में V_2 के संगत पाठयों को अभिलेखित करें।

- 4 मापे गये V_1 तथा V_2 के मानों से ट्रांसफार्मर (परिणमन) अनुपात की गणना करें।

निम्नलिखित सूत्र को प्रयुक्त करें।

$$\text{परिणमन अनुपात} = \frac{V_2}{V_1}$$

टेबल 1

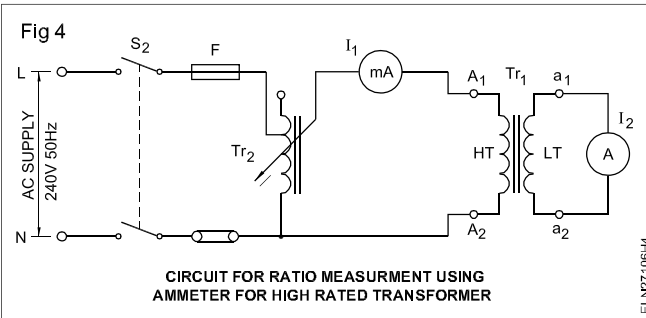
क्र.सं.	V_1	V_2	परिमाणित अनुपात $K=V_2/V_1$
1	100 वोल्ट		
2	125 वोल्ट		
3	150 वोल्ट		
4	200 वोल्ट		
5	225 वोल्ट		

- 5 नाम पट्टी पर परिणमन अनुपात के साथ परिकलित परिणमन अनुपात की तुलना करें।

- 6 परिकलित परिणमन अनुपात माप से =
चिह्नांकन से =

कार्य 3 : ट्रांसफॉर्मेशन अनुपात का सत्यापन (अमीटर विधि से)

- 1 Fig 4 में दर्शाये गये अनुसार लाइन में मिली अमीटर के द्वारा ट्रांसफार्मर H.T. लपेटन के साथ स्व-ट्रांसफार्मर निर्गत को सम्बंधन करें।



H.T. लपेटन में धारा को कम रखना चाहिए, लेकिन मिली अमीटर से यथार्थता से मापने के लिए पर्याप्त अधिक होना चाहिए।

- 2 अमीटर के साथ L.T. लपेटन को जोड़ें। अमीटर को L.T. साइड के निर्धारण धारा को वहन करना चाहिए।

यदि द्वितीयक निर्धारण बहुत उच्च हो तो धारा ट्रांसफार्मर तथा अमीटर का उपयोग करें।

- 3 H.T. लपेटन में आवश्यक धारा देने के लिए वोल्टता को बढ़ाये।

- 4 L.T. धारा को पढ़ें। टेबल 2 अभिलेखित करें।

- 5 H.T. धारा को विभिन्न मानों पर परिवर्तित करें तथा संगत L.T. धारा को अभिलेखित करें।

टेबल 2

क्र. सं.	I_1	I_2	परिमाणित अनुपात $K=I_1/I_2$
1			
2			
3			
4			

- 6 नाम पट्टी पर चिह्नांकन के साथ परिणमन अनुपात को सत्यापित करें तथा अपने निष्कर्ष को अभिलेखित करें।

सिंगल फेज ट्रांसफॉर्मर की दक्षता निर्धारित करने के लिए ओपन सर्किट और शॉर्ट सर्किट का परीक्षण करना (Perform open circuit and short circuit test to determine the efficiency of single phase transformer)

उद्देश्य : इस अभ्यास के अन्त में आप यह जान सकेंगे :

- लौह या कोर हानि निर्धारित करने के लिए खुले सर्किट का परीक्षण करना
- पूर्ण लौह हानि निर्धारित करने के लिए शॉर्ट सर्किट का परीक्षण करना
- विभिन्न लोड पर ट्रांसफॉर्मर की दक्षता का परीक्षण करना ।

आवश्यकताएँ (Requirements)

औज़ार/मापीयंत्र

- वोल्टमापी M.I. 100V - 1 No.
- वोल्टमापी M.I. 150V - 1 No.
- वाटमीटर 250V, 5A - 1250W - 1 No.
- अमीटर M.I. 5A - 1 No.
- अमीटर M.I. 15A - 1 No.
- आवृत्ति मापी 45 से 55Hz. - 1 No.
- पावर फेक्टर मीटर 0.5 लेग - 1-0.5 - 1 No.
- लीड llead 250V रेटिंग - 1 No.

उपकरण/मशीन

- ट्रांसफार्मर 100/250V 1 kVA 50 Hz - 1 No.
- स्व-ट्रांसफार्मर निवेशी 240V 270V निर्गत 0 से, 5A - 1 No.

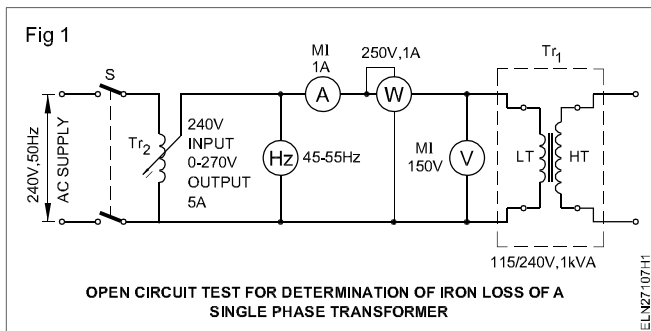
सामग्री

- चाकू कुंजी DPST 16A, 240V - 1 No.
- सम्बंधक केबल्स - आवश्यकतानुसार

प्रक्रिया (PROCEDURE)

कार्य 1 : लौह या कोर हानि निर्धारित करने के लिए खुले सर्किट परीक्षण

- 1 व्हीट स्टोन सेटु से ट्रांसफार्मर L.T. और H.T. के प्रतिरोध को मापें।
- 2 स्व-ट्रांसफार्मर, आवृत्ति मापी, वॉटमापी, अमीटर, वोल्टमापी तथा ट्रांसफार्मर को Fig 1 में दर्शाये गये अनुसार सम्बंधन करें।



यह सुनिश्चित करें कि स्व-ट्रांसफार्मर आरंभ में शून्य-वोल्ट निर्गत स्थिति पर सेट है।

- 3 कुंजी 'S' को बंद करें।

L.T. के ट्रांसफार्मर के निर्धारण मान के (100%) तक, वोल्टता में धीरे-धीरे वृद्धि करें।

- 4 निर्धारण मान पर आपूर्ति आवृत्ति की जांच करें।
- 5 मापी का प्रेक्षण करें तथा पाठयांकों को टेबल में लिखें।
- 6 ट्रांसफार्मर वोल्टता के 110% निर्धारण मान के लिए उपरोक्त पदों को दोहराये।

टेबल

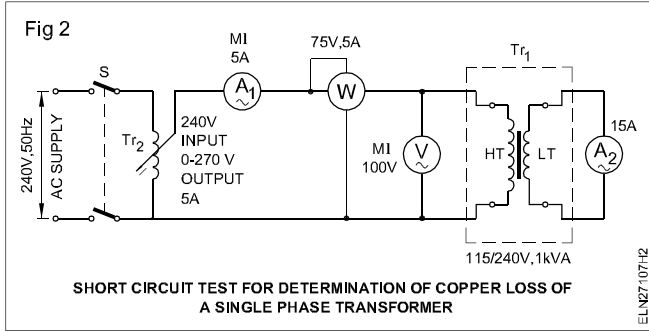
क्र.सं.	निर्धारण	वोल्टेज V	धारा A	लौह ह्रास (W – तांबा ह्रास)
1	100%			
2	110%			

उपरोक्त आंकड़े से प्रत्येक वोल्टता में शून्य भार ह्रास तथा शून्य भार धारा ज्ञात होती है।

कार्य 2 : ट्रांसफॉर्मर के पूर्ण लोड ताम्र प्रति निर्धारित करने के लिए शॉर्ट सर्किट परीक्षण

लघु पथित परीक्षण (Short circuit test)

1 स्व ट्रांसफार्मर, अमीटर, वोल्टमापी तथा वॉटमापी के साथ Fig 2 में दर्शाये गये अनुसार परिपथ को बनाये।



यह सुनिश्चित करें कि स्व-ट्रांसफार्मर, आरंभ में शून्य-वोल्ट निर्गत स्थिति पर सेट है।

2 कुंजी 'S' को बंद करें।

द्वितीयक, अमीटर से लघु पथित है।

3 द्वितीयक से पूर्ण भार धारा को प्राप्त करने के लिए वोल्टता को क्रमिक रूप से वृद्धि करें।

4 वॉटमापी का प्रेक्षण करें तथा पाठयांक को लिखें।

$W =$ तांबा ह्रास वॉट

कार्य 3 : ट्रांसफॉर्मर या विभिन्न भार (loads) की दक्षता निर्धारित करें

1 प्रकार्य में कहे अनुसार परिपथ तैयार करें और अपने अनुदेशक से सत्यपित करायें।

2 आवश्यक उपकरण और सामग्री संग्रहीन करें।

3 सत्यापित परिपथ के अनुसार परिपथ का संयोजन करें। (Fig 3)

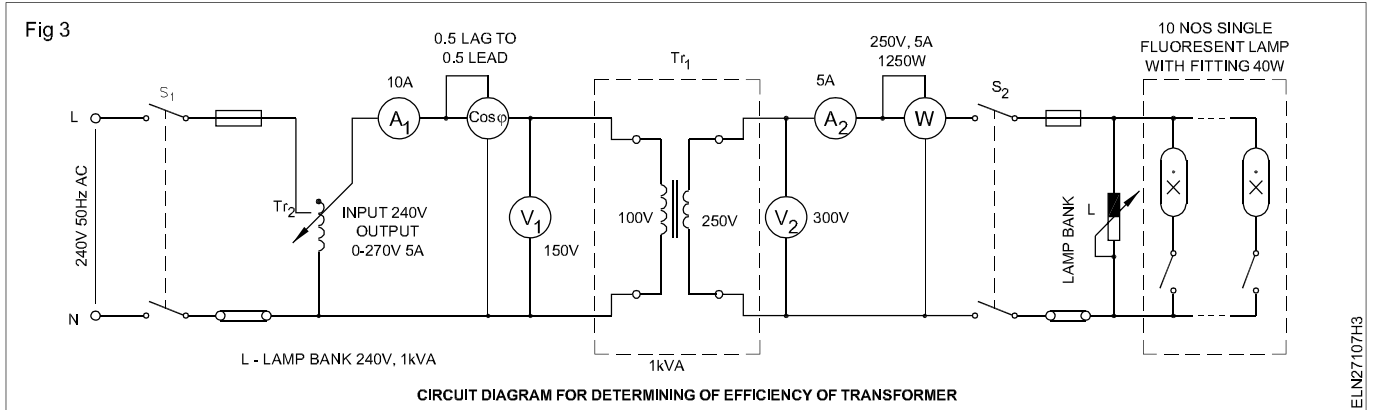
स्विच s_1 और s_2 को खुला रखे। आटोट्रांसफॉर्मर को शून्य आउटपुट वोल्ट पर सेट करें।

4 स्विच S_1 को बंद करें और आटोट्रांसफॉर्मर के आउटपुट वोल्टेज को धिरे-धिरे बढ़ाओ जब तक निर्धारित वोल्टेज प्राप्त न हो जाये।

सभी स्विचों को लैम्प बैंक में बंद की स्थिति में रखें।

5 स्विच S_2 को क्लोज करें और स्विच को ऑन कर इनकैंडीसेंट लैम्प को एक के बाद एक जलाये जब तक अमीटर A_2 का पाठयांक लोड का 25% न हो जायें।

6 आये ट्रांसफॉर्मर Tr_2 को समायोजित करें यदि आवश्यक हो तो प्राथमिक वोल्टेज को स्थित रखें।



7 उपकरण के पाठयांक को टेबल 1 में लिख।

8 इनकैंडिसेंट लैम्प को फुल लोड का 50% 75% 100% बढ़ाकर प्रत्येक स्थिति में उपकरण के पाठयांक को लिखे।

9 ट्यूब लाइट पर स्विच ऑन कर उक्त पद के अनुसार दोहराये और प्राप्त पावर फैक्टर 0.9, 0.8 और 0.7 उपकरण के पाठयांक को सारणी 2 में लिखे।

10 आटोट्रांसफॉर्मर को न्यूनतम या शून्य स्थिति में लाने के पश्चात् स्विच को Off करें।

11 फारमूला की सहायता से दक्षता की गणना करें।

$$\text{प्रतिशत दक्षता} = \frac{\text{Output}}{\text{Input}} \times 100 \text{ OR}$$

$$\text{प्रतिशत दक्षता} = \frac{\text{Output}}{\text{Output} + \text{losses}} \times 100$$

$$= \frac{W}{W + W_1} \times 100$$

यहाँ $W_1 =$ लौहे की हानि + तांबे की हानि

टेबल 1

(इकाई P.F)

क्र. सं.	भार	V ₁	A ₁	P.F (Cos φ)	V ₂	A ₂	W	% दक्षता = $\frac{W}{V_1 A_1 \cos \phi} \times 100$
1	शून्य भार							
2	1/4th भार							
3	1/2 भार							
4	3/4 भार							
5	Full load							

टेबल 2

(विभिन्न P.Fs)

क्र. सं.	भार	V ₁	A ₁	P.F (Cos φ)	V ₂	A ₂	W	% दक्षता = $\frac{W}{V_1 A_1 \cos \phi} \times 100$
1	शून्य भार							
2	1/4th भार							
3	1/2 भार							
4	3/4 भार							
5	Full load							

12 दिए गए जॉब को पूरा करें तथा अपने अनुदेशक से सहमती लें तथा सर्किट को खोल दें।

निष्कर्ष (Conclusion)

- 1 एफिशिएंसी और लोड के मध्य संबंध _____
- 2 एफिशिएंसी और पावर फैक्टर के मध्य संबंध _____
- 3 एफिशिएंसी अधिकतम होगी जब _____

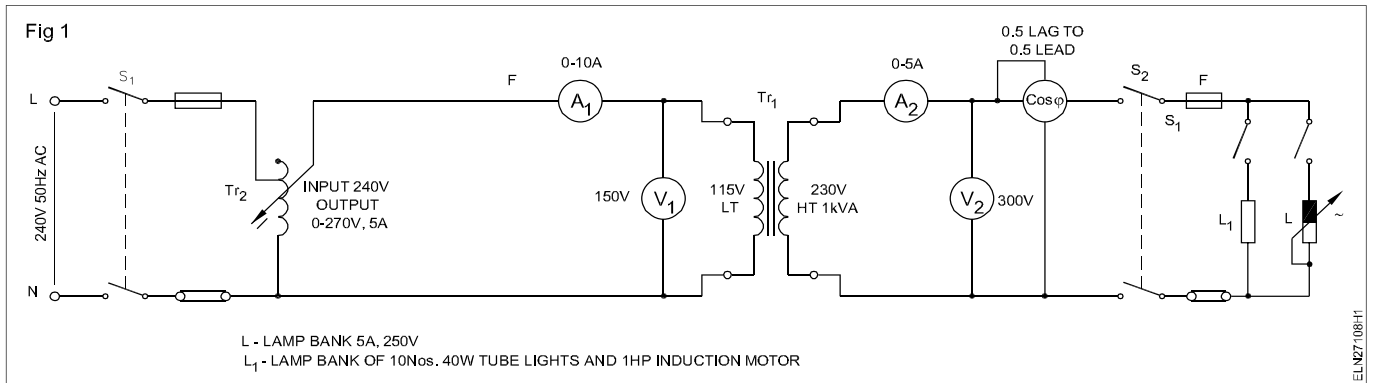
विभिन्न भार तथा शक्ति गुणकों पर दिये गये एकल कला ट्रांसफार्मर के नियामन को ज्ञात करना (Determine voltage regulation of single phase transformer at different loads and power factors)

उद्देश्य : इस अभ्यास के अन्त में आप यह जान सकेंगे :

- भार तथा भार के शक्ति गुणक को मापने के लिए उचित मापी यंत्रों के साथ ट्रांसफार्मर को जोड़ना
- प्राथमिक तथा द्वितीयक साइड में मापी यंत्रों के पाठ्यांको से एकल कला ट्रांसफार्मर के नियामन की गणना करना ।

आवश्यकताएँ (Requirements)			
औज़ार/मापीयंत्र		<ul style="list-style-type: none"> • एकल कला ट्रांसफार्मर 115 / 230V 1 kVA, 50 चक्कर वायु शीतलित - 1 No. • लैम्प बैंक 5 A, 250V - 1 No. 	
<ul style="list-style-type: none"> • अमीटर M.I. 0 से 5 A, 0 से 10 A प्रत्येक - 1 No. • वोल्टमापी M.I. 0 से 300 V, 0 से 150 V प्रत्येक - 1 No. 		सामग्री	
<ul style="list-style-type: none"> • P.F. मापी 0.5 अग्र -1 - 0.5 पश्च, 250 V निर्धारण - 1 No. 		<ul style="list-style-type: none"> • सम्बन्धन केबल्स - आवश्यकतानुसार • 40 वाट नलिका लाइट फिटिंग - 10 Nos. • DPST कुंजी 250V 16A - 2 Nos. • SPT कुंजी 6 A - 2 Nos. 	
उपकरण/मशीन			
<ul style="list-style-type: none"> • प्रेरण मोटर प्रवर्तक तथा भारित व्यवस्था के साथ 240V 50Hz 1 HP - 1 No. • स्व-ट्रांसफार्मर निवेशी 240V निर्गत 0- 270V, 5A - 1 No. 			

प्रक्रिया (PROCEDURE)



- 1 Fig 1 में दर्शाये गये अनुसार परिपथ को बनाये।
- 2 ट्रांसफार्मर के नाम पट्टी विवरण को नोट करें। (टेबल 2)

टेबल 1

क्र. सं.	भार (लैम्प)	द्वितीयक टर्मिनल वोल्टता V _s	वाल्ड का परिवर्तन V _o -V _s	नियामन
1	शून्य भार V _o			
2	1/4 F.L.			
3	1/2 F.L.			
4	3/4 F.L.			
5	F.L.			

जाँच करें कि स्व-ट्रांसफार्मर T_{r2} शून्य वोल्ट निर्गत स्थिति पर सेट है।

- 3 S₁ को ऑन करें तथा ट्रांसफार्मर के निर्धारण द्वितीयक वोल्टता V_o पर प्राथमिक की वोल्टता को समायोजित करें।
- 4 भार कुंजी S₂ को बंद करें।
- 5 टेबल 1 में संकेत किये गये अनुसार लैम्प भार को समायोजित करें तथा प्रत्येक भार पर द्वितीयक वोल्टता को अभिलेखित करें। (V_s)
- 6 विभिन्न प्रतिरोधी भारों पर % नियामन की गणना करें।

$$\left(\% \text{ of regulation} = \frac{V_o - V_s}{V_s} \times 100 \right)$$

दो सिंगल फेज ट्रांसफार्मर का सीरीज और समांतर में प्रचालन करना (Perform series and parallel operation of two single phase transformers)

उद्देश्य : इस अभ्यास के अन्त में आप यह जान सकेंगे :

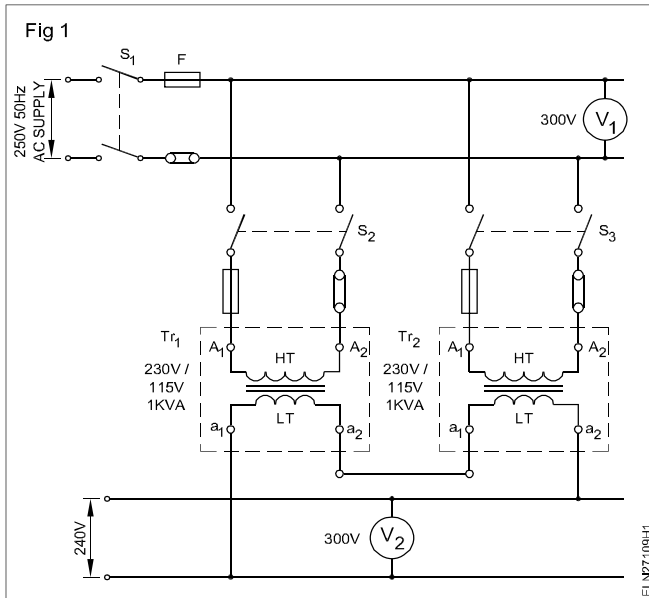
- ट्रांसफार्मर (R) का ध्रुवता परीक्षण करना
- समांतर में दो एकल कला ट्रांसफार्मरों को जोड़ना
- श्रेणी में दो एकल कला ट्रांसफार्मरों द्वितीयक को जोड़ना ।

आवश्यकताएँ (Requirements)			
औज़ार/मापीयंत्र		सामग्री	
• वोल्टमापी MI, 150V	- 1 No.	• ICDP कुंजी 16 A 250 V	- 4 Nos.
• वोल्टमापी MI, 300V	- 2 Nos.	• सम्बंधन केबल्स	- आवश्यकतानुसार
उपकरण/मशीन			
• एकल कला ट्रांसफार्मर 230/115, 1 KVA 50 H1	- 2 Nos.		
• DC आपूर्ति 12V / बैटरी 12 V	- 1 No.		

प्रक्रिया (PROCEDURE)

कार्य 1 : ट्रांसफार्मर द्वितीयक का श्रेणी में सम्बंधन

1 आरेख के अनुसार ट्रांसफार्मर को सम्बंधन करें। (Fig 1)



- 2 S_1, S_2 तथा S_3 कुंजियों को बंद करें।
- 3 प्राथमिक वोल्टता V_1 तथा वोल्टता V_2 को मापें तथा टेबल 1 में अभिलेखित करें।

टेबल 1

ट्रांसफार्मर श्रेणी में		
	प्राथमिक V_1	द्वितीयक V_2
Tr_1		
Tr_2		

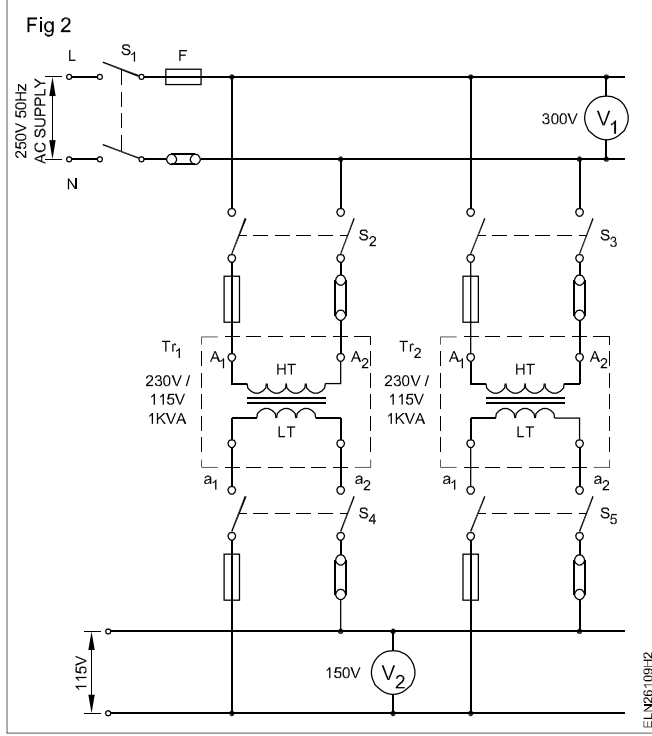
4 S_3, S_2 तथा S_1 को खोलते हुए ट्रांसफार्मर को विच्छेद करें।

टेबल 2

क्र.सं.	<input type="text"/>	कूलिंग का प्रकार	<input type="text"/>
KVA	<input type="text"/>	फ्रिक्वेंसी	<input type="text"/>
		MFG की तारीख	<input type="text"/>
लोड न हो तो वोल्ट	HT <input type="text"/>		
	LT <input type="text"/>		
लोड न हो तो करन्ट	HT <input type="text"/>		
	LT <input type="text"/>		

कार्य 2 : समांतर में ट्रांसफार्मरों को सम्बंधन करना

- 1 टेबल 2 के अनुसार दोनों ट्रांसफार्मरों Tr_1 तथा Tr_2 के नाम पट्टी विवरण को पढ़ें तथा अभिलेखित करें।
- 2 दिये गये दो ट्रांसफार्मरों की ध्रुवता को ज्ञात करें।
- 3 आरेख के अनुसार कुंजियों, ट्रांसफार्मरों तथा मापियों को सम्बंधन करें। (Fig 2)



- 4 सभी कुंजियों को खुला रखें।
- 5 यह सनिश्चित करें कि समांतर सम्बंधनों के लिए ट्रांसफार्मर समरूप है।
- 6 कुंजी S_1 तथा S_2 को बंद करते हुए बसबार के साथ ट्रांसफार्मर Tr_1 को जोड़ें। प्राथमिक वोल्टता V_1 को मापें तथा टेबल 3 में अभिलेखित करें।

टेबल 3

ट्रांसफार्मर समांतर में		
	प्राथमिक V_1	द्वितीयक V_2
Tr_1		
Tr_2		

- 7 Tr_1 की द्वितीयक वोल्टता की जांच करें तथा उसे अभिलेखित करें। (टेबल 2)
- 8 कुंजी S_3 को बंद करें तथा ट्रांसफार्मर Tr_2 की द्वितीयक वोल्टता की जांच करें तथा अभिलेखित करें (टेबल 2)।
- 9 कुंजी S_1 तथा S_2 को बंद करें तथा द्वितीयक बसबार वोल्टता को मापें तथा टेबल 3 में V_2 अभिलेखित करें।
- 10 सभी कुंजियों को बंद करें तथा दोनों ट्रांसफार्मरों को विच्छेद करें।

निष्कर्ष

- 11 ट्रांसफार्मरों की द्वितीयक वोल्टता पर प्रभाव, जब वे समांतर में जुड़े हैं

- 12 ट्रांसफार्मरों की द्वितीयक वोल्टता पर प्रभाव वे श्रेणी में जुड़े हैं।

श्री फेज ट्रांसफार्मर के HT तथा LT साइड के टर्मिनलों तथा सहायक संसाधनों का सत्यापन करना (Verify the terminals and accessories of three phase transformer HT and LT side)

उद्देश्य : इस अभ्यास के अन्त में आप यह जान सकेंगे :

- श्री फेज ट्रांसफार्मर का अध्ययन करना नेम प्लेट का विस्तृत वर्णन करना
- HT तथा LT वाइंडिंग के टर्मिनलों की जाँच करना
- श्री फेज ट्रांसफार्मर के संसाधनों की पहचान करना।

आवश्यकताएँ (Requirements)

औज़ार/मापीयंत्र

- DE स्पेनर सेट 5mm to 20mm - 1 Set
- इंसुलेटेड कटिंग प्लायर 200mm - 1 No.
- स्क्रू ड्राइवर 200mm - 1 No.
- M.I.वोल्टमीटर 0-500 V - 1 No.
- मल्टीमीटर - 1 No.

उपकरण/मशीन

- 3 - फेज ट्रांसफार्मर 415/240V, 3 KVA - 1 No.
- 3 - फेज ट्रांसफार्मर इनपुट 415 V आउटपुट 0-500 V, 3 kVA - 1 No.

सामग्री

- टेस्ट लैम्प 40 W, 230 Volts - 2 Nos.
- कनेक्टिंग लीड - आवश्यकतानुसार

प्रक्रिया (PROCEDURE)

कार्य 1 : श्री फेज ट्रांसफार्मर के टर्मिनलों की जाँच करना

1 नेम प्लेट विवरण को नोट किया तथा टेबल 1 में अंकित किया।

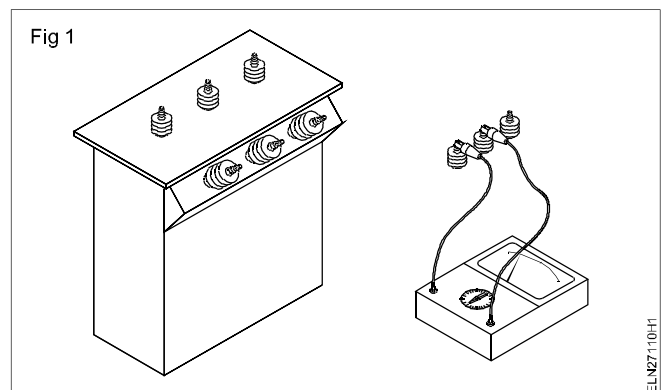
टेबल 1

नेम प्लेट का विवरण

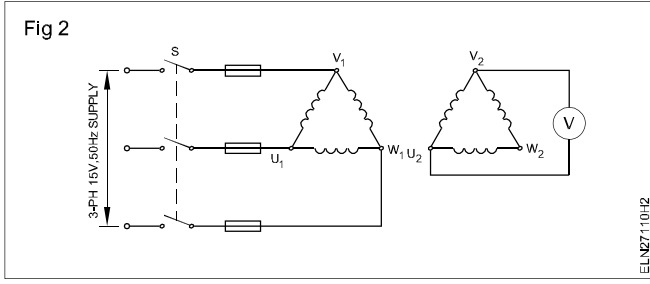
क्र.सं. : _____
 KVA : _____
 वोल्ट HT : _____
 LT : _____
 एम्पीयर HT : _____
 LT : _____

कुलिंग के प्रकार : _____
 क्वायल का वजन : _____
 कुल वजन : _____
 MFG दिनांक : _____
 क्वायल का आयतन : _____
 आवृत्ति : _____

- 2 दोनों समूहों के टर्मिनलों को प्राप्त करने के लिये मल्टीमीटर की सहायता से कंटीन्यू जाँच करें। (Fig 1)
- 3 स्विच 'S' को ऑन करते हुए U_1 , V_1 तथा W_1 पर 15V 3 ϕ सप्लाय का प्रचालन करें।
- 4 V_2 व W_2 तथा V_2 व U_2 के मध्य वोल्टेज का मापन किया यदि वोल्टमीटर 15 से क्रम पाठयांक दर्शाता है तो वे वाइंडिंग LT वाइंडिंग है यदि वोल्टमीटर 15V से अधिक पाठयांक है तो वे वाइंडिंग HT वाइंडिंग है। (Fig 2)



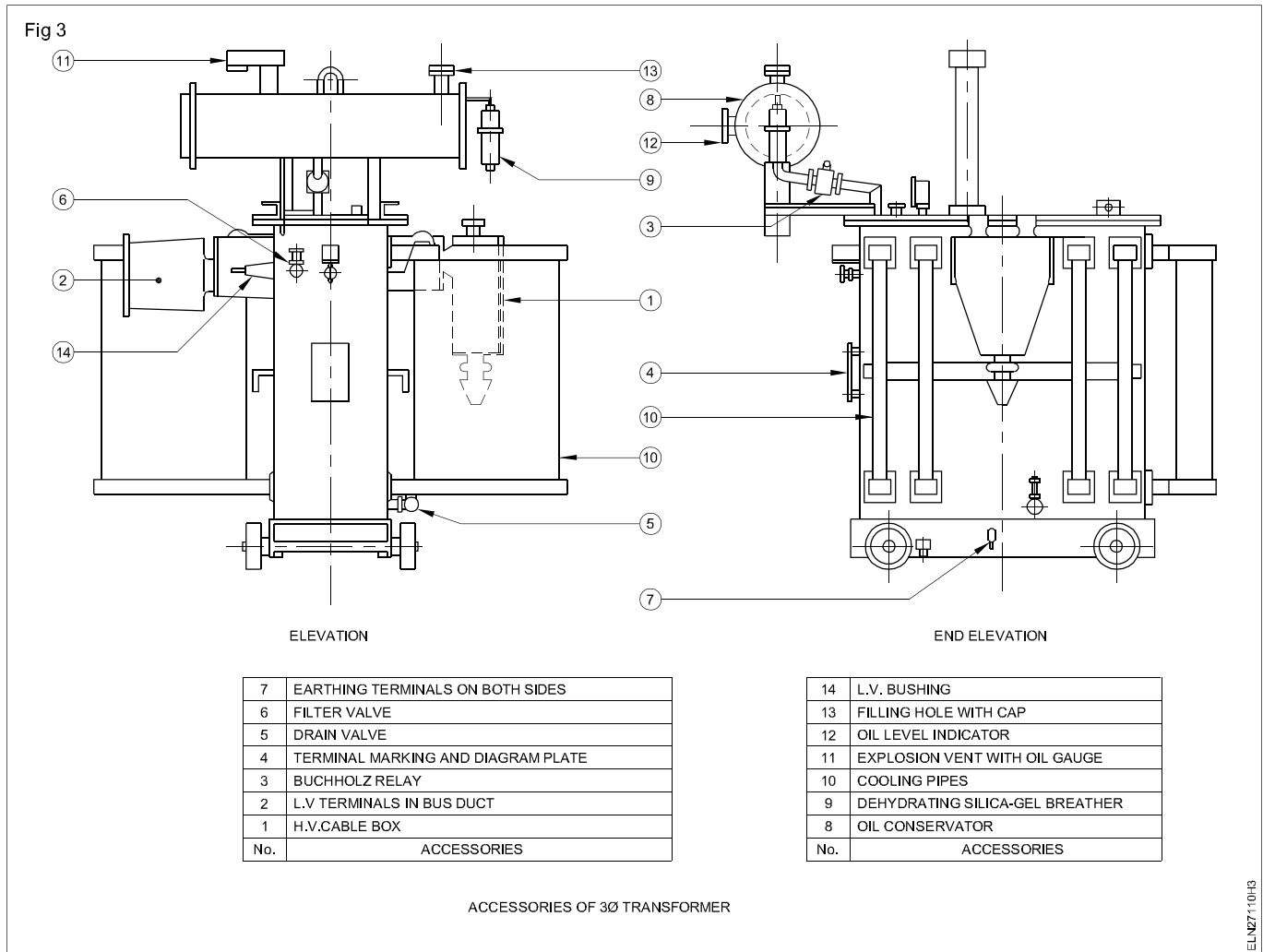
ELN27110H1

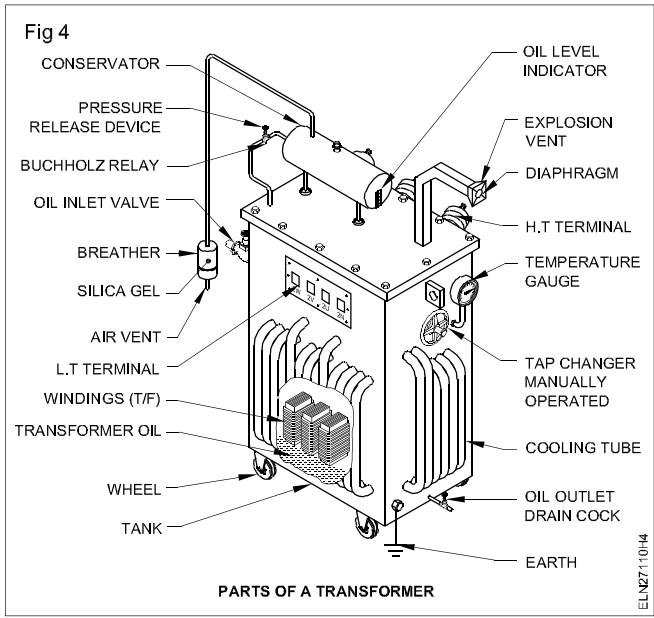


कार्य 2 : 3 ट्रांसफार्मर के सहायक संसाधन का अध्ययन करना ।

- 1 निर्धारित अर्परिटि से 11 KV संसफार्म सब स्टेशन में प्रवेश करने की अनुमति प्राप्त करें।
- 2 100KVA ट्रांसफार्मर की निम्न सहायक सामग्री का अध्ययन करें। (Fig 3 और 4)
 - a HV & LV बुशिंग
 - b बकोल्ज रिले

- c कनसटवेटर
- d ब्रीदर
- e कूलिंग पाइप
- f एक्सप्लीजन वेंट आइल गेज के साथ
- g अर्पिंग टर्मिनल
- h आइल लेवल इन्डिकेटर





तीन एकल फेज ट्रांसफार्मर का उपयोग करते हुए हेतू (i) डेल्टा-डेल्टा (ii) डेल्टा - स्टार (iii) स्टार - स्टार (iv) स्टार-डेल्टा का 3 फेज प्रचालन करना (Perform 3 phase operation (i) delta - delta (ii) delta - star (iii) star-star (iv) star - delta by use of three single phase transformes)

उद्देश्य : इस अभ्यास के अन्त में आप यह जान सकेंगे :

- विभिन्न प्रकार के प्राथमिक और द्वितीयक संबंधन के साथ 3-फेज सप्लाय के साथ तीन एकल-फेज ट्रांसफार्मर योजित करना
- प्रत्येक प्रकार के संबंधन में प्राथमिक और द्वितीयक लाइन वोल्टताएं मापना
- लाइन वोल्टता अनुपात निर्धारित करना और सैद्धांतिक अनुपात मानों से उसकी तुलना करना ।

आवश्यकताएँ (Requirements)

औजार/मापीयंत्र

- इलेक्ट्रीशियन टूल किट
- वोल्टमीटर M.I. - 0 to 500V
- वोल्टमीटर M.I. - 0 to 300V

- 1 No.
- 1 No.
- 1 No.

सामग्री

- योजी केविलें
- ICTP स्विच 500V, 16A,
- HRC फ्यूज, 2 Amp

- आवश्यकतानुसार
- 2 Nos.
- 3 Nos.

उपकरण/मशीन

- एकल फेज ट्रांसफार्मर
1 kVA 415/230 V 50Hz

- 3 Nos.

प्रक्रिया (PROCEDURE)

- 1 तीन एकल फेज ट्रांसफार्मर योजित करें और ध्रुवता परीक्षण और वोल्टता अनुपात परीक्षण करें।

प्रत्येक ट्रांसफार्मर का वोल्टता अनुपात तालिका में नोट करें।

सब तीन ट्रांसफार्मरों की वोल्टता अनुपात और प्राथमिक और द्वितीयक वोल्टताएं समान होनी चाहिए।

- 2 प्रत्येक एकल-फेज ट्रांसफार्मर के प्राथमिक (HT) और द्वितीयक (LT) के टर्मिनल निम्नानुसार अंकित करें।

मानक के अनुसार टर्मिनल अंकन

टर्मिनल	ट्रांसफार्मर 1	ट्रांसफार्मर 2	ट्रांसफार्मर 3
प्राथमिक (HT)	1U	1V	1W
	आरंभ अंत	आरंभ अंत	आरंभ अंत
	1.1 1.2	1.1 1.2	1.1 1.2
द्वितीयक (LT)	2U	2V	2W
	आरंभ अंत	आरंभ अंत	आरंभ अंत
	2.1 2.2	2.1 2.2	2.1 2.2

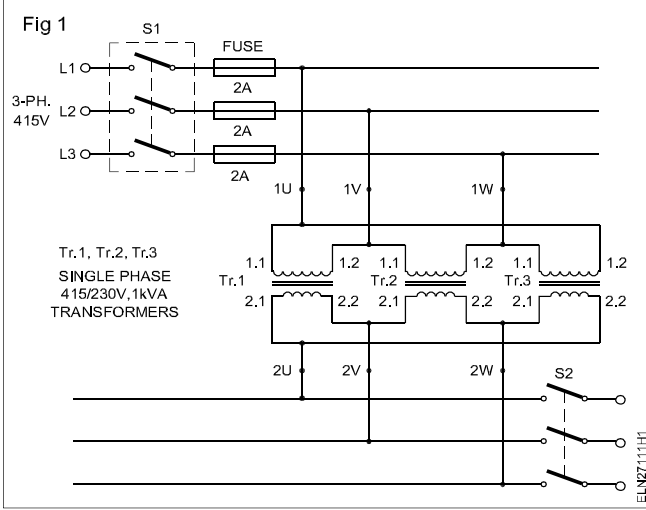
कार्य 1 : 3-फेज डेल्टा-डेल्टा के रूप में ट्रांसफार्मर योजित करना

1 प्राथमिक के असमान सिरों को जोड़ना यानी (Fig 1)

ट्रां. 1 के 1.1 को ट्रां. 3 के 1.2 से योजित करें और इसे 1U अंकित करें

ट्रां. 1 के 1.2 को ट्रां. 2 के 1.1 से जोड़ें और इसे 1V अंकित करें

ट्रां. 2 के 1.2 को ट्रां. 3 के 1.1 से जोड़ें और इसे 1W अंकित करें



2 द्वितीयक कुंडलन के असमान सिरों को जोड़ें यानी

ट्रां. 1 के 2.1 को ट्रां. 3 के 2.1 से जोड़ें और इसे 2U अंकित करें

ट्रां. 1 के 2.2 को ट्रां. 2 के 2.1 से जोड़ें और इसे 2V अंकित करें

ट्रां. 2 के 2.2 को ट्रां. 3 के 2.1 से जोड़ें और इसे 2W अंकित करें

3 1U, 1V, 1W को ICTP स्विच S₁ से जोड़ें

4 1U और 1V के आर-पार वोल्टमीटर 0-500V जोड़ें

5 2U और 2V के आर-पार वोल्टमीटर 0-300V जोड़ें

6 स्विच S1 बन्द करें और डेल्टा-डेल्टा संबंधन के अन्तर्गत तालिका कालमों में प्राथमिक लाइन वोल्टता और द्वितीयक लाइन वोल्टता नोट करें

7 द्वितीयक लाइन वोल्टता और प्राथमिक लाइन वोल्टता का अनुपात परिकलित करें और सैद्धांतिक मानों के साथ मानों की तुलना करें ।

कार्य 2 : स्टार-स्टार संबंधन में योजित करना

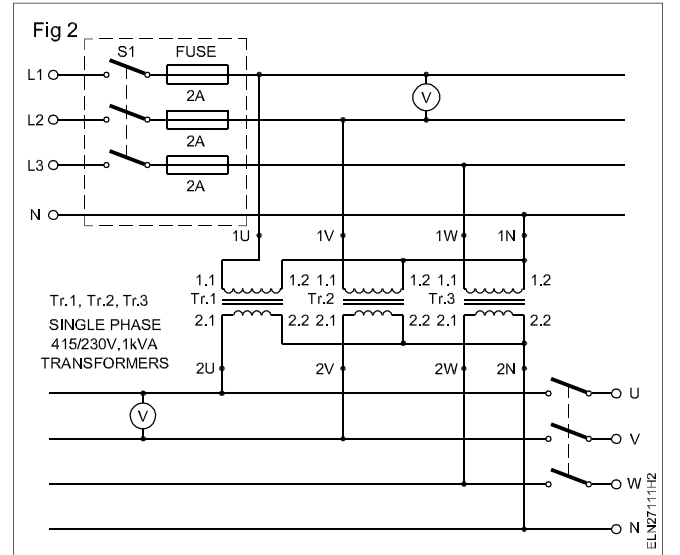
1 प्राथमिक कुंडलन के किन्हीं तीन समान सिरों को एक साथ जोड़ें। जैसे ट्रां 1 के 1.2 को ट्रां 2 के 1.2 और ट्रां 3 के 1.2 को जोड़ें और संधि को 1N अंकित करें । (Fig 2)

2 ट्रां 1 के 1.1 को 1u, ट्रां 2 के 1.1 को 1v और ट्रां 3 के 1.1 को 1w अंकित करें।

3 द्वितीयक कुंडलन के किन्हीं समान सिरों को एक-साथ जोड़ें जैसे ट्रां 1 के 2.2, ट्रां 2 के 2.2 और ट्रां 3 के 2.2 को एक-साथ जोड़ें और संधि को 2N अंकित करें जैसा परिपथ 2 में दिखाया गया है।

4 ट्रां 1 के 2.1 को 2u, ट्रां 2 के 2.1 को 2v और ट्रां 3 के 2.1 को 2w अंकित करें।

5 प्रकार्य 1 के चरण 3, 4, 5, 6, 7 को दोहराएं।



कार्य 3 : स्टार-स्टार संबंधन में योजित करना

1 प्राथमिक कुंडलनों के तीन समान टर्मिनलों को एक साथ योजित करें। जैसे ट्रां 1 का 1.2, ट्रां 2 का 1.2 और ट्रां 3 का 1.2 और Fig. 3 में दिखाए अनुसार संधि को 1N अंकित करें।

2 ट्रां 1 के 1.1 को 1U, ट्रां 2 के 1.1 को 2V और ट्रां 3 के 1.1 को 1W अंकित करें ।

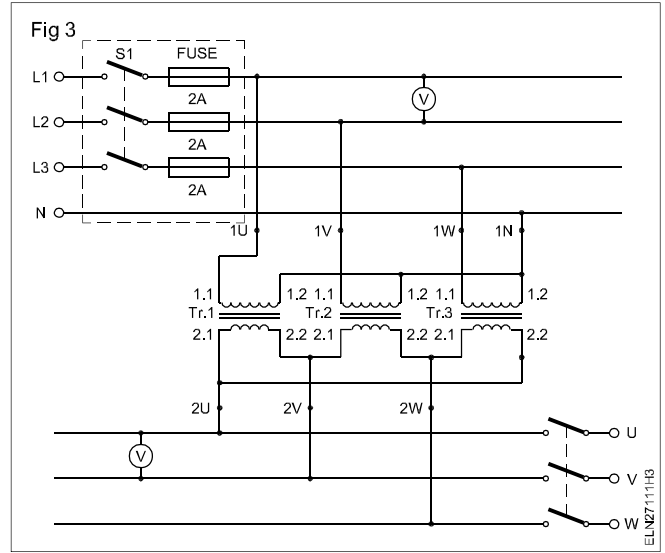
3 द्वितीयक कुंडलन के असमान टर्मिनल जोड़ें

ट्रां. 1 के 2.1 को ट्रां. 3 के 2.2 से जोड़ें और इसे 2U अंकित करें

ट्रां. 1 के 2.2 को ट्रां. 2 के 2.1 से जोड़ें और इसे 2V अंकित करें

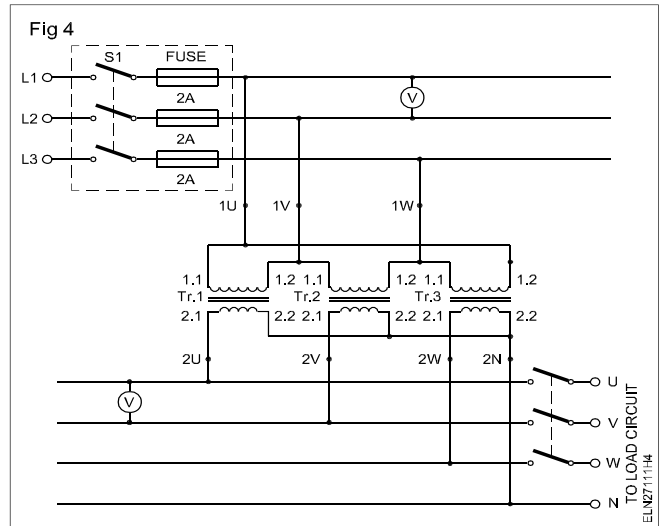
ट्रां. 2 के 2.2 को ट्रां. 3 के 2.1 से जोड़ें और इसे 2W अंकित करें

4 प्रकार्य 1 के चरण 3, 4, 5, 6, 7 को दोहराएं।



कार्य 4 : डेल्टा-स्टार संबंधन में योजित करना

- 1 प्राथमिक कुंडलन के असमान टर्मिनल निम्नानुसार जोड़ें (Fig 4)
 ट्रां. 1 के 1.1 को ट्रां. 3 के 1.2 से जोड़ें और इसे 1U अंतिक करें
 ट्रां. 1 के 1.2 को ट्रां. 2 के 1.1 से जोड़ें और इसे 1V अंतिक करें
 ट्रां. 2 के 1.2 को ट्रां. 3 के 1.1 से जोड़ें और इसे 1W अंतिक करें
- 2 द्वितीयक कुंडलन के तीन असमान टर्मिनलों को एक साथ जोड़ें जैसे ट्रां 1 के 2.2 को ट्रां 2 के 2.2, ट्रां 3 के 2.2 से जोड़ें और संधि को 2N अंकित करें जैसा Fig. 4 में दिखाया गया है।
- 3 ट्रां 1 के 2.1 को 2u, ट्रां 2 के 2.1 को 2v और ट्रां 3 के 2.1 को 2w अंकित करें।
- 4 प्रकार्य 1 के 3, 4, 5, 6, 7 चरण दोहराएं।



प्रत्येक ट्रांसफार्मर का वोल्टता अनुपात $K = \dots\dots$

तालिका कालम

संबंधन का प्रकार	प्राथमिक लाइन वोल्टता	द्वितीयक लाइन वोल्टता	लाइन वोल्टता अनुपात (सैद्धांतिक) = $\frac{\text{Secondary Line Voltage}}{\text{Primary Line Voltage}}$ (Practical)	लाइन वोल्टता अनुपात
डेल्टा-डेल्टा				
स्टार-स्टार				
स्टार-डेल्टा				
डेल्टा-स्टार				

यदि एक 3-एकल फ़ेज़ ट्रांसफार्मर बाहर निकाले छ: द्वितीयक टर्मिनलों के साथ उपलब्ध है तब निम्नलिखित दत्त टर्मिनलों के साथ ऊपर प्रकार्यों में दी गई समान प्रक्रिया का पालन करें।

	ट्रांसफार्मर कुंडलन 1		ट्रांसफार्मर कुंडलन 2		ट्रांसफार्मर कुंडलन 3	
	आरंभ	अंत	आरंभ	अंत	आरंभ	अंत
प्राथमिक (HT)	1.1U	1.2U	1.1V	1.2V	1.1W	1.2W
द्वितीयक (LT)	2.1U	2.2U	2.1V	2.2V	2.1W	2.2W

ट्रांसफार्मर तेल का परीक्षण करना और बदलना (Test and replace transformer oil)

उद्देश्य : इस अभ्यास के अन्त में आप यह जान सकेंगे :

- ट्रांसफार्मर तेल का क्षेत्र परीक्षण करना
- ट्रांसफार्मर तेल का क्रैकल परीक्षण करना
- मानक टेस्ट सेट का प्रयोग करते हुए ट्रांसफार्मर तेल का डाई इलैक्ट्रिक टेस्ट करना ।

आवश्यकताएँ (Requirements)

औज़ार/मापीयंत्र

- कांच टम्बलर - 1 No.
- पिपेट - 1 No.
- 200mm dia. व्यास धातु, ट्यूब एक पार्श्व बन्द - 1 No.
- विद्युतरोधित प्लास - 1 No.
- 100 mm योजी पेचकश - 1 No.
- दोहरा सिरा इलैक्ट्रीशन नाइफ़ - 1 No.

उपकरण/मशीन

- मानक ट्रांसफार्मर तेल टेस्ट किट उपसाधानों सहित - 1 No.
- बिजली हीटर 1000 watts/250V - 1 No.

सामग्री

- नमूना ट्रांसफार्मर तेल (विभिन्न नमूने) - आवश्यकतानुसार
- आस्वित जल - आवश्यकतानुसार

प्रक्रिया (PROCEDURE)

कार्य 1 : क्षेत्र परीक्षण करना

- 1 वर्क बेंच पर कांच टम्बलर, पिपेट, तेल नमूना और आस्वित जल एकत्र करें ।
- 2 कांच टम्बलर का $\frac{3}{4}$ भाग आस्वित जल से भरें ।
- 3 एक पिपेट के माध्यम से ट्रांसफार्मर तेल की नमूना बूंद लें और एक बूंद आस्वित जल पर गिरायें ।
- 4 तैल पृष्ठ का क्षेत्र देखें और क्षेत्र व्यास और आकार रिकार्ड करें प
 - a तैल बूंद का आकार

- b क्षेत्र के लिए व्यास
- c तैल की तरलता अच्छी/खराब

यदि बूंद का आकार बना रहे तो तैल अच्छा है। यदि बूंद का आकार चपटा हो जाता है और व्यास का क्षेत्र 18 mm से कम है तो तैल इस्तेमाल किया जा सकता है। यदि यह अधिक है तो तैल उपयुक्त नहीं है और उसे सुधारा जाना चाहिए।

कार्य 2 : क्रैकल टेस्ट करना

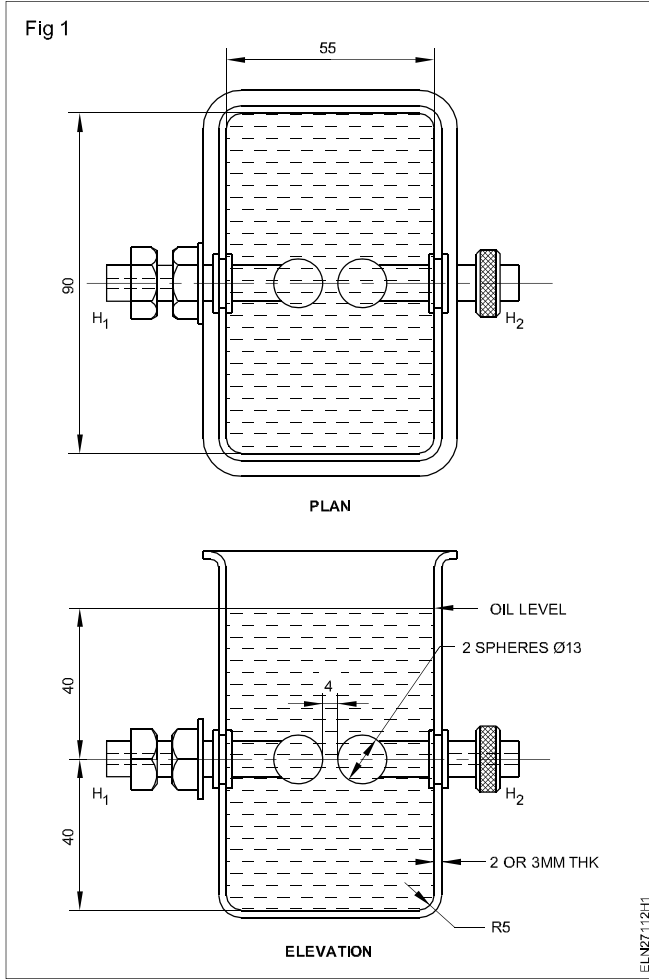
- 1 स्टील ट्यूब, हीटर और ट्रांसफार्मर तेल का नमूना एकत्र करें ।
- 2 स्टील ट्यूब के बन्द सिरे को गरम करें ।
- 3 तैल नमूना ट्यूब में डालें ।
- 4 ट्यूब का खुला सिरा कान के पास ले जायें और आवाज़ सुनें ।

- 5 सुनी गई ध्वनि दर्ज करें ।
 - a सुनी आवाज़
 - b तैल की हालत है।

यदि तैल में नमी है तो एक तेज़ चिटचटाहट की आवाज़ सुनाई देगी। शुष्क तैल केवल सुरसुराहट करेगा।

कार्य 3 : डाईइलेक्ट्रिक टेस्ट करना

- 1 तेल परीक्षण सेट का परीक्षण करें तथा निर्माता द्वारा दिये गये निर्देश को पढ़ें। (Fig 1)



- 2 ट्रांसफार्मर तेल के एक नमूने को साफ पारदर्शी तथा शुष्क कांच के बोतल में लें। यदि उसमें निर्गम वाल्व हो तो, निर्गम वाल्व से नमूना लें।

यदि निर्गम वाल्व से नमूना लेना संभव न हो तो, संरक्षण टैंक से साइफनी द्वारा नमूने को निकाला जा सकता है।

- 3 कम से कम तीन परीक्षण करने के लिए ट्रांसफार्मर से तीन बोतलों में कम कम से कम तीन नमूने लें।
- 4 मानकीय परीक्षण कप को साफ तेल से उसे धोते हुए साफ करें तथा इलेक्ट्रोडों के अन्तराल को इस तरह से समायोजित करें, जिससे कि वह 4 mm का हो।

अंशाकन गेज से अंतराल को मापें, जो सामान्यतः उपकरण के साथ उपलब्ध होता है।

- 5 कप को परीक्षण होने वाले तेल से, कप पर चिन्हांकित तल या इलेक्ट्रोड से 1 cm ऊपर तक भरें।
- 6 कप को साफ आवरण से बंद करें तथा तेल को स्थिर होने के लिए 5 मिनट का समय दें, जिससे कि सभी वायु के बुलबुले अदृश्य हो जाए।

- 7 यह सुनिश्चित करें कि परीक्षण क्षेत्र, अन्य सभी व्यक्तियों से साफ है।

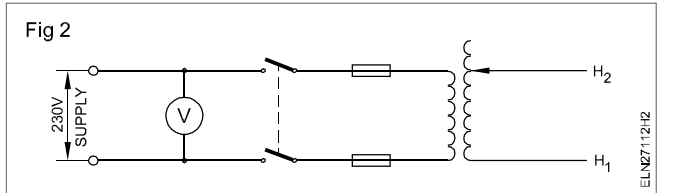
- 8 वोल्टता नियामक को शून्य स्थिति पर सेट करें।

- 9 आपूर्ति की कुंजी को ऑन करें।

- 10 वोल्टता को शून्य से क्रमिक रूप से बढ़ाये जिससे कि पूर्ण वोल्टता, 20 से 30 सेकेन्ड में पहुँच जाए।

यह संभव है कि कुछ बाह्य पदार्थ जैसे सूती कपड़े, की सूक्ष्म परिपमापी लड़ियाँ, गंदगी इत्यादि जिसकी चिंगारी अन्तराल में प्रबल स्थिर वैद्युत क्षेत्र के साथ संरेखित होने के प्रबल प्रवृत्ति होती है, बहुत आरंभ अवस्था में ही चिंगारी उत्पन्न हो सकती हैं, अर्थात् 20kV पर।

- 11 तेल के अंतिम विभंग तक वोल्टता में वृद्धि करें। परिपथ विच्छेदक ट्रिप हो जायेगा। इसके साथ ही वोल्टमापी को देखें तथा विभंग वोल्टता के पाठ्यांक को नोट करें। (Fig 2)



स्फूर्लिंग (sparking) होने के पश्चात् इलेक्ट्रोड को निकट का तेज काले रंग में परिवर्तित हो जायेगा।

- 12 दूसरे नमूने में तेल के साथ पद 5 से 11 को दोहरायें।

यह नोट करें कि प्रथम तथा द्वितीय नमूने की विभंग वोल्टता को लगभग समान होना चाहिए।

- 13 तीसरे नमूने के लिए परीक्षण को तैयार करें।

- 14 परीक्षण वोल्टता को 40 KV तक बढ़ाते हुए परीक्षण करें।

- 15 परीक्षण वोल्टता को लगभग 1 मिनट के लिए दें तथा प्रेक्षण करें कि कोई चिनगारी उत्पन्न न हो।

यह नोट करें कि अच्छा तेल, एक मिनट के लिए 40 KV को सहन करना चाहिए।

निष्कर्ष

चूँकि जल, तेल से भारी होता है इसलिए, वह टैंक के निचले भाग में बैठ (settle) जाता है।

- 16 परीक्षण किया हुआ तेल अच्छा है तो उसे ट्रांसफार्मर टैंक में मार्क किए हुए स्तर तक भरें।

छोटे ट्रांसफार्मर को लपेटने का अभ्यास (Practice on winding of small transformer)

उद्देश्य : इस अभ्यास के अन्त में आप यह जान सकेंगे :

- ट्रांसफार्मर के कोरों को खोलना
- प्राथमिक तथा द्वितीयक लपेटन के लिए लपेटन तार को मापना तथा आमाप को भी ज्ञात करना
- बाँबिन का आमाप लेना तथा उचित पदार्थ से बाबिन तैयार करना
- एक-एक परत करके प्राथमिक तथा द्वितीयक लपेटन को लपेटना
- कोर की थप्पी (stack) लगाना तथा उन्हें बांधना
- टर्मिनल बोर्ड में लपेटन सिरों को अन्तक करना
- ट्रांसफार्मर को रोधन, ट्रांसफोर्मेशन अनुपात (transformation ratio) तथा निष्पादन का परीक्षण करना
- ट्रांसफार्मर को अभिकल्प (डिजाईन) करना, जब शक्ति तथा वोल्तता निर्धारण ज्ञात हो।

आवश्यकताएँ (Requirements)

औज़ार/मापीयंत्र	सामग्री
• कैंची 150 mm - 1 No.	• सुपर इलामिल्ड तांबा तार - आवश्यकतानुसार
• स्टील रूल 300 mm - 1 No.	• एम्मायर स्लीव 1 mm, 2mm - 1 m each
• फार्मर छैनी 20 mm - 1 No.	• वायु-शुष्क वार्निश - 100 ml.
• हथौड़ा बॉल पीन 0.5 kg - 1 No.	• रैजिन-कोर सोल्डर 16 SWG - 10 G
• सोल्डरन इस्त्री 25 W, 240V - 1 No.	• सोल्डरन लेप - 5 g
• DE स्पेनर 6 mm से 25 mm - 1 No.	• चिकना एमरी कागज - 1 टुकड़ा
• मैलेट कठोर लकड़ी 0.5 kg - 1 No.	• फ्रैबरिक आधारित तथा 6 mm मोटा - 3 mm
• नॉयलान मैलेट 5 cm व्यास - 1 No.	• सफाई के लिए सूती कपड़ा - 500sq.cm
• D.E. चाकू 100 mm - 1 No.	• रोधन कागज - आवश्यकतानुसार

प्रक्रिया (PROCEDURE)

कार्य 1 : ट्रांसफार्मर को पुनः लपेटन के लिए खोलना

- | | |
|--|---|
| <ol style="list-style-type: none"> 1 निर्धारण प्लेट विवरणों को टेबल 1 में लिखें। 2 अपने अभिलेख में ट्रांसफार्मर के सिरे सम्बंधन टर्मिनल चिन्हांकन को बनाये। 3 लीड के सोल्डर को खोले तथा टर्मिनल पट्टियों को अलग करें, यदि वे कोर के साथ जुड़ी हो तो। 4 कोर समुच्चय के नटों को ढीला करें तथा पेंचों को अलग करें, यदि कोई हो तो। | <ol style="list-style-type: none"> 5 कोर से जंड़े क्लैम्पों को अलग करें। 6 ट्रांसफार्मर कोर को नायलॉन के मैलेट से धीरे से चोट दें, जिससे कि कोर ढीला हो जायें। 7 हाइलम / फाइबर के चाकू का उपयोग करते हुए कोर के केंद्र से आरंभ करते हुए स्टैम्पिंग को निकालें। |
|--|---|

कठोर थप्पी लगे स्टैपिंग की स्थिति में कभी कभी स्टैपिंग को ढीला करने के लिए थिनर का उपयोग करें।

टेबल 1

ट्रांसफार्मर मूल्यांकन पट्टी

कला ट्रांसफार्मर	क्रं. संख्या.....
V.A निर्धारण	आवृत्ति
प्राथमिक वोल्तता.....वोल्ट	द्वितीयक वोल्तता.....volt
प्राथमिक धाराamp	द्वितीयक धारा.....amp
निर्माता	

यदि कसे हुए तथा चिपचिपे स्टैपिंग को अलग करने के लिए धातु के चाकू का उपयोग किया जाता है तो, यह ध्यान रखे कि स्टैपिंग क्षतिग्रस्त न हो। कोर की स्टैपिंग करते समय यह देखें कि स्टैपिंग को बिना मोड़े, सीधे बाहर निकालें।

8 सभी स्टैपिंग को निकाले तथा निम्नलिखित टेबल 2 में अभिलिखित करें।

टेबल 2
कोर का विवरण

कोर का प्रकार
आकार की स्टैपिंगों की संख्या..... संख्या.....
आकार की स्टैपिंगों की संख्या..... संख्या.....

9 बाबिने तथा लेपटन को कपड़े से साफ करें को।

10 रोधन के साथ तथा के बिना टेबल 3 में कुण्डल के मापों को दर्ज करें तथा लेपटन की ऊँचाई तथा लंबाई की जांच करने के लिए टैम्प्लेट बनाये।

टेबल 3
कुण्डल का साइज

विवरण	रोधन के साथ	रोधन के बिना	टिप्पणी
कुण्डल की ऊँचाई	cm cm.
कुण्डल की लंबाई	cm. cm.

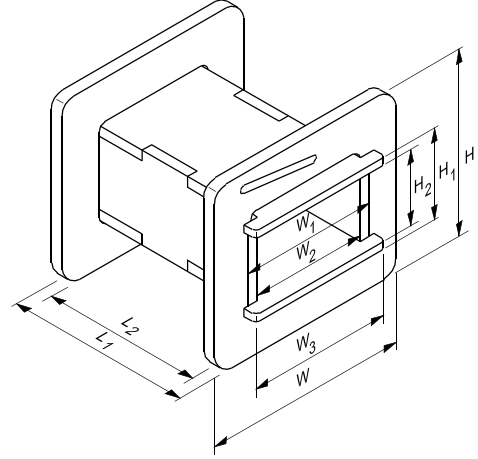
11 लेपटन को सावधानीपूर्वक निकाले। निकालने की प्रक्रिया के समय सभी विवरणों को टेबल 4 में अभिलेखित करें।

12 आपके अभिलेख में उपरोक्त निष्कर्ष से ट्रांसफार्मर की प्राथमिक तथा द्वितीयक साइडों के योजनाबद्ध आरेख को बनाये।

13 बॉबिन को साफ करें। बॉबिन के विवरण को टेबल 5 में लिखें। आप Fig 1 को देख सकते हैं, जो आपके मार्गदर्शन के लिए दिया गया है।

उसी बॉबिन का उपयोग किया जा सकता है, यदि क्षतिग्रस्त न हो।

Fig 1



ELN2713HT

टेबल 4

लेपटन विवरण

लेपटन / चक्करो की कुल संख्या			
परतों की संख्या			
चक्कर / परत की संख्या न्यूनतम			
परत रोधन प्रकारमोटाईmm.			
	रोधन के साथ	रोधन के बिना	कुण्डल का भार
प्राथमिक लेपटन			
प्रथम टेपिंग, चक्करो की संख्या, तार का व्यासmm.mmg
दूसरा टेपिंग, चक्करो की संख्या, तार का व्यासmm.mmg
तीसरा टेपिंग, चक्करो की संख्या....., तार का व्यासmm.mmg
द्वितीयक लेपटन			
लेपटन 1, चक्करो की संख्यातार का व्यासmm.mmg
लेपटन 2, चक्करो की संख्यातार का व्यासmm.mmg
लेपटन 3, चक्करो की संख्या तार का व्यासmm.mmg
कुण्डल रोधन - प्रकार मोटाईmm.			
सम्बंध लीड.....साइज			

टेबल 5
बाबिन विवरण

- 1 बाबिन का प्रकार.....अन्तः क्षेपी संचन/बनाया गया
- 2 बाबिन पदार्थमोटाईmm.
- 3 बाबिन की लंबाई L.....mm, L_1mm, L_2mm.
- 4 बाबिन की चौड़ाई W.....mm, W_1mm, W_2mm, W_3mm.
- 5 बाबिन की ऊँचाई Hmm, H_1mm, H_2 mm

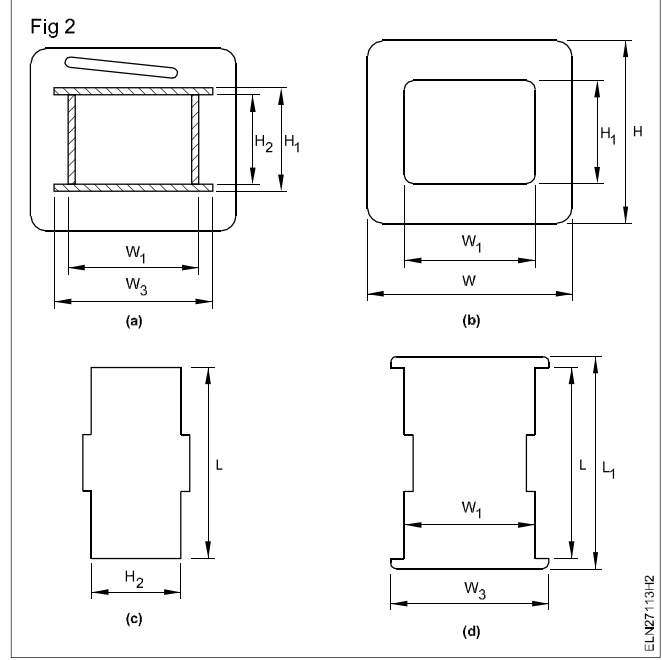
कार्य 2 : बाबिन को तैयार करना।

- 1 सारणी 5 में लिये गये आंकड़े को देखते हुए तथा Fig 1 के अनुसार, उसी मोटाई की हाइलम/ फाईबर की चादर से बाबिन के भागो को बनायें।

मानकीय साइजो के बाबिन के भाग भी बाजार में उपलब्ध है, जिन्हें बाबिन बनाने के लिए समुच्चय किया जा सकता है।

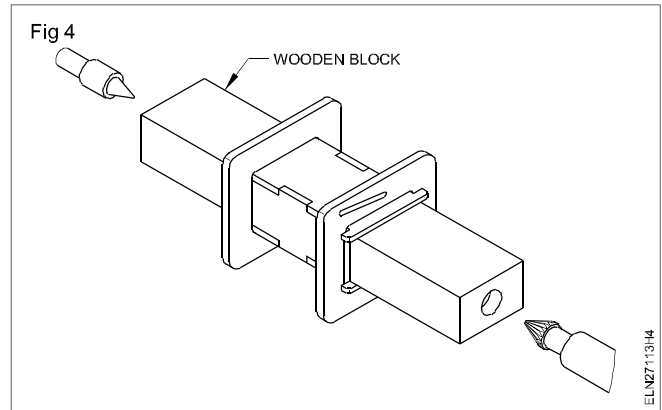
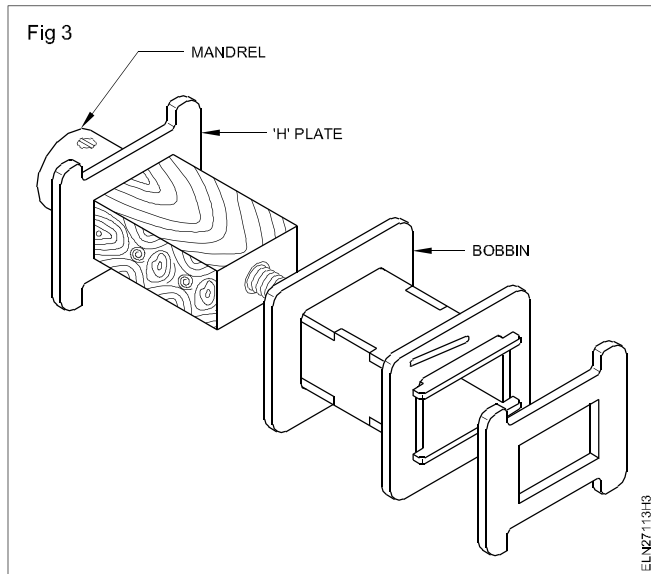
- 2 Fig 2 में दर्शाये गये अनुसार जो, आपके मार्ग दर्शन के लिए दिया गया है, बाबिन के भागों को समुच्चय करें।
- 3 समुच्चय बाबिन के आमाप की जाँच करें तथा उसे सारणी 5 में अभिलेखित करें तथा लिये गये आंकड़े से जाँच करें।

अतः क्षेपी संचन (Injection) बाबिन की स्थिति में उसे मानक साइज का मानते हुए बाजार से क्रय किया जा सकता है।



कार्य 3 : ट्रांसफार्मर का पुनः लपेटन

- 1 तैयार किये गये बाबिन के लिए उचित मैन्ड्रल बनाये/ चयन करें जैसा कि Fig 3 में दर्शाया गया है, या लपेटन मशीन के डिजाइन पर निर्भर करते हुए Fig 4 में दर्शाये गये अनुसार एक लकड़ी का ब्लॉक बनाये।

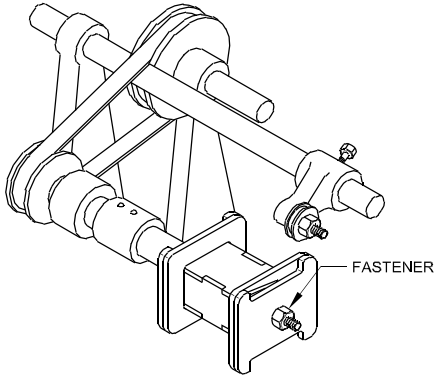


- 2 मैन्ड्रल/ लकड़ी के ब्लॉक को लपेटन मशीन में पकड़े।

मैन्ड्रल / लकड़ी को ब्लॉक को पकड़ते समय यह देखें कि, लपेटन के समय किसी भी स्थिति में कृत्य ढीला न हो।

- 3 बाबिन को लपेटन मशीन की मैन्ड्रल में, बंधक की सहायता से दृढ़ता से स्थिर करें क्योंकि बाबिन को मैन्ड्रल के साथ बिना किसी अंतराल (Play) में घूमना चाहिए। (Fig 5).

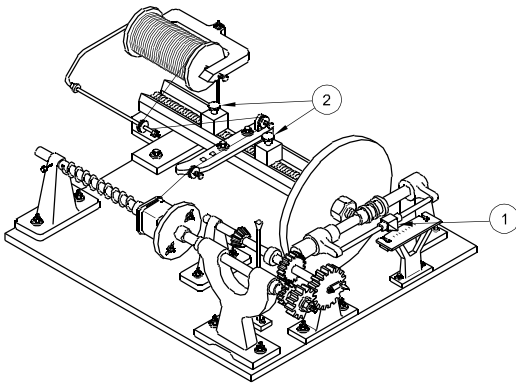
Fig 5



ELN27113:H5

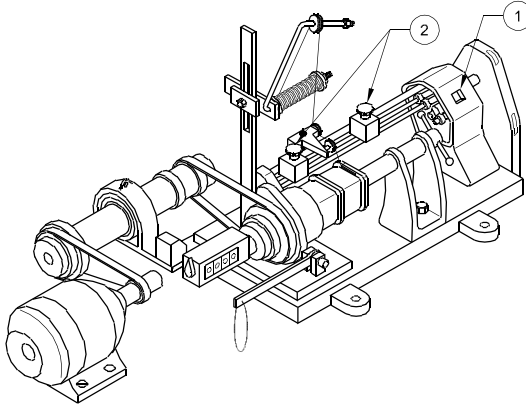
- 4 चयन किये गये लपेटन तार के साइज के लिए उपयुक्त लपेटन मशीन की फीड को, Fig 6 तथा 7 के 1 नम्बर में दर्शाये गये अनुसार गियर को बदले हुए या घर्षण चालित से समायोजित करें।

Fig 6



ELN27113:H6

Fig 7

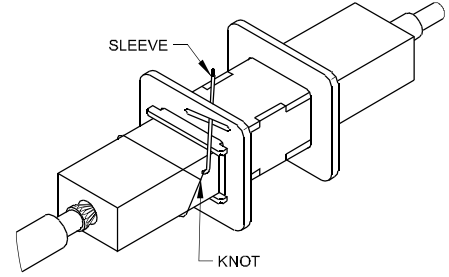


ELN27113:H7

- 5 लपेटन मशीन के गाइड की अनुप्रस्थ फीड को ऐसे समायोजित करें जिससे कि फीड के चलने की लम्बाई, बाबिन के आंतरिक साइड की लंबाई के साथ मिलान हो। जिससे कि कुण्डल की लम्बाई को मूल की तरह बनाया जा सकें। Fig 6 तथा 7 के नम्बर 2 को देखें। आपको अंतिम सेटिंग करने के पूर्व अनेक प्रयासों (Trail) की आवश्यकता हो सकती है।
- 6 बाबिन पर कोर रोधन की तरह कागज या कपडे की एक परत को बिना सिकुड़ने के, सुगमता से रखे।
- 7 सम्बंधन लीड को सोल्डर करे तथा उसे, चयन किये गये लपेटन के आरंभन सिरे के साथ स्लीव करें। लीड तार को बाबिन को एक सिरे

पर रखे तथा उसे बाबिन के फ्लैन्ज निर्गम में से निकाले तथा स्लिप होने से रोकने के लिए Fig 8 में दर्शाये गये अनुसार एक गांठ बांधें।

Fig 8



ELN27113:H8

यदि लपेटन तार की मोटाई पर्याप्त अधिक हो तो, सम्बंधन लीड तार का सोल्डर करना आवश्यक नहीं होगा।

- 8 लपेटन आरंभ करें तथा यह जांच करने के लिए कम से कम एक परत को पूर्ण करें, कि क्या कुण्डल की लम्बाई मूल की तरह बाबिन में अंदर है। यदि नहीं तो अनुप्रस्थ फीड को पुनः समायोजित करें।

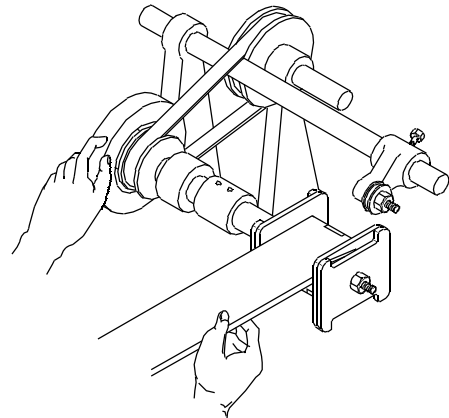
लपेटन तार के संगत चक्करों को अतिव्यापन नहीं होना चाहिए, या उनके बीच अंतराल नहीं होना चाहिए। यदि गलत हो तो, फीड को समायोजित करें।

- 9 टेबल 4 में दिये गये आंकड़े के अनुसार प्रत्येक परत में चक्करों की निर्दिष्ट संख्या तथा बीच में आवश्यक रोधन को उपलब्ध करते हुए एक-एक परत आरंभ करें तथा लगातार लपेटें।
- 10 निर्दिष्ट संख्या के चक्करों को लपेटने के बाद, सिरे की लीड को सोल्डर करें तथा उसे बाबिन फ्लैन्ज निर्गत में से बाहर निकाले।

यदि कुण्डल में लपेटन के अनेक टेप हो तो, तार को कभी न काटे। इसके बदले लम्बाई को लम्बे पाश (लूप) में मोड़े तथा लगातार लपेटने के लिए तार को लें। पाश तार को फिर अन आवरगित किया जा सकता है, तथा फिर टर्मिनल के बाहर जोड़ा जा सकता है।

- 11 प्राथमिक लपेटन की जाँच करने के बाद, सारणी 4 में दिये गये आंकड़ों के अनुसार पर्याप्त रोधन के साथ Fig 9 में दर्शाये गये अनुसार लपेटन को लपेटें।

Fig 9



ELN27113:H9

12 टेबल 4 में लिये गये आंकड़े में दर्शाये गये अनुसार उचित द्वितीयक लपेटन तार का चयन करें।

ट्रांसफार्मर में एक या अधिक द्वितीयक लपेटन या टैपड लपेटन उपलब्ध हो सकती है। ऐसी स्थिति में अभिलेखित आंकड़े को अनुपालित करें तथा प्रकार्य 1 के पद 12 में दर्शाये गये सम्बंधन आरेख को भी देखें।

13 लपेटन के अंत में, लपेटन पर कसकर रोधन को लपेटे तथा बांधे।

बधन को, लपेटन को पूर्णतः आवरणित करना चाहिए तथा सिकुड़न से मुक्त होना चाहिए तथा कुण्डल डिस्क फ्लैन्ज से आगे नहीं निकलना चाहिए।

14 लीड के उचित अन्तक के लिए कुण्डल की जाँच करें तथा टेबल 3 में लिये गये आंकड़े तथा टेम्प्लेट के उपयोग से आमाप की जाँच करें।

15 लपेटनों को अविच्छिन्नता तथा लघु पथित के लिए परीक्षण करें।

यदि लपेटन आंकड़ा उपलब्ध न हो या नये ट्रांसफार्मर को डिजाइन करना तथा लपेटना हो तो अभ्यास नं. 1202, सम्बंधित सिद्धांत में अंतर्विष्ट अनुदेशों का अनुपालित करें।

कार्य 4 :: ट्रांसफार्मर के कोर की थप्पी लगाना (E & I)

- 1 Fig 10a में दर्शाये गये अनुसार दोनों साइडों से बाबिन में 'E' पटलित को डालें।
- 2 बाये हाथ की साइड (L.H.S.) से डाले गये के नीचे, दाये हाथ की साइड से (R.H.S.) के पटलित को स्थित करें।
- 3 L.H.S., 'E' टुकड़े के मुक्त सिरे में 'I' पटलित (Lamination) को रखें, जैसा कि Fig 10b में हैं।

4 यह सुनिश्चित करें कि वह बाबिन के सापेक्ष टाइट फिट हो।

विपरीत साइड से दूसरे 'E' आकार के पटलित को डालें।

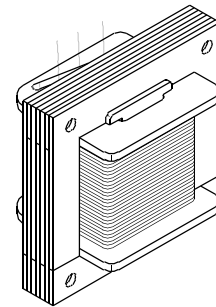
5 'I' आकार के पटलित को स्थिति में रखें।

यह सुनिश्चित करे कि वह प्रथम "E" पटलित पर समतल रहें।

6 इसी तरह से बिना किसी अंतराल के, एकान्तर रूप से पटलित को डाले जैसा कि Fig 11 में दर्शाया गया है।

यह सुनिश्चित करे कि जब सभी निर्दिष्ट मात्रा के पटलित को डाल दिया गया हो तो समुच्चय का ठीक माप हो, ढीले पटलितों से मुक्त हो तथा ठीक अंतरस्थित पटलित हो।

Fig 11



ELN27113HB

7 समुच्चय पर मूल की तरह दोनों ऊपरी तथा निचली क्लैप प्लेटों को फिट करें। (Fig 12a तथा 12b)

पटलितों में कोर के खांचों को संरेखित करते समय विशेष ध्यान दें।

यह सुनिश्चित करें कि स्थित करने वाले बोल्टों को सरलता से डाला जा सके।

Fig 10(a)

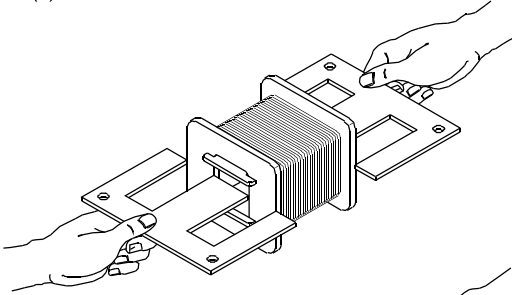
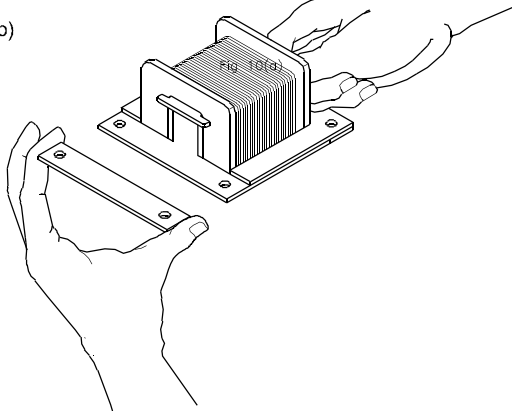


Fig 10(b)



ELN27113HA

यह सुनिश्चित करें कि 'I' में खाँचा R.H.S ; E पटलित में संगत खांचे के ऊपर है।

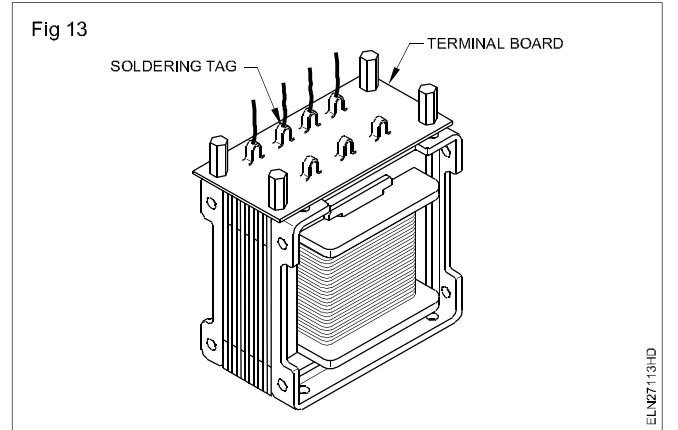
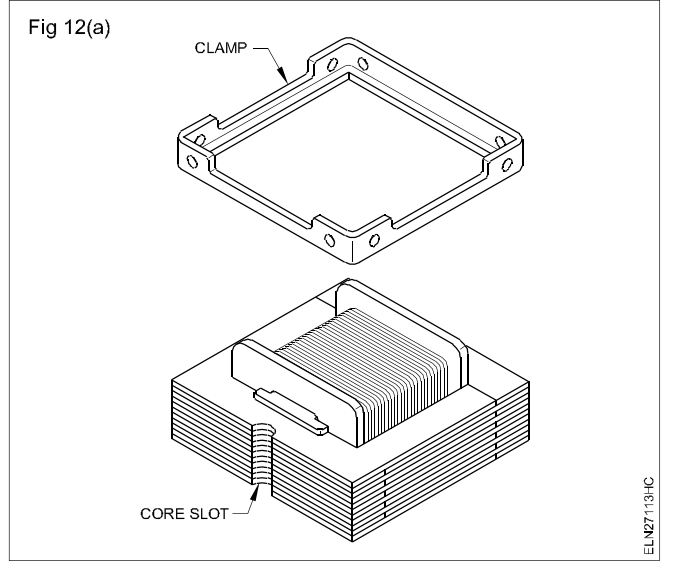
पटलित समुच्चय को स्पष्ट तथा समतल होना चाहिए।

- 8 क्लैप प्लेटों में से स्थिर करने वाले बोल्टों को धकेले।
- 9 निर्दिष्ट बंधनों का उपयोग करें तथा समुच्चय को कसें।
- 10 ट्रांसफार्मर को वायु त्र-शुष्क वार्निश में डुबोते हुए वार्निश करें तथा उसे निष्कासन (Drain) करें।
- 11 बाहर निकले लीड के तारों पर निर्दिष्ट रोधन स्लीव को स्थिर करें।
- 12 निर्दिष्ट टर्मिनल बोर्ड को प्राप्त करें तथा प्रत्येक बाहर निकलने वाली लीड को निर्दिष्ट छिद्रों में से गुजारे।

यह सुनिश्चित करें कि सभी स्लीव लगी हुई लीड, सही स्थित है।

यह जाँच करें कि सभी लीडों पर स्लीव तथा प्रत्येक छिद्र पर अन्तक हो। अर्थात् टर्मिनल बोर्ड में कोई अन आवर्णित लीड नहीं, दिखना चाहिए।

- 13 टर्मिनल बोर्ड को स्थिति में रखें जैसा कि Fig 13 में दर्शाया गया है।
- 14 टर्मिनल बोर्ड को निर्दिष्ट स्टडों से सुरक्षित करें।
- 15 यह जांच करे कि कोई भी लीड को टर्मिनल बोर्ड तथा कोर के बीच न दबे।
- 16 प्रत्येक बाहर निकलने वाली लीड के तार तथा उसके सोल्डरन टैग के बीच निर्दिष्ट जोड़ बने। निर्दिष्ट यांत्रिक जोड़ बनाये।
- 17 प्रत्येक जोड़ को सोल्डर करें तथा Fig 13 देखें गये अनुसार व्यर्थ तारों को काटें।



कार्य 5 : लपेटन के पश्चात् ट्रांसफार्मर का परीक्षण

- 1 मैगर से अविच्छिन्नता के लिए प्राथमिक तथा द्वितीयक लपेटनों के लिए परीक्षण करें।
- 2 प्राथमिक तथा द्वितीयक लपेटन प्रतिरोध को मापें तथा टेबल 6 में अभिलेखित करें।

टेबल 6

ट्रांसफार्मर लपेटन प्रतिरोध

प्राथमिक प्रतिरोध	ohm
द्वितीयक 1 प्रतिरोध	ohm
द्वितीयक 2 प्रतिरोध	ohm
द्वितीयक 3 प्रतिरोध	ohm

- 3 लपेटन तथा फ्रेम के बीच रोधन प्रतिरोध को मापें तथा टेबल 7 में अभिलेखित करें।

टेबल 7

रोधन तथा प्रतिरोध के बीच

प्राथमिक तथा द्वितीयक लपेटन	megohm
द्वितीयक लपेटन	megohm
(पृथक लपेटन की स्थिति में)	
लपेटन तथा फ्रेम	megohm

- 4 ट्रांसफार्मर की प्राथमिक लपेटन को निर्धारण वोल्टता से जोड़े। द्वितीयक को खुला रखते हुए प्राथमिक तथा द्वितीयक वोल्टता का परीक्षण करें। निष्कर्ष को टेबल 8 में अभिलेखित करें।

शून्य भार मापना

प्राथमिक वोल्टता	वोल्ट
द्वितीयक वोल्टता	
1	volt
2	volt
3	volt

- कोर की कंपन ध्वनि का प्रेक्षण करें। यदि यह असमान हो तो, स्टैपिंग को कसे, कुण्डल के कसाव के लिए भी जांच करें।
- ट्रांसफार्मर को उचित भार से जोड़े जिससे कि पूर्ण भार धारा, द्वितीयक में से प्रवाहित हो तथा भार पर वोल्टता तथा धारा को टेबल 9 में दर्ज करें।

भार मापन

प्राथमिक वोल्टता	volt
प्राथमिक धारा.....	amp
द्वितीयक वोल्टता	volt
द्वितीयक धारा	amp

- ट्रांसफार्मर को आठ घंटे के लिए लगातार पूर्ण भार पर रखें। स्पर्श करते हुए कोर तथा लपेटन के ताप में परिवर्तन को प्रेक्षण करें। यदि ताप में वृद्धि, रोधन की श्रेणी में हो तो, ट्रांसफार्मर ठीक है।

कार्य 6 : लपेटन के बाद ट्रांसफार्मर का परीक्षण

- ग्राहक से निम्नलिखित आंकड़ा को एकत्र करें:
 - निर्गत शक्ति तथा आवृत्ति
 - निवेशी तथा निर्गत वोल्ट
 - भार निर्धारण (अंत्रायक या लगातार)
- अभ्यास क्रं. 1202 के लिए सम्बंधित सिद्धांत में रूप रेखित प्रक्रिया को अनुपालित करें तथा ट्रांसफार्मर का माप, बाबिन, प्राथमिक तथा

द्वितीयक में चक्करों की संख्या तथा प्राथमिक तथा द्वितीयक के लिए लपेटन तार के आमाप का ज्ञात करें।

- ट्रांसफार्मर कोर को खोलने के अतिरिक्त, इस कृत्य शीट में कथित प्रक्रिया को अनुपालित करें तथा लपेटन को पूर्ण करें।

ट्रांसफार्मर के सामान्य अनुरक्षण का अभ्यास (Practice of general maintenance of transformer)

उद्देश्य : इस अभ्यास के अन्त में आप यह जान सकेंगे :

- ट्रांसफार्मर का घंटावार अनुरक्षण करना
- ट्रांसफार्मर का दैनिक अनुरक्षण करना ।

आवश्यकताएँ (Requirements)**औज़ार/मापीयंत्र**

- इलेक्ट्रीशियन टूल किट

- 1 No.

सामग्री

- सिलिका जेल सक्रियकरण के लिए अपेक्षित मर्दें
- स्पेयर रिलीफ़ डायफ़्राम

नोट : अनुदेशक प्रशिक्षार्थियों को ट्रांसफार्मर यार्ड में ले जा सकते हैं और अनुरक्षण पद्धतियों का प्रदर्शन कर सकते हैं ।

प्रक्रिया (PROCEDURE)**कार्य 1 : घंटावार अनुरक्षण करना**

- 1 उपलब्ध ऐमीटर द्वारा ट्रांसफार्मर की द्वितीयक लोड धारा पढ़ें और नोट करें ।
- 2 नाम-पट्ट विवरण के अनुसार इस मान को निर्धारित मान के साथ चैक करें ।
- 3 यदि निर्धारित मान से लोड धारा अधिक है तो निम्नानुक्रम अनुसार ट्रांसफार्मर पर लोड घटाएँ ।
 - a परिपथ वियोजक विमोचित करें ।
 - b लोड फीडर बन्द करके जो ज़्यादा महत्वपूर्ण नहीं है ।
 - c पुनः चार्ज करें और परिपथ वियोजक चालू करें ।
- 4 प्राथमिक लाइन वोल्टता, लाइन धारा और द्वितीयक लाइन वोल्टता और लाइन धारा के मान टेबल 1 में दर्ज करें।
- 5 थर्मोस्टैट डायल या थर्मामीटर द्वारा सूचित तैल तापमान नोट करें और टेबल 1 में दर्ज करें।

टेबल 1

3 ϕ ट्रांसफार्मर के घंटावार अनुरक्षण के लिए अनुरक्षण चार्ट

क्र. सं.	तारीख & समय	प्राथमिक लाइन वोल्टता		द्वितीयक लाइन वोल्टता		द्वितीयक धारा Current		पावर फैक्टर	तेल तापमान	उपयुक्त
		फेस	वोल्टता (V)	फेस	वोल्टता (V)	फेस	धारा Amps में			
1		1U - 1V		2U - 2V		2U				
2		1V - 1W		2V - 2W		2V				
3		1W - 1U		2W - 2U		2W				

कार्य 2 : ट्रांसफार्मर का दैनिक अनुरक्षण करना

- 1 निम्नानुक्रम अनुसार निर्जलन श्वासक का निरीक्षण करें ।
 - a चैक करें कि वायु मार्ग साफ़ है, यदि नहीं तो साफ़ करें ।
 - b सक्रिय कारक यानी सिलिकाजेल का रंग चैक करें ।
 - c यदि सिलिकाजेल का रंग गुलाबी है तो निम्नानुक्रम में इसका सक्रियकरण करें ।
- 2 एक उथली ट्रे में सिलिकाजेल क्रिस्टल एकत्र करें और 200°C पर उन्हें पकाए ।
- 3 जब क्रिस्टलों का रंग नीला हो जाता है तो श्वासक को पुनः सक्रिय नीले क्रिस्टलों से भर दें ।
- 4 ट्रांसफार्मर में तैल का निरीक्षण करें ।
- 5 संरक्षी दृश्य कांच देखें और ट्रांसफार्मर का तैल तल चैक करें ।
- 6 यदि तैल तल निम्न है तो साफ़ ट्रांसफार्मर तैल भरकर निकास वाल्व में से तल आपूर्ण करें ।
- 7 यदि थोड़े ही समय में तैल तल पर्याप्त घट जाता है तब तैल रिसन के लिए टंकी चैक करें ।
- 8 यदि ट्रांसफार्मर टंकी में लीक है तो अनुदेशक के परामर्श से रिसाव रोकने के लिए आवश्यक कार्यवाही करें ।
- 9 विमोचन डायग्राम का निरीक्षण करें ।
- 10 ट्रांसफार्मर का विस्फोट निर्गम देखें और विमोचन डायग्राम की स्थिति चैक करें और टेबल 2 में प्रेक्षण दर्ज करें ।
- 11 यदि इसमें दरक है या टूटा है तो ट्रांसफार्मर की प्राथमिकता सप्लाय विलग करने के बाद इसे बदल दें ।

टेबल 2

3φ तैल शीतित ट्रांसफार्मर के दैनिक अनुरक्षण के लिए अनुरक्षण चार्ट

तारीख	समय	तैल तल	सिलिकाजेल का रंग	विमोचन डायग्राम की हालत	टिप्पणी/की गई कार्यवाही

परियोजना कार्य (Project Works)

उद्देश्य : इस अभ्यास के अन्त में आप यह जान सकेंगे :

- अपनी रूचि के अनुसार परियोजना कार्य का चुनाव करना
- आवश्यक सामग्री की सूची बनाना और उनको प्राप्त करना
- आवश्यक औजारों की सूची बनाना
- परियोजना पर एक संक्षिप्त टिप्पणी तैयार करना
- परियोजना को बनाएं और परियोजना रिपोर्ट को समस्त विवरण सहित जमा करना ।

नोट: अनुदेशक को परियोजना कार्य से संबंधित जानकारी देनी होगी। प्रशिक्षार्थियों को ग्रुप में बांटा जा सकता है और कार्यकुशलता और सूक्ष्मता की संपूर्ण जानकारी, कार्य को कैसे पूरा किया जाना है, ये जानकारी दी जा सकती है।

- प्रोजेक्ट वर्क की शुरूआत के लिए विभिन्न चरण जिसका अनुपालन करना होगा ।
- ग्रुप को तकनीकी कार्यों के लिए प्रेरित करें और भविष्य की सम्भावनाओं के बारे में बताएं।
- कार्य को समान बांटें और यह सुनिश्चित करें कि प्रत्येक व्यक्ति पूर्ण रूचि से कार्य करें।
- परियोजना कार्य को शुरू करें, चरण दर चरण परीक्षण करें और पूर्ण करें ।
- पूर्ण प्रोजेक्ट कार्य को कार्यत्मक परीक्षण और उपयोगिता परीक्षण करें।
- तकनीकी मानकों निर्धारणात्मक, आवश्यक सामग्री, मूल्य, परिचालन, अनुरक्षण, उपयोगिता और मार्केटिंग सहित एक प्रोजेक्ट रिपोर्ट बनाएं।
- रिपोर्ट में भविष्य में इसके विस्तार की सम्भावनाएं, सरलीकरण और विकास भी हो।

- अनुदेशक से जाँच कराएं।
- परियोजना को समस्त कार्यात्मक निर्देश आर आवश्यक प्रक्रिया जैसे स्विच, कंट्रोलस, लेबलस और संकेत सहित बनाएं।
- सुरक्षात्मक घटकों को परियोजना में इनके कार्य को स्थान दें।
- मरम्मत और देखभाल के स्पष्ट निर्देश दें।

नोट : अनुदेशक परियोजना के सभी अभिलेखों और रिपोर्टों का मूल्यांकन करें। अंक परियोजना कार्यविधि, सूक्ष्मता, कार्यकुशलता, सुरक्षा दृष्टि और इसके प्रदर्शन और मौखिक प्रश्नोत्तर के आधार पर अंक दें।

परियोजना कार्य (Project work)

- 1 विद्युत उपकरणों का ओवलरोड से संरक्षण ।
- 2 गली की लाइट/रात्रि लैम्प का स्वचालित नियंत्रण ।
- 3 रिले का प्रयोग करते हुए फ्यूज और पावर का फेडल्यर संकेत ।
- 4 द्वार अलार्म सूचक ।
- 5 विद्युत फ्लैशर के साथ सजावटी बत्तियाँ ।